

WU-S SVA; MY F. M M. MI:



SALVATION LESSONS

SA; MY F. M CE, M. MI: SO RU DU

REV. MOSES CUNG

KL: DU KL:

SA; MY F... M M. MI: SO RU LO: T: LE M NY-. M. d D: M MO,-ZVA; L:-WO:-CU. LE 1988
 KO; TV BO KD- M V LO= YI. WU NY SO RU CE, 18 CE.; LE: JO LO= GO LE V MI A
 M1 NY GO M TV T SI-. 24 CE, KW CI SO RU CE, BO KD W LE M V LO= M. MI CE,
 ET M BO dYE; L FI SU RO: B, B WU-S TV X. MO= SA; MY F. M1 M CE, M. MI LE M
 TV dP: dP: LE U SI-. SO RU-. dO, GL: M KW BE WU-S NI, LT: V M SA; MY F... M J GU
 TV-. TI SI: SI: LE SD. LE SI-. KU RU KU. N, M V LO= YI. Z1 BE SO RU SI-. N NYI KL:
 TV V MI dO, GL: M KW BE MY: NYI J: ZI; SD. LE DU JO L VO=

SI., d NV; KW

REV. MOSES THAWNG CUNG

YI. MO LE:

- SO RU CƏ, (1) B, B WU-S NI, L7: D: M
- SO RU CƏ, (2) BҮ MU җ7: SU WU-S
- SO RU CƏ, (3) V., KW BE WU. DՈ 1Ո;
- SO RU CƏ, (4) FUI. M. MI:
- SO RU CƏ, (5) ՉY LE_ M FUI.
- SO RU CƏ, (6) Ի M7; Ի XՈ. BE ԴU YI. XՈ.
- SO RU CƏ, (7) S-DԿ; Ի; NՅ BU
- SO RU CƏ, (8) JՅ: Ի: BE B7: DI LV, DE
- SO RU CƏ, (9) GO WU: M ԲYE; MY
- SO RU CƏ, (10) GO DՅ:-. V., 7., MY
- SO RU CƏ, (11) JՈ: K
- SO RU CƏ, (12) L ԺO YE M: B L=
- SO RU CƏ, (13) WU-S YI. CYU, RU M
- SO RU CƏ, (14) XՈ: KW BE FUI. G; G7: M7_ M
- SO RU CƏ, (15) XՈ: KW BE YE B L_ M
- SO RU CƏ, (16) FUI. JO SU YI. ՉI XՈ., J_ M
- SO RU CƏ, (17) L: ԺO LՈ., XՈ_ M
- SO RU CƏ, (18) JI-SU KW BE M7 M YI. JI GU
- SO RU CƏ, (19) V LE BO D,_ M SԿ; MY F. DU
- SO RU CƏ, (20) JI-SU SI., Ի NYI: BՅ
- SO RU CƏ, (21) VE; GU BE ԺՈ: ՉO M Ի7
- SO RU CƏ, (22) WU: L M BE WU: DE_ M
- SO RU CƏ, (23) V KW WU: MU L M Ի7
- SO RU CƏ, (24) JI-SU SI., Ի BU TV. ՉU: JO SU

SO RU CƏ, (1)

B, B WU-S NI, L7: D: M

MI NVA L: FO A LI LI: RO A MI LI LI; LI P SA; MY M7 N, M B, B WU-S NI, L7: JO LO= 1 LI-MO-LI-WU 2:4 FI. KW “WU-S NY FO R A L PO. TA SA; MY F. M7 FI SI-. TE, M TA SD. LE FI NI, XU- LO=” BE BO T LO= NU A MI MI- NVA L: FO LI RO A M P7. DU WU-S NY NU CI. CY: TA. A MI SA; MY FI. M7 FI NI, DU M A LO= NU A LE DU: J L?

JU., NI, KW BE

YI-U-SO 2:8 FI. KW “A LIO BA NY RE CE: KW BE JU., NI, P7. DU NU W: SA; MY F. M7 M A LO= BE BA T LO= BA NI, XU- M NY-. RE: CE: TA XU RU SI-. JU., M KW BE SA; MY KW DU: JE M7 LO BE BA, M A LO= RE: CE: G7: SU NY B, B WU-S A LO= RE: CE GO M TA. XU RU SI, JU., N, M NY MI NVA FO R: 7., A, LO= B, B WU-S NY MI NVA L: FO A JU: SU SA; MY F. M7 LE N, M

A K7. JL M “RE: CE: MYE:” YE DO KDO= NU BE AW NY RE: CE: LE M TA. XU RU SI-. JU., N, M LE: JO LO= NU JU., NI, XU- L?

TA VO:

B, B WU-S

MI NVA FO R

.....

.....

RE: CE: G7- M + JU., NI, = SA; MY F. M7 M

P J:- M KW BE

LI LI; LI P SA; MY F. M7 M NY JU., NI, KW BE A LO BE RO: SO KDO= GO LE A NY

JU., NI, LE M NY A LI KW BE L LO? “RO-M IO 7 10:17 FI. KW “JU., NI, NY P J: M

KW BE A LO= P J: M NY JI-SU BA K7: KW BE A LO-. BE BO T LO= FAI, RO-M IO 7

10:14 FI. KW “YI. DO: TA M: P J: NYI SU NY-. A LI BE SI-. YI TA JU., SE: = M. MI: C

SU M: JO NY-. A LI BE SI-. P J: SE: “ BE BO T M BE LI LE.; LO= GO LE NYI JU., B L
N, M NY P J: N K, LO=

NI, HO, D: TO,- M

JU., NI, NY P J: M KW BE A LO BE RO: SD. LEO= GO LE A MI RO: P J: M WU-S BVA
KT: TV RO: NI, M KW M: HO, M: KU RU-. DU: J MY: DU JO_ TV: NY-. NU NY JU., NI, JO
SU LO-. BE BVA M: JI= RO: P J: KD_ M B, B WU-S BVA KT: TV NU CI. CY: NI, M KW BE
NI, DU K, CI: NYI BE KU RU_ M KW BE LE: JU., NI, JO LO BE BVA D,- LO=

TV LO:

NU NY CO: DA, LI RO TV “AW MYE., NY A: -T. A LO BE BVA GL:- TV-. P J: SU CO:
DA, GO LI RO A MI-. A LO-. NU MYE., NY CU CU A:- T. A M AW JU., LO BE D: TO, GL:
L M NY GO M TV. “JU., NI, BE BVA YA, LO=

MY: NYI KU RU NVA, M

L: JO NY LI RO CO: LI: RO KT. LA KO KU,- LO= FAI, KT. LA: KO M TV. A MI LI RO
CO: LI RO JU., LA: KO M JO KU_ LO= KT_ M X. TE KT: TV MY: NYI JU., KU_ M JO
LO= GO LE A MI-. KT_ M M: JO-. TE, TE.; LE BVA, M B, B WU-S BVA KT: TV. NY JU., SI-.
KU RU N, M A KT. YE X_ LO= WU-S J MO KT: TV V LE M: BO= WU-S J MO KT: TV:
SI-. L: JO LE GL_ M J MO KT: TV MY: NYI KU RU KU_ LO= 1 YO-V TO T 5:9 FI. KW
“JO R: SD. J MO J_ M TV RO: KU RU_ NY-. WU-S SD. J MO J M W., ZI WU:- LO” =
W., ZI KU RU JI: JO LO BE BVA M A LO= CO: DA, NU NY A LI LI XU: M TV. SI., RU NI,
XU_ L? WU-S BVA KT: TV SI., RU NI, XU_ L? A NY-. L JO BVA KT: TV SI., RU NI, XU L?
WU-S BVA KT: TV SI., RU LO BVA NY-. WU-S BVA M A JU: TV KU RU N K, LO= NU CI. CY
A JU: LE.; M: J: ZI; A MI-. DU: J MY: DU M: JO JO,-. NI, M KW BE KU RU N K, M LO=

DU: J M M: XE, LV: KO M KW BE

MI-NV L: FO NY WU-S BV KL: TV A XU: PL. DU KU RU N, M YE X. L? BV NY-.

“WU-S MO_ M BE L FO MO_ M-. WU-S CU: YI, BE MI-NV L FO CU: YI, NY M: XE, LV
KO M PL. DU A LO= YI-S-Y LO T 55:8-9 FI. KW “YE-HO-HW LE BV_ LO-. LV DU J_ M
NY-. NU W DU J_ M M: V-. NU W: CE, MI-. LV CE, M: V= A LIO BV NY-. MU KW NY MI
NV ST. M: FI MU_ M LE BE LV CE,_ MI NU W: CE, ST. M: FI MU_ M A LO BV LO= LV
DU: J:_ M MI-. NU W: DU: J M ST. M: FI MU,_ M A LO BE BV,_ LO= GO LE NYI MI NV
L FO NY WU-S BV KL: TV KU RU B L N, M WU-S YI. CI. CY MO_ M LE BE RO: A MI
MO N K, LO= RO: CI. CY MO B L LO BV M TV. NY LO KD N K, LO= RO: CI. CY CU: YI,
TV LO UO KD SI-. WU-S CU: YI, TV KU RU N K, LO=

L: FO BE WU-S M: XE, LV KO M

- (1) WU-S MY ST: KW FO V., NY A KL. DU: LO BE LO. MO,_ LO= L FO MY ST: KW L FO GO
DE: NY A KL. DU: LO BE CY, LO= (M-LI LO T 16:26)
 - (2) WU-S NY WU-S KUD; BE YI. JI XY M TV HL. LV: HW BV LO= MI NV L FO NY MI NV
KW M BO T: TV LE: HW SV; LU; TY LO= (M-LI 6:31- 33)
 - (3) WU-S NY MI NV FO R: TV “NU W: NI, M NY MU KW LV: SI KW JO M TV NI, VO..-.
BV,_ LO= MI NV FO R: NY MI NV KW JO M TV.; LE NI, VO.. LO= (KO-LO-XI 3:2)
 - (4) WU-S NY MU KW LV SI KW DU: T: X T.-. BV LO= MI NV FO R: NY BY LE M MI NV LV:
SI KW X DU, TY LO= (M-LI LO T 6:19)
 - (5) WU-S NY JI., LO BV LV L: FO NY LV. _ LO BE DU: J LO= WU-S NY CU_ LO BV LV-. L
FO NY A KL. KW: LO BE BV LO= (YI-S-Y 5:20)
- GO LE NYI WU-S NI, LT: BE FO R: DU: J M NY A LV: MI TO, LV KO, M JO LO=

LO RU KD NV_ LO=

WU-S DU: J CE, BE FO R: DU: J CE,-. WU-S CU: YI, BE FO R: CU: YI, M: XE, LA KO M
PT. DU TI DO, DO, KW NY C F, M JO TY LO= A LI TI DO, KW VO: TY L? WU-S TI DO,
KW NY VO: LE M JO M: B L= DU: J VO: LE TY SU NY MI NV L FO LE: VO= GO M PT.
DU MI NV L FO NY CI. CY: DU: JL M LO RU KD SI WU-S CU: YI, BE WU-S CE, TV. KU
RU JI: JO LO= GO TV SI.. LE: WU-S BV KT: TV JU., B L-. KU RU B L LO= NI, M RU
SU-. VW NY SD. NI, JO SU VO BE KT: K, SU-. J: RO NI, M: JO SU NY WU-S BV KT: TV
KU RU M: B L=

N NYI KT: TV DO, GT: LV= (1)

1. B, B WU-S NY MI NV L FO A JU:TV. SD. LE FI NI, XU_ LO=
2. SV; MY F. MTL N, M B, B WU-S TI DO, KW BE GT: SI-. L FO TI: DO, KW
BE..... NV LO=
3. JU., NI, NY KW BE V LO=
4. JU., NI, BV M NY P J: M WU-S BV KT: TV M KW BE MT LO=
5. MI NV L FO X. TE KT: AV: SI-. TV MY: NYI KU RU JU: JO LO=
6. MI NV L FO WU-S BV KT: TV KU RU M: B L M NY M: XE, LA KO M PT. DU V
LO=
7. WU-S NY FO R..... TV A KT. PU: M CY, LO= FO FO R: NY TV PU: M CY, LO=
8. B, B WU-S NY TV HT. LV HW FI NI, XU LO= FO R: NY..... MI. JY HW LO=
9. WU-S MO M BE FO R: MO M KW LE TE, ZO: M V LO=
10. WU-S BV KT: TV KU RU B L N, M NY..... LO KD SI-..... TV KU RU N, M V
LO=

SO RU CƏ, (2)

WU-S NY BƏ MU KŦ: SU

SO RU CƏ, (1) KW WU-S BƏ KŦ: TƏ JŦ., B L N, M WU-S LO. MO_ M LE BE LO. MO N
K, LO= WU-S LO. MO_ M LE: ZO: M ʌ SI-. ƆO Ɔ: LO. MO_ M NY ʌO: M ʌ LO BE SO
RU KDO= GO LE NY A XŦ: PŦ. DU WU-S ʌI: RO LE: ZO: M ʌ SI-. MI NƏ ƆO Ɔ: NY ʌO:
TY L?

BƏ MU XY, ɖ: D: M

BƏ MU KŦ: GU KW BƏ MU KŦ: SU NY BƏ MU XY, ɖ: ʌ LO= BƏ MU KŦ: SU NY FUI. DI_
M MŦ SU GO ʌI RO TƏ. TƏ, NYI SI-. LO. DO L M LE: BE BƏ MU BƏ ƆD, LO= FUI. DI MŦ
SU GO ʌI RO NY ʌW FUI. M: JO BE A MY KW ƆI BƏ HO.. ʌ MI-. FUI. JO LO BE BƏ ƆD,
KD_ M LE BE BƏ MU KŦ: ɖ: KW BE ʌŦ., LE FI_ LO= GO M LE BE MI NƏ ƆO Ɔ: A JŦ:
TƏ BƏ MU KŦ: SU NY B, B WU-S ʌ LO= YI-S-Y ʌO ʌ 33:22 FI. KW “A LIO BƏ NY YE-
HO-HW NY RO: BƏ ʌ: BƏ MU KŦ: SI: ɖ: ʌ LO BE BO T LO= WU-S DŦ: J ƆD, M NY ZO:
DE; LE M ʌ LO=

CE; T. KW BE

BƏ MU KŦ: SI: ɖ TƏ NY KUD; KW M SI: ɖ JŦ: SU BU KW BE SI., CE, T LO= GO LE NY
WU-S TƏ. NY A M LE BƏ MU KŦ: SI: ɖ KD T LO? YE-HO-HW WU-S NY RO: BƏ MU KŦ:
SI: ɖ ɖYƆ; L M NY YI. CI. ƆY: NI, LŦ: KW BE SI.. CE. T_ M ʌ LO=

M: SD_ ʌ MI

NU NY BƏ MU KŦ: ɖ: TƏ. M: SD_ BƏ ʌ MI-. NU NY FUI. JO SU ʌ BD_ ʌV: BƏ MU KŦ:
ʌI., KW YI. BE TO, ZO: DU LE ʌO= GO M LE BE RO: NY WU=S TƏ. M: SD. BƏ MI-. M:
JŦ., SI-. M: V LƏ BƏ ʌ MI -. YI. MŦ: LO, YE M KW NY WU-S LE BƏ MU KŦ: MŦ M TO,
ZO: N K, LO=

MO-GT-DU 10 7 20:11-12 FI. KW “GO K NĀ Ɔ, M JŪ: NYI. LI D: M_ BE 1V SI KW
NYI. N. SU TĀ. AW MO_ LO= MU KW MI NĀ NY YI. ƆYĒ: 1V: SI KW BE ƆE, JE SI-. M:
MO.,= XŪ., SU WU: WU RO RO NY JŪ: NYI. LI MI: JY KW VE; Ɔ, M TĀ. AW MO SE:-
LO= GO LE SI-. 10: 7 LI.. TĀ. ƆYĒ.. KĎ_ LO= 10 7 YI. TĒ, YI. LI: M TĀ. 1 MI ƆYĒ.. KĎ_
LO= GO M NY SĀ; MY 10: 7 1 LO= XŪ.. SU TĀ. NY 10: 7 LI KW BO T_ M -. YI. W: YE
KĎ_ M MYĒ: TĀ. ƆO SI-. BĀ MU KĎ: 10-. BE BO T LO= BĀ MU KĎ: M VY; NYI NY YI.
MĎ: LO, YE M KW 1 LO= BĀ MU KĎ: MĎ N K, SU NY XŪ., KĎ: LE SU BU 1 LO= MI NĀ L
10 NY XŪ., 1V NY GU LEO= SI LI, 1LEO= X. DU A JŪ: GU LEO BE DŪ: J LO= GO M NY
S-DĀ; KW BE KĎ. MĎ LE M 1 LO= 10 Ɔ: BU SĀ; B: DU LI: XŪ: 1 LO= L 10 XŪ., M NY
GU LE M M: 1= XŪ., M LI: NYI KW BE SI_ LE: LI 1I LI P VY; NYI WU. TU JE M 1 LO=
XŪ., M KW BE CI. ƆY: XŪ: WU XY LE M: B L= BĀ MU KĎ: M TO, ZO: N K, SE: LO= GO
LE NYI CI. ƆY: ZI: M: KU M KW BE CI. ƆY: TĒ, CI. ƆY: XŪ_ M NY YE M: D= VI-BĒ-RU
10 7 9:27 FI. KW “GO LE NYI 10 Ɔ: BĒ 7: LI: HW, XŪ N, M BĀ 1Ɔ, T SI-. XŪ., K. NĀ.
BĀ MU KĎ: M JO NYI-.” BĀ T LO= XŪ., 1V: FAI, BĀ MU KĎ: MĎ N, M JO NYI-. RO: SĀ.
TY SE: 1V: J GT N K, LO=

M: JŪ., 1 MI

L 10 NY WU-S BĀ MU KĎ: L M TĀ K: T. M: B L= NO-W VY; NYI KW WU-S NY YI JY
MĎ. L FI SI-. M: JI_ M L 10 A JŪ: TĀ BĀ MU KĎ: L DU 10-. DŪ: J ƆO, LI; 1V BE HW.
ƆI: YI; NYI. GĎ: 1 MI YI. W: M: KU RU= GO LE NYI A JŪ: SU NY YI., JY MĎ. L SI-. XŪ.,
GU LEO= BĀ MU KĎ: MĎ LEO= (YI-CE-YI-WU 7:20-23/ 1 ƆI-1E 10 7 3:19-20)

FAI, B-BI-LT KUD; W-TI. D: M NĒ-BU-K-NI-Ɔ NY CI. ƆY TĀ DO, MU SI-. KĎ: K, 1V: YE-
HO-HW WU-S LE BĀ MU KĎ: MĎ LO= W-TI. D: M YI. NY 10 Ɔ: NI, M KW BE JĒ: Ɔ: NI,
M DŪ: LE SI-. 10 Ɔ: KO LO KW BE G; DO 1U KĎ_ LO= MU: KW KW BE P J: M SĀ;
NY-. “ D-NI-LE 10: 7 4:32 “ GO LE SI-. 10 Ɔ: KUD; KW NY MU-LO, YE-SU LE: JŪ: TY

M BE -. YI. LE: JU: W GO M A: M TV. GT: NI, XU- NY-. A: M TV. GT:- LO BE NU SD.
 LE KW CI-. NU NY YI. GO LE XU: KO; KO. W- LO-. BV LO=YI. NY A. NYI: LE: BE XU.
 G; Z: N KD LEO= YI. WU. KU M NY JE D: M MU., LE BE RE L SI-. YI. LV: SE: NY NY,
 CI SE: LE: BE KD LE LO= XU: KO; GO LE TO, ZO: LE K. NV-. B-BI-LT W-TI. NY MU KW
 TV. MO. T.. A BE LO. NYI KD NY-. “ MU LO, YE SU TV. MYE., DO: GT:- LO= LI: FI; LI
 P SV. TY SU TV. DU: SI-. XE. GT- LO= A LIO BV NY YI. JU: M NY LI: FI; LI P JU: M A
 LO= YI. KUD; NY RT A L PO. KW M: LO, YE= MI NV KW TY SU A: JU: NY A. XU: M:
 CY,= MU KW KW M MV; ZU KW A MI-. MI NV KW TY SU KO LO KW A MI -.YI. CI. OY:
 NI, LT: TV. CO SI-. YE LO= YI. LV: DV, TV A: M MI-. K: T. M: B L= NU A. XU: YE LO!
 BE A: M MI N NYI M: B L-. BE (D-NI-LE 4:34-35). FI. RDN. DO L- LO= W-TI. NE-BU-K,
 -NI-R NY WU-S TV. V LE SU M: A MI-. WU-S BV MU KT: M NY YI. LV: SI KW MI-.
 YV; L LO= W-TI. A MI WU-S JU: W TV. K: T. M: B L= GO LE A LV-. NYI, NYI NU BE
 VW NY A XU: L: FO JU: W JO SU A NYI WU-S TV. DO, TO PL. L? =
 WU-S LE: L; GU M: JO SU LE:
 YE-HO-HW WU-S NY LI: MI NV LE.; LV: SI BV MU KT: SU A LO= MU-GW LO: T 32:1-2
 FI. KW YE-HO-HW WU-S LE CY., GU LO: GU G; GT: MT SU- BE FUI. PI. MT SU NY T; JO
 XE. JO LO= YE-HOW-HW LE M: JI M: ZO M M: CY, GT M L FO BE YI. V., NV.; KW GO;
 NI, M: JO SU NY T; JO XE, JO LO-. BE BV T LO=

N NYI KT: TV. DO, GT LV= (2)

1. FUI. JO SU TV. BV MU KT: SU NY A: M A LO?
2. LI: MI NV LE.; KW M MI NV FO R: BU TV. BV MU KT: SU NY A: M A L?
3. YE-HW-HW WU-S NY A LE BE BV MU KT: SU DV; L D, L?
4. NU NY BV MU KT: SU TV. M: SD. A MI FUI. YE OY LE NY BV MU KT: MT D L?
5. MO-GT-DU LO: T 20:11-12 FI. KW A: M LV: SI BV MU KT: M MT L?
6. L: FO NY XU., KD K, NV A LIO XU: TO, ZO: N K, SE: L?

7. NO:-W: VY; NYI KW M L: JO BU NY WU-S BVA KT: TV. M: JU., M KW BE BVA MU KT: MT L?
8. NE-BU-K-NI-R W-TI. TV WU-S LE: A LIO XN: JE: R: LE: BE KD LE FI SI-. BVA MU KT: KD L?
9. NE-BU-K-NI-R W-TI. NY A: M LE: JU: TY M JU: W TV. SD. LE SI-. XE. GT: LO?
10. NU CI. OY: A MI WU-S W: NYI M BE JU: W BE BVA MU KT: M TV. XU RU L?

SO RU CE, (3)

V., BE TE, M LE: WU. DN LN;

RO: SO KD M KW YE-H0-HW WU-S NY BVA MU KT: SI: d A LO BE SO RU KDO= BVA MU KT: SI: d: GO LI: RO LE: YI. TV WU. DN LN; SU NY V., KW BE WU. DN LN; N K, LO BVA LO=

V., KW BE WU. DN LN;

YO-V IO: 1 4:23-24 FI. KW YE-SU LE “ B, B TV CN CN WU. DN LN; SU N:-. V BE TE, M LE: WU. DN LN; M YI. JU, OI L,O= A MT MI A LO= A LIO BVA NY B, B N: YI. TV. WU. DN LN; L SU TV. HW. LO= WU-S NY V., A LO= YI. TV. WU. DN LN; L SU NY-. V., BE TE, M LE: WU. DN LN; N K, LO-.BVA LO=

A LE BE WU. DN LN; N K, L?

V., BE WU. DN LN; BVA M TV LE LE J: ZI; SU JO-LO=

(1) NI, M B B.; LE: YE SI-. WU. DN LN; M

(2) NI, M BE GO DE: A JU: KW BE

(3) V LE BO BO.; LE:

LE MY XN: KW BE WU. DN LN; M NY V., M: A NYI M: ZO: = NI, M NY V., M: A=

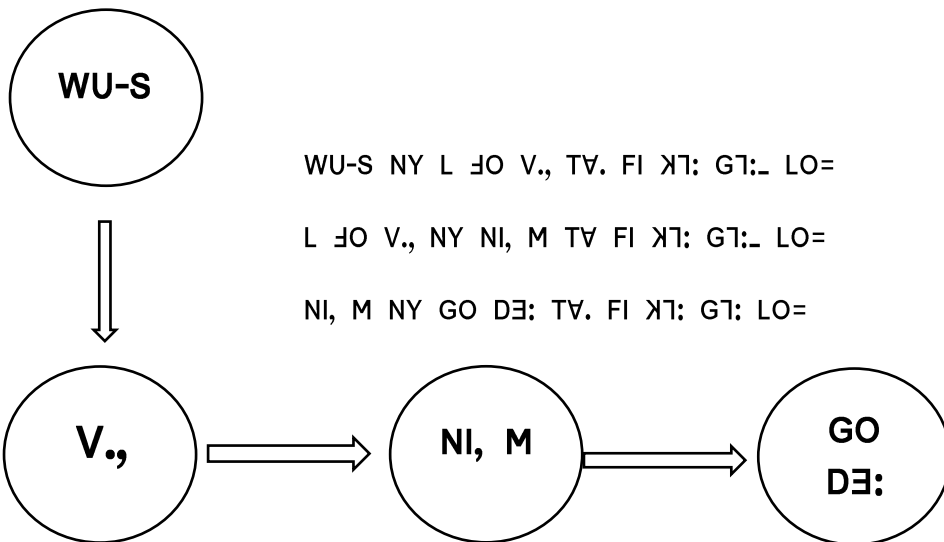
GO DƏ:-. NI, M BE V.,

YE-HO-HW WU-S LE: L ƆO TV. CE;- 1V-. GO DƏ: BE NI, M (Ɔ., MY) BE V., S XŪ: KW
BE CE;- LO= GO M NŪ.; KW V., NY WU-S TV. XƏ, M ʌ LO= ƆO Ɔ: NY V., GO M KW BE
WU-S TV. J LV: KO JL_ LO-. WU. DŪ 1Ū; JL_ LO= FAI, WU-S BE X. 1Ə LV: KO JL_ LO=
WU-S NI, L7: TV. ʌ MI SD. B L LO= A LIO BŪ NY V., GO M NY WU-S BE F. LV: KO B L
LO=

1 KO-LƏ-1U 1O: 7 2:10 FI. KW FI-DU ƆO-LO LE: “WU-S NY SI-XY-M-V KW BE RO: TV.
MO. GT L LO”=FAI, RO-M 1O: 7 8:16 FI. KW “RO: NY WU-S Ɔ: NƏ ʌ LO-. BE SI-XY-M-
V NY RO: V BE 1I: ƆO.; SD. J MO JL_ LO”-. BŪ LO=

1Ə KW RO: J ZI; N K, M NY-. WU-S V., BE ƆO Ɔ: V., F. LV: KO LE M KW BE SI_ LE:
V., BE TƏ, M LE WU. DŪ 1Ū; B L_ LO=

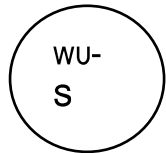
TV ʌO:



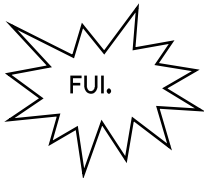
TV BYƏ: 1Ə M KW WU-S V., BE L ƆO V., NY F. LV: KO_ LO= GO LE NYI ƆO Ɔ: NY WU-
S V., KW BE 1I 1I; 1I: P SŪ; MY KU RU M7_ LO= WU-S NI, L7: TV. ʌ MI SD. LE LO=
GO 1V: ƆO V., NY L: ƆO NI, M TV. JŪ: B L LO= FI K7: G7: B L_ LO= NI, M NY WU-S
NI, L7: TV. SD. M KW BE GO DƏ: TV. F. SI. FI K7: G7: LO= GO 1V: NI, M BE GO DƏ:
NY WU-S NI, L7: NŪ; KW SŪ. TY B LO= WU-S MYƏ., DO: DO L LO=

WU-S BE M: F. LV: KO KD LE M

MI NV L JO A JU: M DU: d: CE A-DV: NY S-DV; R, NYI M P7. DU B, B WU-S BE F. LV:
KO J, M KW BE N: LEO= WU-S BE 7: LEO= S-DV; BV KT: TV. N LO. KD M KW BE WU-
S LE: 1: Z: BV_ M S7, S7: TV. Z: KD_ LO= GO 11: NYI KW BE A-DV: BE E,-W: NY FUI.
JO SU dYE; L SI-. WU-S BE H, LV: KO N KD_ LEO=



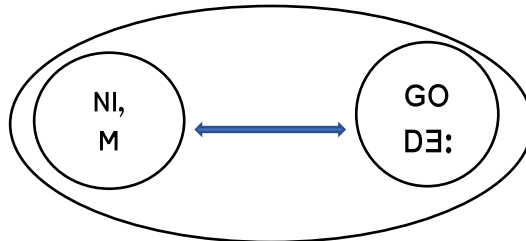
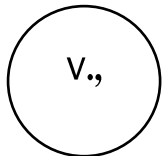
FUI. P7. DU WU-S BE V., M: F. LV: KO LEO=



GO M KW BE L JO SV. TY M NY NI, M BE GO DE: LE:

SV. TY N KD LEO= GO DE: BE NI, M LE: SV. TY M NY

JE: R: BE 11: LE.; AO=



LV: SI M TV BYE: KW M. G7: M LE BE WU-S BV KT: M: N LO. KD M KW BE A-DV YI.

V., BE WU-S V., J LV: KO M: N KD LEO= MI: MI DO TY A MI M7: V YV; FI. KW MU KU.

LE: MI: MI TV. PI. K: T. M LE BE FUI. NY MU KU_ LE: BE PI. T LO= YI-S-Y 10: 7 59:2

FI. KW "NU W: M: JI M: ZO: M LE: NU W: BE WU-S TV. KO J FI_ LO= NU W: FUI. LE:

YI. dYE: MY TV. C. LE FI_ LO-. BV LO=

WU-S V., NY L JO BE J LV: KO_ M: N KD LE NYI-. V., KW XU., J, M dYE; L,O= L OF

NI, M NY CI. CY: NYI GU RU SI-. SI: d: LE: BE GO DE: TV. FI KT: G7: L LO=

CI. CY: NI, XU_ M LE: BE JO JO LO= HW: NI, L7: BI J, M L JO dYE; L,O= WU-S MYE.,

DO: M: DO L=

JĒ: Ɔ: KĎ LE M

FO Ɔ NY CI. CY: NI, XŪ M LE BE GO DĒ: TV. JU: TY NYI WU-S NI, LĬ: TV. HO, LE M:
D= GO DĒ: A MI CI. CY NI, LĬ: NI, XŪ M TV. G; CO JE N KĎ LEO= NI, M BE GO DĒ:
NI, KW: XŪ DU TV. LE G; SI-. FO JO M NY JĒ: Ɔ: BE LI: LE.; pYE; L LO= A-DV NY L
FO CŪ CŪ M L: FO KW BE JĒ: Ɔ: SV. TY M LI: JĬ KW JE YV; JEO= A-DV KW BE L M
FI; Ɔ; LV, Ɔ; A JU: SU MI V., KW XŪ., Ɔ, M ƆĬ pYE; L, LO= GO DĒ: BE NI, M NY SV.
TY MI V., NY XŪ., TY LO=

VO-JĒ IO: Ĭ 30:2 FI. KW “J-KĎ YI. Ɔ A-KĎ BV KĬ: NY ĬĒ ĬĒ VO= WU-S LV BE M:
TY= SI., Ɔ: MI LV BE M: TY NYI A LI M: YEO= LV NY FO Ɔ: A JU: LV SI JI: LO= SU
JO M J: ZI; NI, MI LV M: JO-. BV LO= LO: MI: (Myanmar) M. MI: PDN KW NY “ LV
NY FO Ɔ: M: V-. JĒ: Ɔ: VO BV T LO=

WU-S VĬ NI, MĬ LE LO=

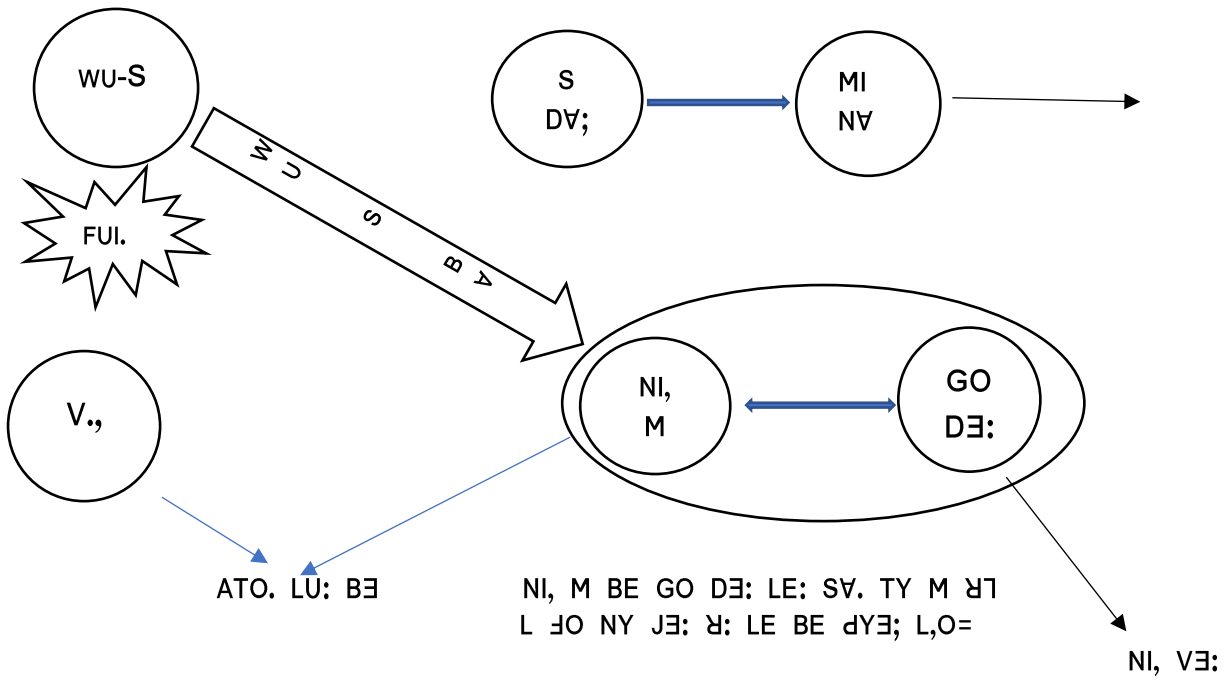
MI NV L FO NY CI. CY NI, LĬ: CO SI FO JO SV. TY M KW BE

(1) RO: NY VŪ., LV: LE: JĒ: Ɔ: NI, M JO SI-. VŪ., L, LO= GO LE NYI CI. CY: NI, KW: XŪ DU
TV. LE: HW SI-. FO JO KĎ= VO-JĒ IO: Ĭ 30:2

(2) WU-S NI, LĬ: TV. SD. M: B L= KU RU M: KU.= 1 XO-LE-LU IO: Ĭ 2:11-14

LI FI; LI: P SV; MY pE; YEO= XŪ., SI. MI NV ĬĒ M KW BE DO JE LV: CY: MŪ: KW JE LO=
YI-CE-YI-WU 3:17, 21-24

(3) WU-S BV MU KĬ: MĬ SU BU pYE; L LO= YI-VU-SO IO: Ĭ 2:3



TV BYƎ:

- (1) L: JO NY FUI. Pƭ. DU WU-S BE H, KD SI-. V., XU., Ǝ, M JƎ: ʁ LE BE KD LEO=
- (2) L JO NY V., XU- M ɹYƎ; LO= YI-ŃU-SO 2:1,5
- (3) L JO NY GO DƎ: BE NI, M NI, KW: XU DU TV.. LE: CO JE LO= GO LE NYI WU-S BY MU Mƭ ɹU: SU ɹYƎ; LO= OS-U-I-YI=O'ƭ;EƎP NS UP 2:3
- (4) L JO TV. S-DǞ; LE JU: LO= YI-ŃU-SO 2:1, 1 YO-V IO: ƭ 5:19
- (5) MI NǞ TV. NY S-DǞ; LE JU: LO= LU-K IO: ƭ 4:5-7 S-DǞ; NY MI NǞ TV. RƎ: SI-. L: JO TV. WU-S BE MY: NY KD, ƭ: JE N, M Kƭ. HO: JE LO= L JO NY MI NǞ TV. CO JE M KW BE YI. Mƭ KW HW: GO DƎ: XU- ǞV-. CY: MŃ: KW JE N KD LE- LO= HW: GO DƎ: NY MI NǞ KW LI; YE N K, LO= NI, M BE V., NY CY: MŃ: KW DŃ: JE N KD LEO=

FUI. TV. LO ŃU KD=

L: JO NY YI. CI. CY: MY Sƭ: KW JO ʁ: VO BE DŃ: J- MI-. WU-S LE: LO. NYI NY JƎ: ʁ: XƎ. XƎ; LE ɹYƎ; L KDO= GO M KW BE WU-S TV. WU. DŃ IO; Ǟ MI NI, M KW BE GO DƎ: KW BE LE: WU. DŃ IO; LO= GO LE WU. DŃ IO; M TV WU-S M: XU RU= WU-S NY V., KW BE WU. DŃ IO; M TV.. LE: XU RU LO= V., BE WU. DŃ IO; N, M NY L: JO V.,

BE WU-S V., FAI, LI: HW, F. LE N K, LO= GO LE F. LE N, M NY FUI. TV. LO RU KD N
K, LO= FUI. GO M TV. SO RU CE, (4) KW F. SI-. SO RU JE DU A LO=

N NYI KL: TV. JO, G1 LV= (3)

1. 1 WU-S TV. A LI BE WU. DN UN; NV- L?
2. NI, M BE GO DE: KW BE WU. DN UN; M ZO:- L?
3. L: JO LI: RO NV; KW A MY XU: BE T M JO L?
4. GO DE: NI, M BE V., KO LO KW WU-S TV. A LE LI: M XE, L?
5. WU-S NI, L1: TV. A LE LI: XU: KW BE SD. B L, L?
6. WU-S NY JO R: TV. A LE LI: M KW FI KL: G1: B L, L?
7. JO R: V., NY A LE LI: XU: TV. FI KL: G1:- L?
8. JO R: NI, M NY A LE LI: XU: TV. FI KL: G1:- L?
9. WU-S BE JO R: KD, 1: LE FI- M NY A XU: KW BE A L?
10. JO R: NY WU-S BE KD, 1: LE K. NV. A: M LE JU: M1- L?
11. JO R: NY WU-S BE 1: LE K. NV.-. A: M NI, L1: JO- L?
12. CI. CY: NI, L1: LE JO- M NY A LI, O XU: L JO A LO=
13. NU NY A LI LI: JU, KW BE WU. TU SI-. JE: R: LE BE dYE; L, L?
14. VU., LI: NYI LV: LE;- WU-S BE 1: J, M KW BE NI, L1: TV. SD. M: B L, L?
15. JO R: GO DE: NY XU., KD: LE LV: A XU: dYE; L, LO?.....
16. JO R: XU., LV NI, M BE GO DE: NY A LI KW CI YE L?
17. JO R: NY CI. CY NI, XU- TV. LE: JO JO SV. TY LV: A M NI, M V1- L?.....
18. WU-S TV. V., BE WU. DN UN; B L N, M WU-S V., BE JO R: V., A LE dYE; L NV-
L?
19. WU-S V., BE JO R: V., FAI, F. LV: KO B L N, M A. XU: TV LO RU KD N K, L?.....
20. WU-S TV. V., KW BE WU. DN UN; NI, XU- L?.....

SO RU CƏ, (4)

FUI. M. MI:

FUI. NY WU-S BE FO ʘ: TV. KO. T: JE FI. LO BE RO: SO KDO= FUI. GO M TV. LO KD. M KW BE SI. LE: WU-S TV. V., BE TƏ, M LE: WU. DŪ ŪŪ; B L M Λ LO= FUI. TV. LO ūU KD N, M FUI. NY A LEO XŪ: Λ M TV. YI. ZI BE SD. JŪ: JO. LO= N., SU ŪI: RO TV. N XY, DU YE. ŪV: N., XŪ: TV. HW SI. XY, M LE BE FUI. TV Λ MI WU-S Bʋ KŪ: LE: HW SI-. XY, N, K, M Λ. LO=

VŪ., L ŪV: LE JO M FUI.

FUI. ŪE M NY RO: KW BE YE OY LE SI. JO L M M: Λ= VŪ., ŪI NYI ŪV: LE RO: Nʋ; KW JO TY M Λ LO= MU-GW ŪO: T 51:5 FI. KW” VŪ., L Ū PO. **AW NY FO LV OV= GW L Ū PO. AW NY FUI. JO SU VO-. BE Bʋ. LO=**

A LI BE ɔYƏ; L KD. M

VŪ., ŪV: LE JO TY M FUI. NY ŪŪ: ɔ: A-Dʋ KW BE MI Nʋ FO XŪ: A JŪ: SU TV. Yʋ; L M FUI. Λ LO= YI. WU. KW WU-S LE: A-Dʋ TV. CE; ŪV: GO DƏ:-. NI, M BE V., A: JŪ: LƏ; A KŪ. BI ZI; ZI; LE: CE; T LO= (YI-CE-YI-WU 1:26-30 FI.)

A-Dʋ TV. NY E-W BE ŪI: OŪ; YI., DE BƏ KW TY FI. LO= (YI-CE-YI-WU 2:15 FI.)

GO LE Λ MI-. JI. M BE ΛŪ. M TV. VE; KU. M SD. NI, SI, ZI KW M SŪ, SŪ: NU Z: M: D= NU Z: ŪI: NYI KW A LE Λ MI XŪ., VO-. Bʋ LO= (YE-CE-YI-WU 2:17 FI. KW LO. NYI)

A-Dʋ BE E-W NY WU-S Bʋ KŪ: TV. M: N LO-. S-Dʋ; KŪ. KŪ: TV N LO. SI. SŪ, SŪ: GO M Z: KD. LO= (YI-CE-YI-WU 3:6-7 FI. KW)

A-Dʋ BE E-W NY S-Dʋ; KŪ. KŪ: TV. N LO. KD. M PŪ. DU FUI. JO SU ɔYƏ; L. LO=

(RO-M ŪO: T 5:19)

JU: K TV. CY, LE M NY FUI. A LO= (1 YO-V IO: T 3:4 FI.)

A-DV CY KD_ M FUI. NY A KT. WU: LO= L: FO TV. CY KD_ M M: A= L: FO SE, M FUI.-.
KT_ M-. KU: M FUI. M: A= WU-S TV. CY KD_ M FUI. A LO= WU-S BV KT: TV. M: N LO,
M LE M NY FUI. A JU: IV: SI KW WU:_ M BE FUI. YI. CE A LO=

AV_ M LV; W

GO M KW BE A-DV BE E-W NY YI. W: FI; R LV, R: BU TV. AV_ _ M LV; W (FUI.) GT:
TI. YE N KD LI_ LO= VU., L_ M FI; R LV, R: BU A JU: NY FUI. JO SU LE: FVE; L,O= MI
NV L: FO II: BE NY VU., IV: LE JO L M FUI. TV M: JU= CI. CY: YE CY LE_ M KW BE
SI_ LE: FUI. JO LO BE DU: J_ SU JO LO=

FO R: II: RO KW BE

SI-XY-IO T KW “FUI. NY FO R: II: RO KW BE MI NV KW DU: L SI-. XU., M NY FUI. PT.
DU JO L_ M AO= GO LE SI-. A JU: SU FUI. YE KD NYI-. XU.,_ M NY FO R: A JU: TV.
YV; L,O-. BV LO=

IO: T KW FUI. NY L: FO II: RO KW BE DU: L LO BV_ LO= L: FO A MY, RO KW BE DU:
L_ M M: A= L: FO GO II: RO NY A-DV A LO= FUI. GO M KW BE XU.,_ M JO L LO= XU.,
KU. M L: FO A JU: SU NV; KW FUI. JO LO= XU., M NY M: VU., L SE: IV: M, M R: KT.,
NV; KW BE WU. TU_ LO= GO LE NYI FUI. KW BE XU., M DU: L LO BV IV-. RO: YE CY
LE_ M FUI. TV BV_ M M: A= VU., L II: NYI IV: LE JO TY M A-DV LV; W FUI. TV BV _
M A LO=

M: N LO._ M PT. DU

RO-M IO T 5:19 FI. KW “L FO II: RO M: N LO. M PT. DU A MY, RO TV. FUI. JO SU
KD LE FI_ M LE BE-. L: FO II: RO DU: CO KD_ M KW BE A MY, RO TV WU-S BE HO,
LE FI SI-. JI XY M CY, GT MT LO-. BV LO=

M: N LO. KD SU GO II: RO NY A-DV A LO= A-DV KW BE DU: P FUI. FVE; L M LO=

M: SI: XY, M L JO

YO-BE LO T 14:4 FI. KW “ M: XY, M JO R: KW BE SI: XY, M DO L M: N= BV_ LO=

L: JO NY WU-S MI. JY KW SI: XY SU M: JO= (YI-S-Y 64:6 FI. KW)

A -B A-M RE: SU A JN: SU FUI. JO LO= B, B M, M RE: SU BU A JN: FUI. JO_ NY-. SI:
XY, M R: NE BU VN., DO L M: N= FUI. JO_ M R: NE BU LE: VN., DO L LO=

M: SI: XY

YO-BE LO T 15:14 FI. KW “JO R: NY CN CN SI: XY M DY; L D, L? W: R: NY CN CN
JI XY M CY, M D, L? YO-BE 14:1, 15:14 (MY-M SI XY LO T KW NY-. R; M R KW BE
VN., T SU BV T LO=)

R: M R; KW BE VN., T SU A JN: M: SI: XY BE BV LO= RO: A JN: A MI R; M R; R KW
BE VN., L SU LE: A NYI-. A JN: SU M: SI: XY=

M, M R: KL KW BE

D-WN W-TI. NY TE LE BV LO-. MU GW 51:5 “VN., TV: LE FUI. JO LO= M, M R: KL
KW JO, TV: LE FUI. JO LO-. BV LO= VN., TV: LE JO TY M FUI. KW BE JO R: A JN:
FUI. YE KU_ M A LO=

AL_ M XE, JO LO

MU-GW 58:3 FI. KW “JO AT BU NY VN., TV: LE M: JI M: ZO: M CU: YI, DT: SI-. AL_ M
YE LO= YI. W NY VN., L TV: LE-. KL. KL: X. TE LO-. BV LO=

AL_ M BE M: JI_ M CU: YI, DT: KU_ M NI, M NY VN., TV: LE JO TY M FUI. KW BE L_
LO= AL_ M NI, M-. KL_ M-. NI, VV_ M-. NI, GO;_ M-. A JN: NY VN., TV: LE M FUI. KW
BE DO L LO=

WU-S TV. CY LE M

VU., LV: LE JO TY M FUI. NY A-DV KW BE L LO= A-DV NY WU-S TV. CY KD LO= A-
DV KW BE DO L M FI; R LV, R: BU V MI WU-S TV. CY SU LE: YV; L LO=

FUI. W: DV: NY XU., M

RO-M IO T 6:23 FI. KW “ FUI. W: DV: NY XU., M V LO-.” BE BV LO=

FAI, RO-M 5:12 FI. KW “ FUI. P. DU JO R: A JU: LV: SI KW XU., M YV; L LO= FUI.
W: DV: NY XU., M V LO BE BV M P. DU-. XU., M M. MI: TV. RO: J: ZI; N K, LO=

XU., M S XU:

(1) HW: GO DV: XU., M

(2) V., GO DV: XU., M

(3) NYI: HW. II: HW, XU., M (II: FI; II: P XU., M)

GO DV: XU., M J GU

HW: GO DV: XU., M NY GO DV: BE V., T., MY H, LV: XOK M V LO= HW: GO DV: NV; KW
BE V., T., MY DO JE LV-. HW: GO DV: TV NY JO XU., V NY-. JO MO BE BV LO=

LU-K IO T 8:53-55 FI. KW “SI., d YE-SU NY SI: XY VI JU: SU YI. A. MI: TV SV. YI; L
FI LV-.

DO JE M V., T., MY-. V., NI, M TV. FAI, DV: LI; L FI LO=

LU-K IO T 16:22-23 FI. KW HW: GO DV: XU., LV V LE SU JI-SU SI., R BU YI. W: V., NY
MU KW LV: SI KW JE LO= M: V LE SU V., NY CY: MV: KW YV; JE LO=

WU 3:19 FI. KW “HW: GO DƏ: TV. NY NƏ, VƏ: RƏ: SI. PŪ. T M Λ NYI-. XŪ., LV NY NƏ, VƏ: KW CƏ, YI; JE
N K, LO-. BΛ LO= HW: GO DƏ: XŪ., NY CI. CY: LI VI SU-. LI: NƏ-. XŪ: R: HW R: BU BE
H, LV: KO- M PŪ. DU NI, M X. DU JO LO=

V., GO DƏ: XŪ., M

V., GO DƏ: NY XŪ., M: B L= V., GO DƏ: XŪ., KU- NY CY: MŪ: KW X. JŪ M: B L= WU-S
BE J LV: KO- M M: JO LE NY V., GO DƏ: XŪ., LO=

WU 2:27 FI. KW A-DΛ NY WU-S BΛ KŪ: TV. M: N LO. M KW BE V., GO DƏ: XŪ., LO=
HW: GO DƏ: M: XŪ., BΛ Λ MI-. WU-S BE H, LV: KO N KD LE LO= FAI, A-DΛ NY V., KW
XŪ., LV: SI-. R: VƏ NƏ VŪ., M KW BE VŪ., L M R: NƏ BU A JŪ: SU Λ MI-. V., KW XŪ.,
F, SU LE: PŪY; L LO=

NYI: HW. LI: HW. XŪ., M (LI: FŪ; LI P XŪ., M)

NYI: HW. LI: HW, XŪ., M Λ NY-. LI: FŪ; LI P XŪ., M NY RO: GO DƏ: SΛ. TY M VY; NYI
KW SΛ; MY M: F. MŪ T SU-. V., KW XŪ., F, M L FO-. LI FŪ; LI P SΛ; MY M: MŪ KD SU
BU Λ LO= YI. W: NY HW: GO DƏ: XŪ- M LI: NYI KW CY: MŪ: A. TO. YI., LU: BƏ KW JE
N K, LO=

MO-GŪ-DU LO: 1 21:8 FI. KW-. “GO LE Λ MI-. NI, B: SU-. M: JŪ., SU-. NI, FO- M-
FO R: SE; SU-. M: SI: M: XY YE SU-. Λ.. MYƏ: YE SU-. NI: BYƏ: TV. WU. DŪ LŪ; SU
BE-. KŪ. SU BU TY GU NY-. BY., F, - M LO., B A. TO. YE., BƏ KW Λ LO-. LƏ M NY NYI:
HW. LI: HW, XŪ., M Λ LO-. BE BΛ LO=

N NYI KŪ: TV. FO, GŪ LV= (4)

1. FUI. A MY XŪ: JO- L?.....
2. VŪ., LV: LE JO- TY M FUI. NY A: M KW BE DO L- LO?.....

3. VU., LV: LE JO - TY M FUI. NY TV. OY KD- M FUI. A LO=
4. RO-M IO T 5:19 FI. KW A-DV FUI. NY A. XN: A L?
5. M: XY, M FO Y: NV;- KW BE SI: XY M RU DO B L L?
6. L: FO NY A LV KW BE WU. TU SI-. FUI. JO SU A L?
7. AO: JE M BE K7. M NY A LV: YE WU. TU KU- L?
8. FUI. W: dN: NY A LO=
9. XN., M (3) XN: TV. M. G7 LV= (B)..... (P) (d)
10. V., GO DE: XN:- M NY BE KO. J, M A LO=

SO RU CE, (5)
OY LE- M FUI.

SO RU CE, (4) KW VU., LV: LE JO TY M FUI. TV RO: SU KDO= A M7 F. SI NYI-. FUI.
GO M KW BE DE; DO L- M YI. S7: TV. MO. SO JE DU YE LV=

FUI. YI. S7:

SI., d YE-SU LE M-LI IO: T 12:33 FI. KW-. “SI, ZI., JI.,- NY S7, S7:- MI JI SI-. SI, ZI M:
JI NY S7, S7: - MI M: JI-. BE CY, W D- LO= SI, ZI TV. N: YI. S7: KW BE SD. W D-
LO-. BE BV LO=

SI., d YE-SU LE BV G7: L M LE BE-. S7, S7: M: JI- M NY YI. ZI M: JI- M P7. DU AO=
SI, ZI JI.,- LV: SI.: - LE: S7, S7: MI JI- M A LO= SI, ZI M: JI M NY-. SI, ZI YI. XN. M:
JI- M KW BE A LO= YI. XN. JI- NY SI, ZI MI JI- M AO= GO LE NYI SI, ZI YI. S7: NY YI.
D: M M: A-. SI, ZI YI. XN. M: JI- M NY YI. D: M XN: WU A LO=

ST, ST: KW BE M: Λ-. SI, ZI YI. XN. PΓ. DU

WU.-MΓ-ST:(Mango fruit) ZI NY YI. ST: DΞ;- M KW BE WU.-MΓ-ZI ΔYΞ; TY- M M: Λ= YI.
ST: DΞ;- M NY WU.-MΓ-ZI Λ M PΓ. DU NYI WU.-MΓ-ST: DΞ; KU- M Λ LO= YI. ST: DΞ;-
MI-. M: DΞ;- MI YI. NY WU.-MΓ-ZI LE: Λ LO= GO M LE BE-. ΔO ϑ: NY FUI. YE KU- M
KW BE FUI. JO SU ΔYΞ; TY LO M: Λ= FUI. JO- M ΔO: Δ: Δ; ϑ LΔ, ϑ: Λ M PΓ. DU FUI.
YE KU- LO= ΔO ϑ: NY FUI. M: YE NY FUI. M: JO BE ΔO: J KU- LO= GO M PΓ. DU FUI.
M: YE W LE N, M ϑ MO- M JO LO= YI. GO LE FUI. M: YE N, M Λ MI M. GΓ TY LO=
ΔYΞ; L M: D=

M: JI- M ΛΓ- M FUI. M: YE W LE N, M ϑ MO- M NY A ΧΓ. JI- LO= GO LE Λ MI FUI.
JO SU NY FUI. M: YE TY M: B L= L: ΔO MI. JY KW FUI. M: YE BE ϑ MO SI-. TY B L Λ
MI-. WU-S MI. JY KW NY A JN: SU FUI. JO SU- LE: ΔO= YE-LI-MI ΔO: Γ 13:23 FI. KW
“HW: NΔ.. XN: NY YI. KU. JI TΔ. PΓ. LE FI B L, L? L: WU. ΔO: NY YI. JΔ; LΔ; M TΔ. PΓ.
LE FI B L, L? GO LE B L, ΔΔ: N: ΛΓ- M MYΞ: YE FO LE SU NU- MI JI- M YE B L, LO
XN: ΔO-. BE BΔ LO=

GO LE NYI-. NU CI. ΔY: JI- M YE B L N, M BΞ Γ: NY ΔO., NΔ.. L: ΔO GO ΔI: RO YI. KU.
JI TΔ. PΓ. LE FI N K, SE: LO= FAI, L: WU. YI. JΔ; LΔ; M TΔ. Λ MI PΓ. LE FI N K, LO M:
Λ L? GO LE NYI NU BE ΔW NY CI. ΔY: XΞ, TΔ. PΓ. LE FI M: B L= WU-S MI. JY: KW JI-
M YE M: KU.=

NI, ΔO, NI, JY M BΔ ΔΓ: BE: LE: BE

L: ΔO BU LE: JI- LO BE ΔO: J T Λ MI-. WU-S MI. JY KW M: JI- M A: MY, JO LO= NU
CI. ΔY: XΞ, (NI, LΓ) TΔ. CI. ΔY: NY A: ΧΓ. NI, XN- Λ MI-. WU-S MI: JY KW NI, ΔO, DU
Λ LO= SI: XY ΔO: Γ KW NY “ ΔW NU: A: JN: N: M: XY SU- LE: ΔO= ΔW NU: LE-. JI
XY, LO-. BE ΔO: J- LO XN: A JN: Λ MI-. NI, ΔO, NI, JY M BΔ ΔΓ: BE: - LE BE K, LO-.
BE BΔ- LO= (YI-S-Y 64:6 FI.)

M. MI: FI. EI M KW RO: TV. M. GT: L M NY-. JI... M MYE: AO BV A MI-. WU-S NY NI,
DO, DU BU ET: BE: LE BE K, LO BV_ LO= JI_ M MYE: NY A XT, ZO: M A LO= GO LE A
MI-. FUI. JO SU LV: dV, LE: YE_ M JI_ M MYE: NY NI, DO, DU AO BV_ LO= FO R: NY
SI: XY_ M WU-S MI: JY KW M: XY_ M N., XN: T,-M-fU. DI., SU LE: BE K, LO= M: XY M
N XN: N., SU T,-M-fU. DI., SU LI: RO LE: XY, GT: L M Z: XN: TV. NU XU RU SI-. Z: B
L, L? Z: M: B L= Z: DU NY JI_ A MI-. XY, GT: SU M: XY, M P7. DU-. NI, DO, DU dYE; L,
LO= GO M LE BE RO: JI.,_ M MYE: NY JI_ LO BV A MI RO: CI. OY: NY M: XY, M FUI.
JO SU A M P7. DU-. JI_ M MYE: TV. WU-S XU RU M: B L= GO LE NYI., FO R: NY JI., M
MYE: KW BE WU-S MI. JY: KW dYE: MT M: D=

FUI. M: JO BE DU: J: LO=

L: FO NY NV EI, M KW TY M P7. DU CI. OY: YE TY M FUI. TV. MO M: B L= LI: HW,
JO_ AV: FUI. YE TY SU R: M7; R: LI: RO TV. JU: K M. d: D: M BU LE: HO: TV, L SI-.
ET, XN KW NYI. N. TY FI_ LO= YI. W: LE: SI., d YE-SU TV. “ M. dO-. R: M7 R: EI M
NY VY: CO: YE TY_ M KW RU T_ M A LO= JU: K KW NY MO-XI LE EI ET XU: R: M7 R
TV. B. CI LE LO SE;- BE AW NU: TV IU; W GT T_ LO-. NU NY A XN: BV DU JO, L? BE
N NYI_ LO= YI. W EI LE BV_ M NY-. YI. TV. DE., GU HW MT N, M XN: NYI_ M A LO=
YE-SU N: KU., KU MU YE SI-. YI. LV; NYI LE: MI OY KW BO_ LO= GO LE A MI-. YI. W:
YI. TV. M: N: N: N NYI TY NYI-YE-SU VE; TU L SI-. YI. W: TV-. NU W: KO LO KW FUI.
M: JO SU LI: RO JO;_ BB_ NY-. YI. HT. AV: YI. TV. B, CI LO FI-. BV_ LO= YI. FAI, KU.,
KU MU YE SI-. LV; NYI LE: MI OY KW BO SE: _ LO= BV KT: EI M YI. W: P J: KD NY-
EI; WU: _ M KW BE WU. TU SI-.LI: RO K. NV. LI: RO DO JE_ LO= (YO-V IO: T 8:3-9
FI.) JU: K M. d: BU NY YI. WU. AV: YI. W: CI. OY: FUI. TV. M: MO= FUI. YE_ M R: M7;
R TV_ LE: MO LO= GO M P7. DU YE-SU TV. L SI-. KO, L_ LO= SU FUI. TV. MO_ M LI:
JU, KW NY-. CI. OY: FUI. TV. MO M: B L= GO M LE: BE-. NU A MI NU CI. OY: FUI. TV.
M: MO BE K, L? JU: K M. d: BU NY SI., d: YE-SU BV XT: KW BE CI. OY: FUI. TV. CY,

W LE NY-. ʘ; Mʘ; ʘ FUI. Tʘ. M: MO LEO= DO JE_ LO= YI. W: A Jʘ: NY YE-SU G; JY
KW YI. WU. L_ ʘʘ: CI. ʘY: Tʘ. FUI. M: JO BE SW; T. ʘ MI-. YE-SU G; JY KW BE L: JE_
ʘʘ: NY CI, ʘY: FUI. Tʘ. LO. SD. LE SI-. L: JE LO= RO: ʘ MI SI., d YE-SU BE ZI W LE
NY-. CI. ʘY: FUI. Tʘ. MO B L DU ʘO=

JIL M MYE: KW SV; ʘʘ; SU

ʘO ʘ: BU KO. LO KW JIL M MYE: YE SU JIL M ʘO., ʘ: JO LO BE Bʘ SU JO LO= GO
LE ʘ MI SI: XY ʘO: ʘ KW NY “YE-HO-HW NY-. J: KU NI, JO SU_ BE WU-S Tʘ. HW SU
JO., M: JO LO. NYI N, M-. MU: KW ʘʘ: SI KW BE JW., MI Nʘ ʘO ʘ: BU Tʘ. Tʘ, NYI L,
LO= YI. W: A Jʘ: N: H, JE GU SI-. ʘI: LE.; BE NI, dO, DU dʘE; L.,O=

JIL M YE SU M: JO-. ʘI :RO_ MI M: JO-. Bʘ _ LO= (MU GW ʘO: ʘ 14:2-3) L: ʘO BU MY
ST: KW JIL M ʘO ʘ: JO LO Bʘ ʘ MI-. WU-S MI: JY KW NY JIL M L: ʘO M: JO-. BE Bʘ
LO= A Xʘ: WU. NYI ʘ L? L ʘO NY FUI. JO_ M ʘI; ʘ: Lʘ, ʘ: BU ʘ NYI FUI. YE KU_ LO=
FUI. YE N, M MI-. M. Gʘ: M: ʘI=

FUI, YE N, M Vʘ., L_ LO=

ʘ: Nʘ ʘ: BU NY B, B: M, M BU LE: A. Xʘ: M: ʘ LE LE.;- Vʘ., T_ LO-. A Mʘ NY ʘO:
dʘ, M: JIL M Tʘ. W: LE SI-. SO RU Mʘ LE NYI-. YI. Xʘ, BY LEO Bʘ KU_ LO= JE: ʘ: A-
N: NY LU., KU_ LO= A. N: LU_ M Pʘ. DU Dʘ: J A’ LE M: ʘI= ʘ, NY YI JY KW JE KU_
LO= A.-B d: NY Bʘ KU_ LO= L: ʘO ʘ MI FUI. YE N, M Vʘ., L_ M ʘ LO= FUI. YE DU M.
Gʘ: M: ʘI= FUI. A: MY, Xʘ: YE KU_ LO= ʘU: M-. Kʘ. M-. Vʘ, NI, Jʘ:_ M BE GO LE A:
MY, Xʘ: YE KU. LO= GO M Pʘ. DU D-Wʘ W TI. NY “ʘW NY Vʘ., ʘʘ: ʘO ʘʘ_ ʘO= M, M
ʘ: ʘʘ KW JO,_ SE: ʘʘ: LE: FUI. JO_ LO-. Bʘ LO= (MU GW 51:5)

ʘO Xʘ; ʘ; ʘ SE: ʘʘ: NY FUI. JO M M: LO. DO L SE: = GO LE ʘ MI WU: L NY LO. DO
L, LO=

SI, ZI NY YI. WU. RƏ L ɿV: YI. Sɿ: DƏ; M: KU. SE: = WU: L ɿV: SI,: LE: YI. Sɿ: DƏ; L
 LO= YI. Sɿ: KW BE SI, ZI Tʋ. RO: SD. W D, LO= SI, ZI Tʋ. SD. SU NY WU: L ɿV: A.
 XŪ: YI. Sɿ: DƏ; L M MI SD. _ LO= GO M LE: BE B, B WU-S MI-. RO: Tʋ. SD. NYI WU: L
 ɿV: M ɸO JO CƏ,- Tʋ. MI SD. B L, M ʌ LO= GO LE NY A: M ʌ MI WU-S MI JY KW SI:
 XY SU-. JI XY SU M: JO Bʋ LO= “A LEO Bʋ NY-. A JŪ: SU FUI. YE KD NY WU-S MYƏ,,
 DO: Tʋ. Lʋ; M: ɿI” = (RO-M 3:23)

N NYI Xɿ: Tʋ. ɸO, Gɿ: Lʋ= (5)

1. SI, ZI YI. ZI Tʋ A. XŪ: KW BE SD. B L, L?
2. SI, ZI JIL NYMI JIL LO=
3. VŪ., ɿ PO. JO TY M FUI. NY YI. ɸŪ: ɸ: XŪ: BE XƏ, LO = ɿY KD_ M FUI. NY A. XŪ:
 BE XƏ, L?
4. L: ɸO NY FUI. YE KD ɿV: SI,: LE: FUI. JO SU ɸYƏ; L, L?
5. FUI. JO SU ʌ NYI FUI. YE M ʌ L?.
6. L: WU. DŪ: NY YI. Jʋ; Lʋ; M Tʋ. Pɿ. LE ɿV: SI,: LE:-. L ɸO NY YE M N: KD
 B L LO=
7. ɸO ʋ: JI., M MYƏ: YE M NY-. WU-S MI: JY KWLE BE K, LO=
8. ɸ: LI; SD. BE JŪ: K M. ɸ: BU NY A. XŪ: Pɿ. DU ʋ: Mɿ; ʋ: FUI. YE M Tʋ._ LE: LO.
 MO, L? ...
9. WU-S YI. MY Sɿ: KW JIL M MI Nʋ L: ɸO JO L?
10. L: ɸO NY JIL M MYƏ: YE N, M BƏ ɿ: VŪ., L, L? M: JIL M MYƏ: YE N, M VŪ., L, L? ...
11. L: ɸO ɿI: RO NY A ɿV: ɿI: JŪ, KW BE FUI. JO SU ʌ L?

SO RU CƏ, (6)

Я; МГ Я; ХН... БЕ ГУ YI. ХН.

СУ КД... М FUI. ТҮ. RO: SO KDO= ЈО Я: NY JI... M MYE: YE M: B L BE SO KDO= A MГ
F. SI. CI. СУ: ХН: WO; M. MI: KW SO NI, ХН... LO= L ЈО A LE II: RO A MI-. CI. СУ: ХН:
WO; ТҮ NI, NN... LO= X дН: LO= K: I J... M JO LO= MYE., DO: ГГ КУ... LO= CI. СУ: ХН:
ПГ. DU ХН ПГ... LO= AW ХН: M NY SU ХН: IV: SI W: NYI LO= дН: LO= LO. BI... LO BE
КУ RU LO= VI SI., M HW IV: A MI CI. СУ: ХН: ТҮ. D: WU. ДН: J КУ. LO= GO LE A IV:
CI. СУ: ЈО ХН: WO; BE KO. ЈН: JO SI-. WU-S NI, LT: NY A LE A L? BE ДН: J NYI IV=

СУ: JO IV: КО... M

A-D BE E-W NY ГУ КГ... M БҮ ЯГ: ТҮ. N N, SI-. WU-S LE: I: Z: БҮ... M СГ, СГ Z: КД...
M KW BE FUI. NҮ; KW JE ДН: LEO= "GO LE NY YE-HO-HW WU-S LE ГУ ТҮ-. NU IV ET IV
YE КД NYI-. NU N: VU., JE: NI. JE A: ЈН: IV: SI JE: T... M КД LEO= NU N: II: ЯГ IV.;
VE; CI KW BE XO.. JE SI-. NE. VE; Z: N K... VO= AW LE NU BE Я; МГ Я; ТҮ. СУ: JO
IV: КО FI... VO= NU IF; Я IV, Я... BE YI. IF; Я IV, Я... MI СУ: JO IV: КО... VO= YI. IF; Я
IV, Я LE NU WU. ДН ТҮ. N LE FI... SI-. NU MI YI. CI.. MГ ДУ.. KW IV... VO-. БҮ LO=
(WU 3:13-14) M. MI: IV M KW YE-HO-HW WU-S LE: ГУ BE Я; МГ Я; ТҮ. СУ: JO IV: КО
LE FI... LO= GO LE A NY ГУ YI. IF; Я IV, Я... BE Я; МГ Я; IF; Я IV, Я... БҮ M NY A: M
ТҮ. БҮ... L? IV M ТҮ. J: Z; LE N, M L: ЈО M. MI: (4) ХН: RO: SO JE ДУ VO=

MI NҮ IV: SI KW L: ЈО PҮE; L M J GU (4) ХН: JO LO=

(1) B, B: M, M M: JO= (WU 2:7)

MI NҮ JO R: П: P A-D NY MI NҮ NE. VE: LE CE; T... M L JO PҮE; L... LO= A-D NY
B, B M, M M: JO= YI. NY JO ХН; Я KW BE WU: L... M LE: BE Я; NE ЯГ M: JO= WU-S

LE: CE;- M LI: JU, KW BE WU: DE LE SU JT KW CE; T_ LO= A-DV TV_ LE: BE WU-S
NY NE, BV; MI NV JO R: A M TV. ^ MI M: CE; T=

(2) M, M M: JO= (WU 2:21-22)

B, B: LE: JO SI-. M, M M: JO JO JO R: pYE; L SU JO LO= GO LI: RO NY MI NV JO R:
A JU: M dU: M E,-W: ^ LO= YE-HO-HW WU-S NY A-DV: TV. YI; M LI: LE FI SI-. YI. NE
GU: LI: CI RU SI-. E-W TV. CE; KD_ LO= E-W ^ MI R; NE JT M: JO= YI. TV. CE; KD_ M
LI: NYI KW BE E-W NY JI; WU: SU ^ LO= WU: DE LE SU ^ LO= YE-HO-HW WU-S NY
E-W TV_ LE: BE A: M TV_ MI M: CE; T=

(3) B, B: M, M

NU BE AW NY B, B M, M JO SI-. NYI: RO KW BE VU., WU: L_ M ^ LO= JO XU; R VY;
NYI KW BE A R R WU: L LO= CE; T_ M KW BE JO R: pYE; L_ M M: ^= VU., WU: L
KD_ M LE: ^ LO=

(4) R; M LI; R; XU.

M, M JO SI-. B, B: M: JO JO JO R: pYE; L SU JO LO= GO M NY SI., d YE-SU ^ LO=
SI., d YE-SU NY M, M M-LI JO LO= GO LE MI JO R: B, B: M: JO= "SU NY YI. N: YO-SO YI.
R: NO BE DU: J_ LO= (LU-K 3:23) M-LI NY YO-SO TV NI, dU KD K. NV-. YI. W M: FE., LV
KO SE: LV_- LE -SI-XY-M-V KW BE M-LI GO DE: KW R: NE T., F_ M TV. SU., MO_ LO=
(M-LI 1:18-20).

GO LE NYI R; M LI; R; XU. BV M NY SI., d: YE-SU ^ LO=

(5) R JU JI; R LV, R:

R; M LI; R XU. NY SI., d YE-SU ^ LV-. RU YI. XU. NY A: M ^ L?

(B) GO DE: TI, G LI: SU YO-V G; JY KW L TY M JO ZU TV. YO-V LE:-. " DO; RU YI. R:
BUO-. L N, M V LI, NI, KW BE LI, JE N, M A: M LE: NU W: TV. YI; NYI, G LI L? (M-LI
3:7, LU-K 3:7)

GO DE: TI, G7: SU YO-V NY YI. YI., ST., M: JO_ M KW DO; UY YI. R: BUO BE BV_ M N:
M: V= YO-V NY WU-S LE: FI T_ SU A M P7. DU T3, T3; BE X. LE_ M A LO= FO dY3:
M: SI= GO LE NYI WU-S MY ST: KW FO R: NY UY YI. XU. A LO=

(P) SI., d YE-SU A MI-. FO ZU FO M3; T3-. “DO; UY YI. R: BU NU W: NY-. A7. _ M L:
FO A NYI-. JI_ M AO: A LE BV DO L KU. SE:? A LIO BV_ NY-. NI, M KW BI 7, M KW
BE MD: ND, LE: BV DO L M AO= (M-11 12:34) SI., d YE-SU NY YI-SD-LE L: FO BU T3-.
UY YI. R: BU BE KU_ LO= UY YI. XU: A M KW BE JI_ M M: BV DO L-. BE BV LO= A:
HW,-. YI-SD-LE L: FO T3. UY YI. R: BU BE KU BB_ NY-. B7: FO BU RO: N: A. XU: BV
HW: M: JO= MY: NYI A7_ LO XU: dY3; L AO M: A L?

UY YI. XU. dY3; K7_ M

FO R: NY UY YI. XU. A M P7. DU-. FO R: N3; KW UY YI. X7, MO D LO=

(1) YI. DO; JO LO= UY NY YI. L CE N3; KW YI. DO; JO LO= GO M LE: BE L: FO MD: ND,
N3; KW A MI -.YI. DO; JO LO= “YI. W: MD: ND, KU. JI KW UY DO; d3,- LO= (RO-M
3:12). GO LE A MI L CE T3. N: A: M MI-. KU: M7: LE FI M: B L= L CE NY SU TY M-.
M: JI M 11: XU A SI-. DO; BI 7,- LO-. BE BV LO= (Y-KU 3:8). UY YI. DO; NY ST: CI JO
LO= FO R: YI. DO; NY L CE JO_ LO= FO R: L CE LE: TE DO L_ M X. TE K7: KW BE L:
FO T3. N LE FI B L_ LO= NI, M X. LE FI KU_ LO= M: W: L3: X7-. SU L FI B L_ LO=
GO LE NYI L: FO NY UY YI. XU. A M MY: NYI SD. LE D,- LO=

(2) L CE NYI: dO, (NYI: K3)

UY NY L CE NYI: K3 JO LO= L FO A MI L CE NYI: dO, R3: KU_ LO= FI-DU Y-KU LE: “
RO: NY L CE LE: SI., d BE B, B: T3. X3. G7_ LO= FAI, RO: NY L CE TE M LE: WU-S YI. dY3: T3.
CO SI-. CE; T_ M FO R: T3. JE_- LO= MD: ND, 11: KU KW BE 7; AO: JE: M BE M: JI_
M JE: K7: DO., L LO= (Y-KU 3:9-10). FO R: NY UY LE: BE NYI: dO, NYI: XU: X. TE KU_

LO= WU-S TV. XE. GL V MI L: FO TV. JE: KU. LO= L: FO TV. DE., GU HW KU. LO= MI. JY: KW LI: XU:-. K. NV. SI KW LI: XU: BV KU. LO= CO dV, BU TV. “ A: KL. Z: A: KL. Z:” BV V MI-. L: JE TV TE M NY A: KL. Z: KW. SU V BT BE BV KU. LO= GO LE NYI FO R: NY RU LE: BE L CE NYI: FO, JO SU V LO= FI-DU YO-V TO: T 9 TE NV; KW SI., d YE-SU LE: VU., TV: LE: MY TT SU TI RO TV. NYI MO L FI. LO= GO TV: JU: K M. d BU NY GO TI: RO TV. KU TV, L SI-. “NU NY WU-S TV. LE: MYE., DO: GL:= YE-SU TE TI: RO N: FUI. JO SU V. M AW NU: SD. LO- BE BV. LO= (YO-V 9:24). d-LI-SD. BU LE: XE. GT FI. M WU-S NY SI., d YE-SU V LO= YI. W: LE: XE. GL: M WU-S TV. FAI, YI. W: LE: JE: M YE LO= YI. W: NY L CE NYI: FO, LE: X. TE TY M YI. W: M: SD.= GO M LE: BE RO: V MI NYI: FO, NYI: XU: X. TE TY M TV. M: CY, W BE K, LO=

RU DO; JO SU BU JE N K, M MU:

YE-SU LE-. “DO; RU BE YI. R: BUO-. NU W: NY CY: MU: KW BE A LE BE LI, KD D SE:” (M-TI 23:33).

RU BE YI. R: BU JE N, M MU: NY CY: MU: KW V LO= GO M LE: BE RU YI. XU. BU V M FO R: V MI CY: MU: KW JE N K, LO=

N NYI KL: TV. FO, GL: LV= (6)

1. RU YI. XU. BE YI. XU. CU: JO LV: KO FI. L?
2. FO R: dYE; L M (4) XU: TV. BV GL: LV=
3. R; MTL; R: XU. NY A: M TV BV T LO? =
4. YI-SD-LE L: FO TV. GO DE: TI, d: YO-V LE:-. BE KU. LO=
5. FO R: NY A: M FI; R; LV, R: V L?
6. RU YI. XE, NYI: XU: TV. M. GL: LV=

7. L: FO LI: RO YI. DO; NY A LE KW JO_ L?
8. L: FO NY L CE JO LO=
9. L CE NYI: XU: (NYI: KV) JO_ M BA_ M YI. YI., ST NY A. XU: A L?
10. FU BE YI. R: BU NY A LE KW JE N K, L?

SO RU CE, (7)

S-DV; YI. R: BU

SO RU CE, (6) KW R; M; R XU. NY SI., d YE-SU A LO= FU YI. XU. NY MI NA L: FO BU
A LO-. BE RO: SO KDO= A M F. SI- S-DV; YI. R: NE BU M. MI TV. RO: SO JE LO=

WU-S R: NE BU

WU-S LE: A-DV BE E-W TV. CE; KD_ LV: FUI. M: JO SU A M P. DU WU-S R: NE-. BE
KU LO= LU-K LO: T 3:38 FI. KW “A-DV NY WU-S YI. R: LO BE BO T_ LO= WU-S R: NE
BU A M P. DU WU-S BE J LV: KO JI_ LO= WU-S LV; W PV, M SU BU A LO=

S-DV; YI. R: BU dY; JE LO=

S-DV; NY FU NV; KW BE A-DV BE E-W TV. K. WU LE FL_ LO= FU NY A-DV BE E-W
TV. WU-S TV. I: N N, BE-. K. LO= A-DV BE E-W NY FU BV K: TV. J., SI-. WU-S BV
K: TV. M: N N, YE KDO= YE-HO-HW WU-S LE: A-DV BE E-W TV. “BE KW M ST, ST:
LO ST: NU A LI NI, XU_ NY GO LE H; Z: CU_ LO= GO LE A MI JI_ M BE A. M TV. VE;
KU_ M SD. NI, SI, ZI KW M ST, ST: NU Z: M: D= NU Z: LI: NYI KW A LI A MI XU_,_ LO
BA_ LO= (WU 3:16-17)” GO LV: S-DV; A MI LE LE BA_ LO= “FU LE: R; M R; TV-
GO M NY A: TO BA_ M LO_ NU W: M: XU., L= ST, ST: GO M NU W: Z: KD LV:-. WU-S

LE: BE ꞑYE; L SI-. JL M BE ꞑL M TV. VE; KU LE M TV. WU-S SD NYI-. YI GO LE
Bꞑ M ꞑ LO-. Bꞑ LO= (WU 3:4-5) A-Dꞑ BE E-W NY YI GO LE

S-Dꞑ; Bꞑ ꞑL: TV. JU., KD SI-. N N, KD ꞑꞑ: WU-S BE J LV: KO M: N KD LEO= (WU
3:23-24) Sꞑ, Sꞑ: Z:- M GO ꞑI: JU, KW YI. W: Cꞑ Cꞑ M: Xꞑ Bꞑ ꞑ MI-. V., KW Xꞑ., M L:
ꞑO ꞑYE; Lꞑ= YI. W: NY WU-S ꞑYE: TV. TV SI. CE; T- ꞑ MI-. GO ꞑI: NYI KW S-Dꞑ;
ꞑYE: ꞑL. LE LO= YE-HO-HW WU-S KW BE JE: ꞑL: KU RU Mꞑ LO= GO ꞑI: NYI KW WU-
S ꞑ; NE NY S-Dꞑ; ꞑ; NE ꞑYE; L KDO=

B, B S-Dꞑ;

YI-SD-LE BU NY YI. W: CI. ꞑY: TV. WU-S ꞑ; NE BU ꞑO BE-. Bꞑ LO= GO LE ꞑ MI SI., ꞑ
YE-SU BE HO.. LV: KO, ꞑꞑ: YE-SU LE: YI. W: TV. “NU W: NY NU W: B, B: NI: W-TI. TV.
M ꞑ SI-. NU W: B, B: Vꞑ, NI, JU:- M NU W: YE NI, Xꞑ,- LO= YI. N: YI. CE YI. WU. ꞑꞑ:
LE: ꞑO ꞑ: SE; SU ꞑ SI-. YI. TV. Tꞑ, M M: Dꞑ,- NYI-. YI. NY Tꞑ, M YE M: B L= YI. X.
ꞑꞑ MI ꞑL. ꞑO: X. ꞑꞑ DO L, LO= (YO-V ꞑO ꞑ: 8:44) WU-S ꞑ-Xꞑ L: ꞑO GO ꞑI: HO: M
NY S-Dꞑ; YI. ꞑ: BU ꞑ ꞑꞑ: N:-. A LI BE RO: Bꞑ: ꞑO NY WU-S ꞑ; NE ꞑYE; L D, - SE: ?
FI-DU YO-V LE: “ꞑI: MI Nꞑ ꞑꞑ; (S-Dꞑ; ꞑ; NE BU) TV. NY ꞑL M GO ꞑI: RO LE: JU: TY
LO Bꞑ LO= (1 YO-V 5:19).

WU-S ꞑ; NE BU LE: BE M: Vꞑ., Mꞑ LE NYI

A: M ꞑ MI-. CI. ꞑY: Vꞑ., VY; NYI TV. K, ꞑI: SI-. Vꞑ., VY; NYI PAI: YE SI-. Rꞑ: ꞑE: JO-
M Vꞑ., VY; NYI BE Bꞑ LO= RO: NY S-Dꞑ ꞑ; NE BU ꞑ ꞑꞑ: Vꞑ., VY; NYI ꞑ MI Rꞑ: ꞑE:
M: JO= YO-V 1:12 FI. KW “ YI. MYꞑ., TV. JU., SI-. YI. TV. KU RU SU ꞑ ꞑ PO. NY WU-S
ꞑ; NE ꞑYE; L D- M JU: W YI. YI. W: TV G:- LO-. BE Bꞑ LO= YI. MYꞑ., TV. Bꞑ M GO
ꞑI: RO “SI., ꞑ: YE-SU TV. JU., ꞑꞑ SI- LE: WU-S ꞑ: ꞑYE; L D,- M ꞑ ꞑO= A: M ꞑ MI-

SI., d: YE-SU TV. JN., KD SI-. VN., L- SU M: JO NYI= GO LE NYI YE-SU TV. M: JN., SE:
LV: RO: NY S-DV; YI. R: BU A LO= NU J: ZI; B L, L?

B, B: YI. CY; (B, B: CN., M: A SU)

RO: B, B: CN., M: A NY B, B: PV, (YI. CY;) A LO= S-DV; NY L: FO A: JN: M B, B: A
LO= GO LE A MI YI. NY FO R: TV. CE; SU-. VN., SU M: A= FO R: CE; SU NY YE-HO-HW
WU-S A LO= B, B: CN., M: A- M S-DV; TV. B, B: BE XU NYI S-DV; NY YI. CY; M B, B:
A LO= B, B: CY; NY YI. R: NE CN., M: A SU TV. JL- M M: JO= GO M LE: BE S-DV; NY
L: FO LV: SI JL- M M: JO= YI. TV. NY JO.. TY CL- LO= B, B: CY; NY KL, JI L- M JO
LO= S-DV; A MI MI NV FO R: LV: SI KW KL, JL- M MYE: YE TY LO=

S-DV; YI. R; NE BU A M SD. LE DU

(1) FO R: SE; - M

S-DV; NY YI. CE YI. WU. LV: LE: L: FO SE; SU A LO BE YE-SU LE: BV- LO= (YO-V
8:44). S-DV; NI: W.-TI. NY A-DV BE E-W TV. V., GO DE: XN., FI- M LE: M: FI-. A-BE
TV. A MI KD-YI: KW BE SE; FI- KD- LO= (WU 4:8). GO M LE: BE A MT A MI-. L: FO
BU NY HW: GO DE:- V., GO DE: KW SE; LV: XO TY LO=

(2) WU-S TV. TO, LO=

S-DV; NI: W.-TI. NY YI. WU. LV: MU: KW FI-DU A LO= GO LE A MI YE-HO-HW WU-S TV.
TO, SI-. YI. NY WU-S LE: BE dYE; L NI, XN- NYI-. WU-S LE: BV MU KL: KD- LO= WU-S
TV. CU: JO SU BE YI. M. MI: JO- M MYE., LI: MYE., XU RU MTL- LO= (YI-XI-CE 28:12-
17, YI-S-Y 14:12-15).

GO M LE: BE L: FO BU A MI WU-S BE TO, LV: XO- M JO TY LO= WU-S BE LO. MO..
M KW-. WU-S NI, LT: KW M: W: LV: XO= CU: JO LV: XO- LO= HO, LE M: D= GO M PL.
DU YE-SU NY WU-S BE HO, LE N, M LV; BO TL. DU KW XN., J KD- M A LO= (2KO
5:18).

(3) TƏ, M M: JO=

S-DV; NV; KW TƏ, M M: JO= (YO-V 8:44). TƏ, M NY WU-S NV; KW LE: JO_ LO= GO M
LE: BE FO R: KO LO KW A MI-. TƏ, M M: JO= M: J: ZI; =

(4) K7. SU A LO=

S-DV; NY K7. SU A LO= **YI. NY K7. d: A SI-. K7. SU BU B, B: A LO=** (YO-V 8:44). MI NV
L: FO BU A MI-. K7. SU BU A SI-. K7_ M TV K, CI: LO= TƏ, M TV. M: J: ZI; BV A MI-.
K7. M TV. NY SO M: CI CI-. SD_ LO= YE KU_ LO= GO M KW BE MI NV FO R: NY S-
DV; YI. R; NE BU A M SD. W D_ LO= NU NY K7. NYI M JO L? M: TƏ, M X LE NYI_ L?
W: SE H7; VO: X. LE M TV. FO R: NY A: K7. K, CI_ LO= SV; W: M7_ LO= LE M A: JU:
A MI-. K7_ M KW BE L_ M A LO=

(5) MI NV TV. NI, NU, M

MI NV LE M TV. YE-HO-HW WU-S LE CE; SI-. A-DV TV. LV; JE T_ LO= (WU 1:28). GO
LE A MI A-DV NY MI NV LE M TV. S-DV; K7: N N, M KW BE S-DV; TV. LV; JE K7_
LO=

(LU-K 4:6). GO M P7. DU S-DV; NY MI NV LE M TV. KW: SU-. JU: SU A LO= (YO-V
14:30). MI NV FO R: BU NY MI NV LE M TV. A: K7. NI, NU, LO= NI, VO_ LO= A LIO
BV_ NY S-DV YI. W: B, B GU: JU: A M KW BE NI, NU, M A LO=

(6) FUI. YE_ LO=

S-DV; NY YI. WU. TV: LE FUI. YE SU A LO= “FUI. LV: XU YE SU NY YI. WU. TV: LE:
FUI. YE TY SU NI: W TI. TV. M A LO= (1 YO-V 3:8). MI NV L: FO BU A: M A MI FUI. M:
YE NYI SU M: JO= GO M KW BE MI NV L: FO BU NY B, B S-DV; YI. R: NE BU MY: NYI
SD. W D, LO=

S-DV; LO, YE GU

NI: S-DV; NY WU-S TV. CU: JO SU-. TO, LV: KO SU A LO= GO LE NYI YE-HO-HW WU-S
NY S-DV; BE 7: A. TO. YI., LU: BE J: G7: T_ LO= YE-HO-HW WU-S LE: S-DV; TV.-. “

GO LE NYI AW LE: NU LO EB TV. CU KD SI-. A: JU: MI JY KW NU TV. MI KU: V JYE;
 L FI. AO”= (YI-XI-CE 28:18). FAI, SI., d YE-SU A MI “NI: W TI. BE YI. FI DU BU BE T:
 J: GT: T. M LI: FI; LI: P M A. TO. KW DU: JE”-. BV LO=(M-LI 25:41 FI)

LO, YE. M KW NY “FO R: TV. M. JY, SU NI: W. TI. GO M TV. NY-. DU: WU. BE M: TE,
 M MD: ND, F. SU TY GU LO B A. TO. YI., BE KW LO HO: KD. LO= YI. W: NY MO; LO S
 KW A TV: MI X. JU. AO-.” BV LO= (MO.-GT-DU 20:10). S-DV; YI. LO, YE DU NY LO B A.
 TO. LU: BE A LO= NU A MI S-DV; BE KO. JI: JO. NY A. TO. LU: BE KW JE N K, AO= =
 GO M PL. DU A. TO. KW BE LI, JE CE, TV. HW NV, LO=

N NYI KL: TV. PO, GL: LV= (7)

1. A-DV BE E-W NY YI. WU. CE; T. TV: A: M R; NE BU V, L?
2. A-DV BE E-W BU NYI: RO NY S-DV; KL. KL: TV. N N, KD. M LI: JU, KW BE A: M R: NE
 JYE; L. LO?
3. SI., d YE-SU NY YI-SD-LE L: JO BU TV. A: M R; NE BU BE KU. L?.....
4. MI NV JO R: NY VU., L. TV: A: M R; NE BU V LO?
5. L: JO A: JU: M B, B: CY; NY A LI LI: RO A L?.....
6. MI NV L: JO NY S-DV; R; NE BU V TV:-. A: M BE TO, LV: KO A L?
7. S-DV; YI. R; NE BU V LO-. BE A LE XU: KW BE SD. W D, L?
8. NU NY KL. M-. M: TE, M X. LE NYI L?
9. MI NV TV. NI, NU., SU NY A: M R; NE BU V, M SD. W D, L?
10. S-DV; YI. LO, YE DU NY A LI KW A L?

SO RU CƏ, (8)

VU., JƏ: NI, JƏ: BE B7: DI LƏ, DI

SO RU CƏ,(7) KW L: JO NY S-DV; YI. R; NE BU A LO BE RO: SO KDO= YI. R; NE BU
A: JU: NY NI: S-DV; YI. XƏ, JO LO= S-DV; NY LO, YE M KW LU B A. TO. LU: BƏ KW JE
AO BE SD. LEO=

FAI, MI NƏ JO R: NY YE-HO-HW WU-S MI. JY KW JƏ: R: BE B7: DI LƏ, DI LE: BE K,
LO=

JƏ; R:

L: JO NY CI. CY: TV. A: K7. D d: D: M AO-. SD. d: D: M AO BE DU: J. MI-. WU-S LE:
BƏ. M NY JƏ: R: LE BE A LO BƏ. LO= SO RU CƏ, (3) KW L: JO NY GO DƏ:-. NI, M-.
V., A: JU: SƏ. TY TV: SI. LE: WU-S LE: JO R:-. BE LO. MO. LO BƏ LO= GO LE A MI-.
GO DƏ: BE NI, M(7., MY.,) KW BE. LE: SƏ. TY SU TV. NY JƏ: R:-. BE BƏ LO= GO M
P7. DU (AO: JƏ LO: 7 30:2) FI. KW “ AW NY JO R: A JU: TV: SI JI: LO-. SU JO. M
J: ZI; NI, MI AW M: JO-. BE BƏ LO=

A. N:

A. N: NY YI. CI. CY: dE; T. M TV. CƏ, YI; JE. SE: LO= A NY-. Z: SE: LO= (2 dI-1E
2:22FI.)

GO M LE: BE MI NƏ JO R: BU A MI-. CI. CY: LO KD. M FUI. TV. FAI, YE SE: LO-. BE
BƏ LO=

A WE;

A WE; A MI-. JI: KD K. NƏ-. NE, CU: d; GU SE: LO= (2dI-1E 2;22).

A WE; NY NƏ. ɔŋ: ɖ; Tʌ. NI, Xŋ. M LE: BE MI Nʌ L: ʃO BU ʌ MI-. FUI. BE M: XY, M
Tʌ. K, ɔI: SU ʌO= FUI. BE M: XY, M Tʌ. LO Kɔ K. Nʌ.-. FAI, ʌI: HW, GO M Tʌ. YE KU.
LO= GO LE NYI L: ʃO BU NY A WE; BE ʌI: LE.; ʌO=

MI Nʌ L: ʃO BE JƏ: ʌ: XƏ, ʌʌ: KO. M

(1) BY LE KU. LO=

(MU-GW ʌO ʌ: 49:10 FI. KW “ J: ZI; NI, JO SU. MI-. Xŋ. ʌO= ʃO Mʌ ʃO JI: MI ʌI: LE.;
Mʌ: YE. ʌO= YI. W: ɖŋ: ʌ: NY YI. W: ʃI; ʌ ʌʌ, ʌ; Tʌ. Kʌ TI. YE. ʌO-. BE A: M. MISD.
LO-. Bʌ ʌO= JƏ: ʌ NY Xŋ., SI-. BY LE. M LE: BE ʃO ʌ: MI Xŋ., SI-. BY LE. KU. LO=

(2) ʃO ʌ: NY ʃO JI: ʌ SI-. SD. NI, M: JO. M LO. DO L. LO Bʌ LO= (YE-LI-MI 51:17).

MI Nʌ ʃO ʌ: BU NY A: Kʌ. SD. NI, JO SU ʌO BE Bʌ MI-. WU-S LE: YI. W: SD. M NY
JƏ: ʌ: BE ʌI: LE.; ʌO Bʌ LO= JƏ: ʌ: NY CI. ɔY: Z: DO N, M LE: Dŋ: J. LO= L: ʃO MI
CI. ɔY: Z: W N, M LE: Sʌ; ʌŋ; LO= JƏ: ʌ: NY CI. ɔY: BƏ ʌ: LE: Dŋ: J: LO= L: ʃO MI
CI. ɔY: BƏ ʌ: LE: Dŋ: J: LO. KU. LO=

(3) JƏ: ʌ: NY WU-S V ʌƏ M: KU.-. WU. Dŋ ʌŋ; M: KU.= Z: DU Z.- ʌʌ: ʌ MI-. X. MO W: KU

M: KU.= YI. W: Tʌ. CE; SU Tʌ. M: SD.= GO M LE: BE MI Nʌ L: ʃO BU ʌ MI-. YI. W: Tʌ.
CE; SU Tʌ. M: SD.= YE-HO-HW WU-S Tʌ. X. MO M: KU.= WU. Dŋ ʌŋ; M: KU.= WU. Dŋ
ʌŋ; TY SU ʌ MI-. “P XY BU ʌƏ ʌD NY MD: ND, KU. JI. LE: ʌW Tʌ. ɖŋ. LO= YI. W:
NI, M N: ʌW Tʌ. BE ʌ: ʌ KO. ʌ, LO-.” BE Bʌ LO= (M-ʌI 15:7-8).

MYƏ DO: JO. M B-BI-Lʌ W. TI. NƏ-BU-K,-NI-Z NY YE-HO-HW WU-S LE: ɔŋ: TU SI-. A:
MU, MU KW TY W ʌ MI YI. CI. ɔY: Kʌ: K, M NI, M KW BE Sʌ DO L NYI-. YE-HO-HW
WU-S LE: W-TI. Tʌ. JƏ: ʌ: NI, M Tʌ LE FI SI-. JƏ: ʌ: LE BE Xŋ: KO; TY FI. LO= Xŋ:
KO; BI LE ʌʌ: YI. NY HW. ɔI: L SI-. YE-HO-HW WU-S Tʌ. MYƏ. DO: Gʌ: LO= GO ʌʌ
YI. Tʌ. FAI, ʌI: HW, ʃO ʌ: NI, M Gʌ: SI-. L: ʃO LE BE ʃO ʌ: KO LO KW Dŋ: L FI LO=
W-TI. MYƏ: KW FAI, TY Mʌ. LO= (D-NI-LE 4:28-37).

LE M KW BE JO R: NY WU-S TV. XE. GL: KU. LV: SI. LE: JO R: VO-. BV M SD. W
D. LO=

B7: DI LV, DI BE VO,

MI NV JO R: NY JE: R: LE: BE K, M LE: M: FI-. B7: DI LV, DI (insects) LE: BE K, LO-.
BV LO=

YO-BE LO: T 25:4-6 FI. KW “ JO R: NY WU-S MI: JY KW A LE BE JI XY SU CY, W D,
L? W: R: NY YI. MI: LV: KW A LE BE SI-. TE, ZO: SU SW; M7 D, L? NYI N, -. WU-S
MI: JY KW V., B. MI GO KL LY. M M: V= KU R; - MI GO KL XY., M M: V= B7: DI BE
VO. LE: BE K, M JO R: N: WU-S MI: JY KW A. XU: dU: M CY, D, SE:-. BV LO=

WO BU:

L: JO BE WO BU: NY XE, LO=

(1) NI, dO, LO=

WO BU: NY NI, dO, DU V. M LE: BE L: JO MI WU-S MI JY KW NI, dO, DU V LO=
NU TV WO BU: Z: FI L NY NU Z: NI, XU. L? NI, dO, DU VO= GO M LE: BE MI NV JO
R: TI GL. M NY WU-S MI: JY: KW NI, dO, DU VO=

(2) NI, VE: TV. NI, NU., LO=

WO BU: NY MI NV NI, NU., SI-. MI NV TV. Z: SI. TY LO= JO R: BU V MI-. LV: SI MU
KW VI TV. NI, VO. M SL. M: FI-. MI NV TV. NI, NU., LO=

(3) WO BU: NV; KW NE, VE: LE JO LO= L: JO NI, M NV; KW V MI MI NV KW M. LE: JO
LO=

(4) MI NV NV. KW TY

WO BU: NY MI NV NV. KW LE: TY K, CL. M LE: BE FO R: V MI MI NV KW M TV. LE:
NI, KW: XU SI-. K, CI: LO=

(5) A: M TV. MI HW. M: D

WO-BU: NY A: M TV. A MI-. HW. SE; M: KU= FO R: A MI S-DV;- FUI. BE N., XU:-. FAI,
XU., M TV. HW. M: KU=

VO,

L: FO BE VO, XE, LV: OK LO=

(1) VO, NY NI, FO, DU JO M LE: BE L: FO MI NI, FO, DU JO LO=

(2) VO, NY M: XY M BU; TV NI, XU M LE: BE FO R: A MI M: XY, M FUI. YI. XU: YI. JE:
TV. NI, XU LO=

(3) VO, NY M: XY, M TV. KW TY, K, CI: M LE BE FO R: A MI M: XY M FUI. NV; KW K, CI
TY KU LO= SI: XY M WU-S BV KI: JO M KW L M: B L=

(4) VO, NV; KW NI, FO, DU JO M LE BE FO R: NI, M NY A. DI: NI, FO, DU JO LO=

(5) VO, BE B7: DI LV. DI NY L: FO BE 7: A. XU: JI GU M: JO M LE: BE L: FO A MI-. WU-S
BE 7: A. XU: RE: M: YV;= GO LE A MI FO R: NY CI. CY: T. JT TV. (M: SI: XY SU A M
TV.) M: SD. M P7. DU WU-S MI. JY KW TI. DU TI SV; LU; SI-. KU RU L N, M SV; LU;
TY LO=

N NYI KI: TV. FO, G7: LV= (8)

1. GO DE: BE NI, M KW BE LE: SV. TY SU NY

(1) L: FO A L? (2) JE: R: A L?.....

2. A. N: NY YI. LE: FE; T. M TV. FAI, Z: KU M LE: BE FO R: NY YE KU. L?

3. A. WE; NY NE. ZI: TV. NU., M LE: BE FO R: NY A. XU: TV. NI, NU., KU. L?

4. VO: JE 30:2 FI. KW FO R: NY A. XU: SD. NI, M: BI ZI; BV L?

5. JE: R: NY WU-S TV. WU. DU: LU; KU. L?

6. W-TI. NE-BU-K-NI-Z NY A: M TV. XE. G7: M KW BE FO R: NI, M DU: L L?

7. WO-BŪ: BE ƆO Ɔ: NI, XŪ M NY A. XŪ: Λ L?
8. WO-BŪ: BE ƆO Ɔ: NΛ; KW A. XŪ: JO L?
9. VO, BE ƆO Ɔ: XƎ, LΛ: KO M M. GƆ: LΛ=
10. NU NY WU-S MI. JY KW WO-BŪ: BE VO, LE: BE K, SU Λ M J: ZI; L?

SO RU CƎ, (9)

GO WU: M

SO RU CƎ, (8) KW YE-HO-HW WU-S MI. JY KW MI NΛ L ƆO NY JƎ: Ɔ: BE BƆ: DI LΛ, DI
 LE: BE K, LO-. BE RO: SD. LEO= A MƆ F. SI-. YE-HO-HW WU-S MI JY KW MI NΛ ƆO Ɔ:
 NY GO WU: M LE: BE K, LO-. BE RO: SO JE DU ΛO=

WU-S TΛ. LE: NI, NŪ., N K, LO=

YI-SD-LE L ƆO BU TΛ. YE-HO-HW WU-S LE: YI. TΛ. LE: NI, NŪ., N K, LO BE JŪ: K GƆ:
 T. LO= JŪ:-K BΛ M. ƆO: Ɔ 6:5 FI. KW YE-HO-HW WU-S LE: “NU W: NY ƆI: NI, M LE.;-.
 ƆI: V., LƎ.;- ƆI: SΛ; LƎ.;- NU W YE-HO-HW WU-S TΛ. NI, NŪ., N K, LO-. BΛ LO= ƆI: NI,
 M LƎ.; ƆI: V., LƎ.; BΛ M NY RO: NI, NŪ., SU TΛ. YI. GO LE NI, M KW BE NI, NŪ., BƆ-
 NY A LI Λ MI-. NI. BΛ; L: ƆO TΛ NI, NŪ., JE M: B L= YE-HO-HW WU-S NY YI. TΛ GO M
 LE: BE NI, NŪ., FI NI, XŪ. LO=

WU-S VI SI M

WU-S VI SI M JO_ L? BE N NYI KU_ LO= GO LE ^ MI YI-SD-LE L: FO BE YU-T L: FO
BU NY AW SI., M ^ LO-. BE YE-HO-HW WU-S LE: BV_ LO= “ A LIO BV NY NU TV. CE;
SU MV; ZU BU SI d YE-HO-HW WU-S NY NU R: GU WU. JU: AO-. BE BV LO= (YI-S-Y
54:5FI.) FAI, HO-XI-Y 2:16 FI. KW “ GO LI NYI KW YI. NY AW TV. SI., d:-. BE M: KU
KU-. YI. R GU AO-. BE KU_ AO= FAI, YE-LI-ME IO: T 3:20 FI. KW “GO LE ^ MI YI-SD-
LIO-. R M T R; LI: RO NY V LE M: BO SI-. YI. R: GU TV_ BE H, JE-. M LE: BE NU W:
MI AW TV_ BE H, JEO-. BV LO= GO LE NYI YE-HO-HW WU-S YI. R: M T NY YI-SD-LE BU
^ LO=

R: GU TV. NI, NU_,_ LO=

YE-HO-HW WU-S NY CI. CY: VI SI M YI-SD-LE BU TV. A: XT. NI, NU_ LO= YI-S-Y 54:10
FI. KW “W: CI NY JU., JE_ MI-. W: LU. BE: JE_ MI-. AW NU., NI, N: NU TV_ BE M: H,
KD FI-. BE BV LO= JU:-K BV M. IO: T 7:7 FI. KW ^ MI-. YE-HO-HW WU-S LE: NU W:
TV. NI, NU SI-. SI.. DO L M NY-. NU W: N: NE, BV; FO XU: LV: SI MY: NYI M: V-. NU
W: N: NI. BV; SU FO XU: LV: SI NI_ M FO XU: AO-. BV LO= FAI, JU: K BV M. 23:5 KW
“ GO LE ^ MI YE-HO-HW WU-S NY NU W: TV. NI, NU_,_ NYI P-L NY NU W: TV. LV_ M
JE: NI, XU_ ^ MI WU-S LE: T; KT: LE: dYE; L FI_ LO-.” BE BV_ LO=

GO WU: M MYE:

YE-HO-HW WU-S NY YI-SD-LE L: FO TV. A: XT. NI, NU., NYI YI-JI: MU: CO P. KW BE RU
DO L SI-. A: XT. JI_ M XT-N: MU: KW TY_ FI_ LO= YE-HO-HW WU-S NY YI. W TV. A:
XT. NI, NU_,_ M LE: BE YI. W: ^ MI YE-HO-HW WU-S TV. GO LE NI, NU., FI NI, XU_ LO=
GO LE ^ MI YI-SD-LE BU NY YE-HO-HW TV. NI, NU_,_ M ST. M: FI-. NI: BYE: SI., BYE:
TV. MY: NYI NI, NU., _ LO= YE-HO-HW WU-S NY NI: BYE: SI.. BYE: TV. WU. DU LU;_ M

NY M: SI: M: XY YE_ M BE GO WU: M YE_ M BE LI: LE.; AO BA LO= WU-S LA: SI NI:
BYE: SI BYE: TA. NI, NU_ M PL. DU AO= YE-LI-ME 3:1-3 “FAI, YE-HO-HW LE-. L JO LI
:RO LE YI. R MT TA. DE KD SI-. NE. BA LI: RO M R: MT KD LE NY-. JO P. R: YI. WU.
LI RO M LE: YI. TA. HO: YI; L M: D= HO: YI; L NY MU: TA. M: XY KD LE FILM AO= NU
W: N: NI, BA; SI., A: MY, TA. RE: J KD K. NA-. A MT AW TA_ LE; L NI, XU SE: L? NU
W: NY W: CI LI: CI LE LI: CI KW LO. NYI= A LE KW_ MI NU W: GO WU: M MYE: YE
GU_ LE: M: A L? LI-CI MU: KW M Y-L-PD L: JO LE: BE-NU W: NY GO WU: M BU TA.
WU. N, M J GU XT: KW NYI. N. KDO= M: SI: M: XY_ M BE LA_ M KW BE NU W: LE:
MU: TA. M: XY M: G; M KD LE FIO= GO LE NYI MT: V M: V L-. MT: V LD_ MI M: JO=
GO LE A MI NU W: N: X. TO M: KU. SU GO WU: M PYE: T F, LO- BA LO=

YI. R: GU LE: LO KD_ M R: MT NY YI-SD-LE L: JO BU A LO= YI. WU. M R: GU NY YE-
HO-HW WU-S A LO= YI. WU. M R: GU TA. LO T. YE SI-. NI. BA; LI: RO TA. G; JE_ M
NY YE-HO-HW WU-S BE H, T_ YE SI-. NI: BYE: SI BYE: TA. WU. DU LU; JE_ M-. M: SI:
M: XY KD LE_ M TA. BA M A LO= YI-SD-LE BU YI. W: NI, NU SU BU NY NI: BYE: SI
BYE: LE: A LO= W: CI A: JU: KW KT T_ LO= YE-HO-HW WU-S NY YI. W: TA. MT: V M:
V L FI SI-. M. J: A MI -YI. W: NY M: DO, YI; L-. BA_ LO= GO LE NYI YI-SD-LE JO XU:
BU NY GO WU: M NI, M JO SU BU A LO=

GO WU: M TA. VI SI M HW FIL LO=

YI-SD-LE BU NY NI: BYE: SI BYE: TA. V LE SI-. GO WU: M YE JE M PL. DU YE-HO-HW
WU-S NY MD ND, F. d: HO-XI-Y TA. “NU NY GO WU: M LI: RO X SI-. R: VE NE VU=
NU X N K, M R: MT R: GO M FAI, GO WU: M YE JE SI-. YI. R: YI. NE BU_ MI V LE M:
BO KD LE_ M LE: BE-. AW P XY: BU N: AW TA. LO T. YE SI-. H, JEO-. BA LO= GO LE
NYI YI. JE SI-. DI-BD-L-MD YI. A. MI: KO-MD TA. X.. KD NY-. R: T., LE IS HO-XI-Y TA.
R: LI RO VU GL_ LO=HO-XI-Y NY WU-S MD ND, F. d: A NYI YI. NY SI: XY N K, LO=
GO LE NYI YI. NY GO WU: M TA. VI SI M HW M: D= A MT WU-S MYE: YE SU BU GO

WU: M TV X_ M JO NY NU KU RU B L, L? YI. M. MI: C_ M TV. NU N N, B L, L? GO LE
Λ MI WU-S NY YI-SD-LE BU TV. A: KL. NI, M N LE M KW BE GO WU: M TV. RU FI_ M
Λ LO= YI-SD-LE BU A JU: NY DI-BD-L-MD YI. A. MI: KO-MD LE: BE GO WU: M YE SU Λ
LO=

R: GU TV. DE KDO=

R: M7 R: LI: RO NY YI. R: GU BE H, KD S-. NE. BV; LI: RO VI SI M KD LE K. NV.-.

FAI, LI: HW, H7. LV: M R: GU NY YI. TV. RU M: D-. GO LE KU RU NY M: XY M KD LE
ΛO-. BE BV Λ MI-. A M7 YE-HO-HW WU-S NY ΛW TV. LI; LV BV BE BV LO= (YE 3:1)

YI-SD-LE BU NY YE-HO-HW WU-S TV. LO KD M P7. DU R: GU LE: DE KD SU ΛO BE BV
M Λ LO= YI; L N, M FAI, KU Λ MI YI; L M: XO= GO M KW BE YE-HO-HW WU-S NY W.
TI. SO-LO-MO YI. R: RE-HO-BO VY; NYI KW YI. W: KUD; TV. NYI: KW KD LE FI_ LO= GU
WU. LI: KUD; TV. YI-SD-LE KUD; BE GU M7. LI: KUD; TV. YU-T KUD; BE KU_ LO= YE-
HO-HW WU-S NY YI-SD-LE TV. NY A FI D: M BE KU SI-. YU-T LI; WO; M TV. NY NYI M
BE KU LO= YI-SD-LE NY GO WU: M YE SI-. WU-S LE: LO KD M TO, ZO: Λ MI M: HW.
CI: L SE: NYI-. YE-HO-HW WU-S LE: (YE 3:6-10 FI. KW)

“YE-HO-HW WU-S LE: YE-LI-ME ΛW TV-. YE-LI-MEO-. J UNI, M: JO M YI-SD-LE A LI YE
KD M TV. NU MO., L? MU_ M W CI Λ I PO. KW YI. A LI DV JE_ SI-. MU. LU: M SI, ZI
Λ I PO. NV. KW GO WU: M YE KD_ M NU MO KD L? LE MY XU: YI. YE KD K. NV.-. YI.
NY ΛW TV. YI; L_ ΛO-. BE DU J T_ MI M: YI; L= V LE M: BO M YI. A. FI.. YU-T _ MI
LE M TV. MO.,_ LO= YI-SD-LE NY VY: CO: HW MY: LE NYI ΛW LE: YI. TV. DE U7 KD_ M
TV-. YU-T_ MI MO KDO= GO LE Λ MI V LE M: BO_ M YI. A. FI YU-T. N: M: JO.. JO.-.
YI_ MI YI_ MI GO WU: M YE JE_ LO= YI. NY B. CI BE SI, D LE: XY, T M NI: BYE: SI
BYE: TV. WU. DU I7_ M KW BE MU: TV. M: XY M: G;_ M DEY; L FIO= LE MY XU: YE

KD K. NV-. V LE M: BO_ M YU-T. NY AW TV. YI; L _ MI-. TE, NI, LE: YI; L_ M M: A=
NI, M NYI: TE, RE: SI-. AW TV. YI; L_ M A BD-. BV LO=

FUI. G7_ M

YE-HO-HW WU-S NY LI: RT LE LI: RT KW YI-SD-LE BU TV. FUI. G7:_ M BE M. J:_ M
TO, ZO: A MI YI. W: NYI NI, M M: L7. = YI. GO LE FUI. YE_ LO= NI: BYE: SI.. BYE: TV.
WU. DU LU;_ LO= GO LE NYI YE-HO-HW WU-S NY YI. M7: KW YI-SD-LE L: FO TV. NY
Y-XU W-TI. LA: dV, KW (2 W-TI LO: T 17 LE) FAI, YU-T L: FO TV. NY B-BI-L7 W-TI.
LA: dV, (2 W-TI. 24-27 LE) KW LV; JE; KD SI-. CO P. TV, YE FL_ LO= GO K. NV. YI. W:
NY CI. CY: KUD; KW TY, M: W= SU MU: KW LO: TV_ YE SI-. CO P. TV, N KD LEO= FAI,
SU MU: KW X. JU M-. K7, JU_ M-. SE; KD_ M BV GU M: D TO, ZO: W LE_ LO=

YI-SD-LE L: FO TV. NY WU-S LE: A: K7. NI, NU., SI-. MI NV LV: SI KW W: NYI_ M BE
A: K7. JI_ M FO XU: dYE; L N, M LO LO. KD A MI -. YI. W: NY A: K7. LV_ M FUI. LO=
NI: BYE: SI.. BYE: TV. WU. DU LU;_ LO= GO LE NYI YI. W: NY C MI: NV; KW A: K7. XE.
R; DU BE NI, M N DU D: M TO, ZO: W LEO=

RO: NV; KW

K7: XU; XU; M VY; NYI KW A. BI TV. JU., SU A JU: NY JI-SU YI. MV. LV. M A LO= GO
LE BV A MI-. RO: A MI YI-SD-LE L: FO LE: BE FUI. YE CY LE LO= WU-S TV. LI: NI, M
LE.; KW BE NI, NU., N, M BV A MI-. NI, NU., M: B L= (M-LI 22:37-39, M-KO 12:30-31)
WU-S TV. NI, NU.,_ M S7. M: FI-. MI NV TV. MY: NYI NI, NU.,_ LO= MI NV TV. NI, NU.,
SU NY WU-S TV. NI, NU., M: B L= (1 YO-V 2:15) GO LE NYI RO: NY WU-S LV: SI NI,
VO_ M MI NV TV. NI, VO_ M BE FUI. YE KDO= NI, VV, M BE NI: BYE: TV. WU. DU LU;
M YE TY LO= (YI-FU-SO 5:5) VE; CU: WU-S TV. V LE TY LO= (DI-LI-DI 3:19). GO LE A
NY RO: A MI YI-SD-LE L: FO LE: BE CY LE SI-. M: SI: M: XY YE SU dYE; L LO= GO
WU: M dYE; L,_ LO M: A L? SI: XY LO: T KW “ YI. W: SI., NY CI. CY: VE; M A SI-. X.

TO DU TV. NY KT: X, DU CY, SI. NYI-. MI NV KW M TV.- LE: NI, LO NYI-. YI. W: N: BY
LE. M KW LO, YEO= (dl 3:19) BV. LO=

N NYI KT: TV. JO, G7: LV= (9)

1. YI-SQ-LE L: JO NY YE-HO-HW WU-S TV. A LE BE NI, NU., N K, L?
2. YE-HO-HW WU-S YI. VI SI M BV M NY A: M A, _ L?
3. YE-HO-HW WU-S NY YI-SQ-LE BU TV. A. XN: P7. DU NI, NU.,- L?
4. YI-SQ-LE L: JO NY YE-HO-HW WU-S LV: SI A. XN: TV. NI, NU.,- L?
5. NI: BYE: SI., BYE: BE M: SI: M: XY FUI. YE LO BV. M NY A. XN: TV. BV. L?
6. YI-SQ-LE L: JO BU NY A. XN: JYE: JO SU A L?.....
7. YE-HO-HW WU-S NY A: M TV. GO WU: M VI SI M HW FI. L?
8. W-TI. YE-HO-BO VY; NYI KW KUD; A LE KD LE. L?
9. YI-SQ-LE L: JO NY CO P. BE YU-T. L: JO NY CO P. TV, N KD LEO=
10. RO: NY A. XN: P7. WU GO WU: M LE: BE K, L?

SO RU CE, (10)

GO DE: | NI, M BE V.,

WU-S NY MI NV L: JO TV-. GO DE: NI, M BE V., (3) XN: KW BE CE; T.- LO= (1 LE
5:23). CE; WU. TU. M KW NY S XN: LE.; BI ZI;- M A LO= GO DE: A MI BI ZI; M KW BE
XN., N, M M: JO= YE-HO-HW WU-S NY YI. CE; T.- M TV. LO. NYI NY-. A: KT. JI. LO BE
BV. LO= (WU 1:31) WU-S LE: JI. LO BV M KO LO KW L: JO. MI CY; J, LO= (WU. 1:28).
GO LE A MI L: JO NY FUI. YE KD LV BI; ZI; M GO DE: NI, M BE V., NY BY LEO=

GO DƏ:

L: FO LO. MO_ M KW GO DƏ: NY JI_ LO= HW. HW; AO BE DÜ: J_ LO= GO LE A MI-
WU-S MY Sİ: KW NY “NU W: TƏ. MY: NYI Dİ: Mİ LE FI N, M-. A XÜ: Pİ. DU LƏ: XÜ
DO, TO_ L? NU Wİİ: WU. DÜ LƏ; N DU DU LE SI-. İİ: Nİ, M LƏ; SƏ; B: LO= OI KW..
KW BE WU. DÜ KW OI N., DU M: DU., İ_ M İİ: G_ MI M: JO= İİ GO DƏ: LƏ; KW XÜ:
OÜ: LU. LE: BE Yİ. BU., JÜ: İ_ M BE N., DU LE: Bİ İ_ LO= N., DU İT M TƏ. İİ: NYI-. NƏ
İİ; ME NYI_ İİ, NYI M: YE T NYI-. M: MÜ, LE-. M: D LE= (YI-S-Y 1:5-6). YE-HO-HW
WU-S NY YI-SQ-LE L: FO TƏ. İİ: HW, K. NƏ. İİ: HW, M. J: A MI M: J Zİ;= Yİ. W: GO
DƏ: A MI N., DU LE: KD LE NYI HW. SƏ; M: JO= GO M LE: BE RO: A MI WU-S MI: JY
KW A İA:_ MI N DU JO TY LO= MU- KW İO: İ 38:3-8 FI. KW “ NU Nİ, Oİ,_ M Pİ. DU
AW HW: KW M: N GU M: JO,0= AW FUI. WU. NYI AW GO DƏ: KW TY S GU M: JO,0= A
LIO BƏ NY-. AW M: Jİ M: ZO:_ M NY AW İA: SI MU., LEO= Lİ:_ M İ., LE: BE AW TƏ.
NYI. İ_ LO= AW FO Mİ., YE KD NYI AW N DU CÜ., L SI Bİ., OÜ: Yİ., L,0= AW A: Kİ.
N., LE SI Ü, LEO= İİ: NYI LƏ; Nİ, AU NYI KD LEO-. BE BƏ LO=

MU GW BO d: Yİ. NY L: FO MO_ İA: N., SU M: A= GO LE A MI WU-S MY Sİ: KW NY
N., JO SU-. N., DU CÜ., N TY SU A LO BƏ LO= İİ: GO DƏ: LƏ; N., DU JO SI-. SƏ; B:_
M-. WU-S Nİ, Oİ, M BE FO R: Aİ_ M MYİ: Pİ. DU İYİ; TY M A LO= GO M LE: BE RO:
A MI WU-S MI: JY KW M: N SU M: JO= İİ: GO DƏ: LƏ; KW N., JO SU LE: A LO=

NI, M

MI NƏ FO R: NY Cİ. OY: Nİ, M NY A: Kİ. JI_ LO BE DÜ: J LO= AW Nİ, M TƏ. JÜ: B L_
LO= SU İA: SI KW Nİ, M A: Kİ. Jİ SU AO-. SU LE: BE Nİ, M Vİ _ M L: FO M: A-. BE
DÜ: J_ LO= GO LE A MI-. WU-S LE: MI NƏ L: FO BU Nİ, M NY M: Jİ Tİ; LEO-. İT LO,
LEO BE BƏ_ LO=

FUI. YI. CE NI, M KW BE

YE-HO-HW WU-S NY MU KW FI DU D: M LU-SI-Ŧ TV. A: XŦ. BI BI.; LE: CE; T_ LO= A:
XŦ. DO, MU T_ LO= (YI-XI-CE 28:12-17). GO LE A MI YI. NY NI, M NV; KW WU-S LE:
BE dYĚ; L NI, XŦ_ LO=(YI-S-Y 14:12-15). GO LE NY YE-HO-HW WU-S LE: YI. TV. XŦ,
BĚ: ŦU KŦ_ LO= GO TV: MU KW FI DU D: M YI. NY YE-HO-HW WU-S TV ŦU: JO SU
dYĚ; L,_ LO= LU-S-Ŧ NY NI, M KW MI. JY: CU: YI, DŦ:_ LO= NI, M NV; KW BY LE NY
FUI. WU. TU L_ LO=

FO Ŧ: NI, M KW DŦ: L

YE-HO-HW WU-S LE: CE; T_ M A-DV BE E-W BU NI, M NY A: XŦ. JI_ LO= LO. BI_ LO=
GO TV: S-DV; NY WU-S LE: J: Z: BV_ M SŦ, SŦ: TV. Z: NY WU-S LE: BE W: NYI M JO
L_ VO-. BE KŦ. _ LO= GO TV: A-DV: BE E-W NY WU-S LE: BE dYĚ; NI, XŦ_ M NI, M JO
L_ LO= GO TV YI. W NY SŦ, SŦ: TV. Z: KDO= YI. W: NI, M NY BY LEO= FUI. dYĚ; L,_O=
YI. W: KW BE VŦ_, L_ M Ŧ; NĚ BU A: JŦ: A MI NI, M BY LE SU_ LE: VŦ_, L,_ LO=

FUI. AŦ_ M NY M: N LE

“GO LE SI-. FO Ŧ: YE M BE DŦ: J_ M NY A TV: MI AŦ_ M LE: A M TV. YE-HO-HW MO
LE NY NI, M A: XŦ. X. LE SI-. BV LO= (WU 6:5) A. XŦ: PŦ. DU WU-S NY L: FO TV. GO
LE LO. MO_ LO? WU-S NY M: JI_ M TV_ LE: MO KU_ M A L? TV M TV. J: ZI; LE N, M
TV. VO: KW BE BV DU VO=

KUD; KW M SI: d: BU NY YI. W: TV. TO, M ŦU: JO SU TV A TV: MI JI_ M M: MO KU.=

JI_ M ŦU: JO SU BE AŦ_ M ŦU: JO SU NY II: LE.; A LO= YI. W: XĚ. PŦ. DU M: A=

SI: d: BU LE: JŦ:_ M TV. M: XU RU M KW BE GO LE LO. MO_ M A LO= GO M LE: BE

MI NV L: FO BU A MI-. CI. ŦY: NI, LŦ: TV_ LE: ŦO SI-. WU-S LE: JŦ: M TV. M: NI, dU_

M KW BE FAI, WU-S ŦU: JO SU S-DV; TV. D: TO, M KW BE RO: NY WU-S ŦU: JO SU

dYĚ; L_ M A LO= SI: XY IO T KW “RO: WU-S TV. ŦU: JO SU YE TY TV: _ LE-. YI. A

BI XN., M KW BE RO NY YI BE HO, LE M M7., KD 1V N: -. YI. SV. YI; L KD NYI RO:
W ZI CYU, M7. 7O= (RO-M 5:10).

FO R: NY WU-S TV. OU: JO SU LE: A LO= WU-S NY CI. OY: OU: JO SU TV. JI LO BE
MO M: B L= OU: JO SU NY KUD; SI: d: G; JY KW JI M dYE; L N, M NY TO, LV: KO_
M N: KD SI-. SI: d: G; JY KW DU: L, M LE: JO LO= GO M LE: BE WU-S MI JY KW RO:
NY JI M dYE; L N, M NY WU-S MI. JY: KW LV: dV, CE SI, DU: L N, M LE: 7O= GO M
NY 7W FO, LEO-. NU JU: M TV. RDN, 7O BE BV M A LO= RO: NY A XT CI CI. OY: XT,
JI SU 7O BE BV A MI-. WU-S MI JY KW JI XY, SU M: JO BV M A LO=

7O: WU. JEO

L: FO NI, M NY JO M A 1 PO. 1V: SI GO; LE SI-. A XT. CI BY LE M TV. A: M MI J:
ZI; M: B L=(YE 19:9) FI. WU-S MI: JY KW L: FO NI, M NY GO; LO, YEO BV LO= GO
LE NYI NI, M NV; KW JI M HW M: MO= RE: YV; DU M: JO= LO KD DU LE: 7O= XY,
PE N, M MI M: S LEO=

M: JI M LE: DO L, LO=

RO-M 1O 7: 3:13 FI. “YI. W: OU: BE., NY DU F, M LE: ZU A LO= YI. W: L CE NY KT.
M RE: LO= YI. W: MD: ND, KU. JI M FU DO; dV, LO-.”

BV LO= DU F, M LE: ZU NY M: XY, M BU; LE: SE: NE, LO= OU: BE., NY NI, M DO L GU
K, XT: dE; A NYI M: XY, M LE: DO L FI LO=

FAI, M-1I 15:18-19 FI. KW “GO LE A MI MD ND, LE: BV DO L M N: -. NI, M KW BE DO
L M A SI-. FO R: TV. M: XY, M KD LE FI LO= A LIO BV NY-. NI, M KW BE DO L M-
7V. M DU: J M-. FO R: SE; M-. VY; OU: HW M-. M: SI: M: XY, M-. KU: Z: NV Z:-

M-. M: TƏ, M SD. J MO J_ M-. W ɪƏ, M ɪƏ MY XŪ: LE: ɔŋ ʁ: Tʌ. M: XY, M ɔYƏ; L
FI_ LO=

FUI. A: JŪ: NY GO DƏ: KW BE YE_ LO Bʌ ʌ MI-. GO DƏ: Tʌ. FUI. YE FI SU NY NI, M
KW BE ʌ LO= NI, M JI, Bʌ_ NY YE_ M A: JŪ: ʌ MI JI, M LE: YE DO L_ LO= GO LE
NYI YE-HO-HW WU-S LE:-. ʌW NY NI, M Tʌ. LO. MO SU ʌ LO BE Bʌ T_ LO= (YE-LI-ME
11:20, 17:10, MU-GW 7:9, 1 W-TI. 16:7.

YE-HO-HW WU-S NY ɔŋ ʁ: NI, M Tʌ. TƏ, NYI Kɔ ɪʌ: JI, M HW M: MO=

ʁ, LO DI LE: BE

“ʌW LE: NU W: Tʌ. NI, M XŪ; BE V XŪ; HO: Gɪ_ ʌO= ʁ, ɔɪ LE: BE ɾU_ M NU W: NI,
M Tʌ. ʌW RU V Kɔ SI-. HW: LE: BE NU: M NI, M HO: Gɪ_ ʌO= (YI-XI-CE 38:26)

L: ɔŋ NY NI, M Tʌ. XY, TƏ, N, M Sʌ; ɪŪ; KU_ LO= ɔYƏ; L B L_ ʌO-. BE_ MI DŪ: J:
LO= GO LE ʌ MI WU-S NY “ L ɔŋ NI, M NY ʁ, LO DI_ LE: BE ɾU_ M ʌ NYI XY, Lɪ. M:
B L= ɾU_ M NI, M Tʌ. RU Kɔ SI-. NU:_ M HW: NI, M Tʌ. Lɪ. P Kɔ ɪʌ: SI-. ɔYƏ; L D,
LO BE Bʌ_ LO= GO LE Lɪ. P N, M NY ɔŋ ʁ: M: B L= WU-S LE: B L, LO= NU NI, M Tʌ.
Lɪ. ɾU Kɔ NI, XŪ_ L?

V.,

YE-HO-HW WU-S NY JƏ: ʁ: Tʌ. V., M: JO JO CE; T_ LO= L: ɔŋ Tʌ. CE;- ɪʌ: NY V.,
Sʌ; HO: Gɪ SI-. CE; T_ LO= A LIO Bʌ NY V., JO_ M ɔŋ ʁ: NY WU-S BE J ɪʌ: KŌ N,
M ʌ LO= V., JO_ M MI Nʌ L: ɔŋ A M ʌ MI-. WU-S Tʌ. WU. DŪ ɪŪ; N K, LO= GO LE
NYI-. V., JO_ M L ɔŋ A LI ɪɪ: RO MI WU-S Tʌ. WU. DŪ M: ɪŪ; Bʌ NY JƏ: ʁ: LE: BE K,
LO=

V., KW XŪ_ LO=

A-Dʌ BE E-W NY YI. WU. ɪʌ: WU-S BE J ɪʌ: KŌ KU_ LO= X. ɪƏ ɪʌ: KŌ_ LO= FUI. JO
LE K. Nʌ. NY-. J ɪʌ: KŌ_ M N: LEO= WU-S V BE ɔŋ ʁ: V J ɪʌ: KŌ_ M M: JO LE NYI

V., KW XN., M dYƏ; L LO= V., KW XN., M NY GO DƏ: XN., M M: Λ= GO DƏ: XN., NY
DŪ: J: M: KU. LEO= GO LE Λ MI V., NY DŪ: J KU. SE: LO= SD. LO= V., NY M: SD. LEO
BĀ ṽ: NY ōY: MŪ: KW X. JŪ., M: ōI= V., KW XN., M NY WU-S BE H, JE M Λ SI.
WU-S NI, LŦ: YE M: dYƏ; L= WU-S J GU C M: KU.=

YE-HO-HW WU-S TĀ. HW, LO=

ŦO V., NY CE; SU WU-S TĀ. MŦ; SI; LO= “ WU-S.O. JE, d: NY YI JY TĀ. SI; LO=
AW NY SĀ. TY M WU-S TĀ. SI; LO= AW NY A ṽ SI. WU-S NU MI: JY: KW DŪ: JE SI.
NU TĀ. WU. DŪ Ḃ; W SE: =(MU 42:1-5). MŦ: F F FI. KW JE, d: NY YI JY SI; NYI YI
JY LO K. KW JO M YI., JY HW DO L, LO= YI. NY ōU: JO SU TĀ. M: JO.. JO.. YI., JY
JO M LO K. KW L, LO= L: ŦO NY V., JO SU Λ NYI-. WU-S TĀ. YI. GO LE HW KU. LO=
MŦ; SI; LO= ŦO R: NI, M NY WU-S TĀ. YI. GO LE HW KU. M Λ NYI-. M: HW MO ṽ
PO. NY NI, M SI., LI, M M: JO= GO LE NYI NI, M TĀ. K, ōI: SI LI, M MŦ N, M ŦO R:
NY-. Y dl. Z: DO M-. SĀ. BYƏ: LO. M-. K, ōI: DU-. PAI:-. dU-. R: MŦ R;- ŦO P. R:-. LO
GW DU-. KUD; JŪ: K SD. NI,-. ŦO XU:-. ŦO LI:-. SD. NI,-. MYƏ:-. FAI, CI. ōY: NI, Ḃ, M
ŦI: XU: XU: TĀ. HW SĀ; ṽ; KU. LO= GO LE Λ MI GO M NY F; BO TĀ DO., W LE ṽ:
MY: NYI YI., JY SI; M LE: BE TƏ, CŪ M SI., LI, M GŦ: M: B L= CŪ CŪ NY V., SI., LI, M
MŦ ṽ: SI-. NI, KW: XŪ DU dYƏ; L M Λ LO= GO LE NYI-. NU BE ṽW NY WU-S TĀ. MŦ;
SI; SU LE: Λ LO= WU-S TĀ. HW MO ṽ: SI, LE: NI, KW XŪ DU JO SI-. SĀ; MY MI HW
MŦ D, M Λ LO= NU NY A MŦ SĀ. TY SE: ṽ: WU-S BE ZI ṽ: KO N, M YI. CƏ, JO LO=
XN., KD K. NĀ. NY G; MŦ D: D.O= GO LE NYI NU SĀ. TY SE: ṽ: WU-S TĀ. HW N, M
A: KŦ, YOΛ CŪ M Λ LO BE SĀ; GŦ: NI, XŪ LO=

N NYI KΓ: TV. dO, GΓ: LV= (10)

1. WU-S LE: YI. WU. KW GO DΞ:-. NI, M-. V., JO R: TV. CE; KD_ T LV: L JO NY A LI BE
K, LO=.....
2. JO R: GO DΞ: NY A. XN: PΓ. DU NI, dO, M BE M: XY, M dYΞ; TY L?.
3. NU NY WU-S dYΞ: LV: KW M: N M: dY: HW. SΛ; JO SU Λ, L?
4. FUI. YI. WU. TU_ M NY A LE KW BE Λ L?
5. A: M NI, M KW BE FUI. WU. TU_ M Λ L?.....
6. L: JO NI, M NY A LE dYΞ; TY_ L?
7. L JO TV. A. XN: LE: M: XY KD LE FI_ L?
8. B. LE: BE rU... M NI, M YI. CI-. WU-S NY A. XN: NI, M LΓ. P GΓ: DU ΛO BΛ_ L?
9. V., KW XN.,_ NY A: M BE H, JE_ M Λ, L?
10. L: JO V., NY A: M TV. MQ; SI;_ L?

SO RU CΞ, (11)

JN: K M. MI:

MI NΛ L: JO NY WU-S TY KW JE N, M NY JN: K TV. JO N K, LO BE DN: J_ LO= GO
LE DN: J_ M NY JN: K MYΞ: YE_ M TV. M: J ZI;_ M PΓ. DU NYI Λ LO= JN: K BE KU.
JI: JO_ M LO: Γ: (5) PDN JO_ LO=

1. YI.-CE-YI.-WU.
2. DO-JE
3. LE:- YE
4. P-XY;-N
5. JN: K BΛ M. LO: Γ Λ LO=

JN: K LO: T: AW: PDN M NV; KW JN: K A: JN: 613 XT: BO T_ LO=

JN: K A: JN: TV. YI. BE LI. BE BE CI_ LO= GO M NY

(1) WU. DN LN; CE, BE KW: XN:_ M

(2) JN: CE, BE KW: XN:_ M

(3) CI. CY: FO JO CE, BE KW: XN:_ M

(4) Z: DO_ M BE KW: XN:_ M

JN: K A: JN: NY YE-HO-HW WU-S LE: YI.-SD-LE: BU TV. GT: T_ M A LO=

YI-S-Y 33:22 FI. KW “YE-HO-HW WU-S NY RO: TV. JN: K GT: SU A LO BE BV T_ LO=

FI-DU Y-KU LE: A MI-. “ JN: K GT: B L SU BE BV MU XT: SI: d NY-. SV; MY F. GT: B

L SU BE MT: LE FI B L SU WU-S LI: RO_ LE: A LO-. BE BV T LO= (Y-KU 4:12) JN: K

GT: SU GO LI: RO LE: CN CN M WU-S A LO= WU-S LE: YI.-SD-LE BU TV. JN: K GT:

KDO= GO LE A MI A MT M BT: FO BU NY “JN: K” NY AW NU BE KO. JN: JO_ LO BE

DN: J_ LO= RO-M LO: T 2:14 FI. KW FI-DU dO-LO LE: “ JN: K M: JO SU BT: FO YI. W:

CI. CY: CE., NI, KW BE JN: K KW BV_ M LE: BE FO JO_ LV: N:” BE BV T LO= (RO-M

2:14) LE M TV. MO. (English bible) HW: dU SI: XY LO: T KW NY BT: FO BU TV. JN: K

M: JO SU BE BO T LO= GO LE A MI RO: BT: FO BU NY JN: K TV. JO N, M SV; LN; NI,

XN_ LO= FI-DU dO-LO A MI BT: FO BU NY JN: K BE KO. JI: M: JO-. BE BV T LO=

“GO LV: NU W: NY JI-SU BE KO, d, SI-. YI.-SD-LE P XY; BU KW_ MI M: CY; T= NU W:

NY J MO XT: YI. XT: XN; TV. MO. BT: d: A SI-. MI NV KW LO LO. DU M: JO SU BE

WU-S M: JO SU A M TV. DN: J: NYI-.” BE BO T_ LO= (YI-U-SO 2:12) GO LE NYI

JN: K NY BT: FO BU BE KO, JI: M: JO= YI.-SD-LE WU-S P XY BU BE LE: KO, JI: JO_ M

A LO=

CO M: B L=

MI NV L: FO BU NY JN: K TV. CO NI, XN MI CO B L SU M: JO= SI., d YE-SU LE-. “
JN: K NY MO-XI KW BE NU W: TV. GT: T LO M: A L? GO LE A MI NU W NV; KW CO
TY SU LI: RO MI M: JO-. BE BV LO=(YO-V 7:19) FI-DU dO,-LO KW BE A MI-. “ JI M
YE SU M: JO-. LI: RO MI M: JO BE BV T LO=(RO-M 3:12) GO M P. DU JN: K TV.
CO B L SU NY LI: RO MI M: JO, M SD. LE FI M A LO=

JI XY LE M: B L=

JN: K TV. CO SV; LN; M KW BE A: M A MI JI XY M CY; GT: M: MT BE RO SO KDO=
JN: K NY RO: JI XY M MO. GT: M: B L= JN: K NY FUI. TV. MO. GT: DU LE: A LO=
G-L-LI-Y 2:15-16 FI. KW “ FO R: NY JN: K MYE: YE M KW BE TE, ZO M CY, MT M
M: A-. BV LO= FAI, G-L-LI-Y 2:21 FI. KW “A LIO BV NY TE, ZO M NY JN: KW BE
MT M A LV: N: JI-SU XN, M NY A: TO LE: KD LE LO XN: AO-.” BE BV LO=

JE: K: MT FI LO=

JN: K YI. M. K: TV. YI. ZL, BE M: J: ZI; M L: FO A: MY, NY JN: KW MYE: KW BE
SV; MY F. MT N, M SV; LN; LO= JN: K NY L: FO TV. JE: K: T, LE FI M TV. YI. W: M:
J: ZI; =

SI-XY-TO: T KW “A: M A MI JN: K LI: CE, TV. CY KD NY-. JN: K A: JN: TV. CY KD M
dYE; L LO-.” BV LO= (Y-KU 2:10)

GO M LE: M: FI-. G-L-LI-Y 3:10 FI. KW “JN: K MYE: TV. W: WU: KO, SU A T PO. NY
JE: T M NV. KW TY LO= A LIO BV NY TO T: KW-. JN: K TO: T KW BO T M A T
PO. TV A LV: MI YI. ZT CO., TY SU M: A M A JN: NY JE: T M A LO-. BE BV T LO=
GO LE NY-. JN: K TV. CO SU NY JN: K A: JN: TV. YI. ZL, BE LI: NYI LE LI NYI CO

NY_ LO= GO LE JO N, M NY M: S= dY3; L M: D= JO S3; U; SU A: JU: U: SI WU-S
JE: K: LE: M LE FL LO=

L: JO SE; LO=

JU: K NY JO R S3; MY F. G_ LO BE DU: J LO= GO LE A MI JU: K NY S3; MY F. G:
M: B L_ M U: SI-. S3; MY T3. XU., FL LO B3 LO= RO-M U: T 7:8-11 FL KW FI-DU
DO-LO LE: “ GO LE A MI FUI. NY U; W: KW BE YI. P. HW M SI-. AW N3; KW NI,
V3, M YI. XU: YI. JI: TU L FL LO= A LIO B3 NY JU: K M: JO NY FUI. N: XU., J, M A
LO= H. U: AW NY JU: K BE KO, J, SI-. S3. TY KDO= GO LE A MI U: W O L NY
FUI. S3. L SI-, AW XUO= GO LE NYI S3. TY W N, M U: W U M LE: XU., M T3, DU:
L_ M AW LO. DO L,O= A LIO B3 NY U: W KW BE FUI. NY YI. P. HW M SI-. AW T3.
HO: WU. MU JE SI. NYI-. JU: K KW BE AW T3. SE;_ LO-. BE B3 LO=

U KW B3 T_ M NY JU: K KW BE FUI. NY S3. L SI-. AW T3. XU., FL_ LO B3 LO= GO
LE NYI JU: K NY S3; MY F. G_ M M: A-. XU., M LE: YE dY3; L FL LO=

FUI. T3. SD. N, K, LO=

YI. GO LE S3; MY G: M: B L_ M JU: K NY A. XU: P. DU WU-S LE: G_ L? JO R: NY
CI. OY: FUI. T3. MO M: B L= FUI. M: JO SU AO BE DU: J_ LO= GO LE NYI WU-S NY MI
N3 JO R: NY FUI. JO SU AO BE SD. LE FI N, M JU: K T3. G: T_ M A LO= SI-XY-UO-T
KW “ JU: K KW NY JO R FUI. T3. LO. SD. LE FI DU_ LE: A NYI-. A: M MI JU: K MY3:
YE_ M KW BE WU-S LE HO, LE_ M M M: D= (RO-M 3:20). FAI, RO-M 7:7 FL KW “ JU:
K KW BE M: A NY FUI. T3. AW M: SD. LO XU: A LO= JU: K LE: NU NY NI, V3. M: D-
BE M: B3 G: L_ NY-. NI, V3, M A. XU: A M T3. AW M: SD.=

GO LE NYI JU: K MY3: NY JO R: CI. OY: FUI. T3. GU M. G_ N, M LE: A LO=

JI-SU NV; KW HO: JE_ LO=

JN: K NY L: JO TV. JI XY, M GT: M: B L= XN.,_ M BE FUI. LE: MO. GT: LO= GO LE A
MI JI XY, M CY, M1 N, M MI NV JO R: TV. JI-SU G; JY KW HO: JE_ LO= SI-XY-LO T
KW “GO LE NYI JN NI, KW BE RO: TV. T3, ZO: _ M CY, M1 LE FI SI-. JI-SU TY, KW
RO: TV. HO: OI YE FI N, M-. JN: K NY R: M. NE PE SU A.,_ LO= (G-L-LI-Y 3:24) GO LE
NYI JN: K NY SI., d: YE-SU TV. JN., SI-. T3, ZO:_ M CY, GT: M1 FI N, M HO: MO. GT: J
SU LE: A LO= GO LE A MI JN: K TV. W: WU: KO, NY XN.,_ M LE: XU RU M1 LO=

N NYI K7: TV. JO, GT: LV= (11)

1. JN: K LO T: A JN: TV. M. GT: LV=
2. JN: K GT: SU NY A: M A L?
3. BT: JO TV. JN: K GT: T_ M JO_ L?
4. JN: K TV. JO B L SU JO_ L?
5. JN: K TV. JO_ M KW BE JI XY M M1 D, L?
6. JN: K TV. JO M: B L NY A. XN: W: dN: M1_ L1?
7. JN: K NY XN., FI_ L? SV. L FI_ L?
8. JN: K NY A. XN: TV. LE: SD. LE FI_ L?
9. JN: K NY A: M G; JY KW HO: JE GT_ L?
10. A: M TV. JN., M KW BE LE: T3, ZO: M M1 D, L?

SO RU CƏ, (12)

L: JO YE M: B L

RO: SO RU KD_ M KW MI NƏ L: JO NI, M NY A: XΓ. M: JI_ M BE ΛΓ_ M Λ LO BE RO:
SO KDO= JO XU: YI. WO; Λ MI-. JO JO_ M KW Λ MI M: JI_ M LO. DO L_ LO= GO LE
NYI FUI. XY LE N, M-. JI XY_ M dYƏ; L N, M BE WU-S TY KW CI YE N, M NY JO R:
YE M: B L= GO M TƏ. MO. RO: LƏ: XU F. SI-. SO RU JE LƏ=

FUI. BE KO. JI: JO SI.-.

JO R: NY CI. CY: TƏ. FUI. BE KO. J, M: B L= SI: XY IO: T KW “ YI-JI-Y-PD L: JO NY
YI. KU. JI TƏ YI. PΓ. LE FI B L, L? L: WU. DÜ: NY YI. JƏ; LƏ; M TƏ. YI. PΓ. LE FI B
L, L..? B L, İV: N: ΛΓ_ M MYƏ: YE FO LE SU NU W: MI JI_ M MYƏ: YE B L, LO XU: Λ
LO= (YE13:23) BE BƏ T_ LO= JO R: NY FUI. M: YE BE TY, M: B L= HW: NƏ JO R: KU.
JI PΓ. LE M BE L: WU. DÜ: JƏ; LƏ; M PΓ. LE İV: SI.: LE: JO R: NY FUI. TƏ. M: YE TY
B L, ΛO-. BE BƏ_ M Λ LO=

FUI. W: dÜ: BE KO. JI: JO SI.-.

RO-M 6:23 FI. KW FUI. W: dÜ: NY XU.,_ M Λ LO BE BƏ T_ LO= L: JO NY FUI. PΓ. DU
XU., N K, LO BƏ_ İV: A LE BE SƏ; MY F. MΓ D SE:= L: JO NY FUI. W: dÜ: PΓ. DU
XU.,_ M NY A. TO. CY: MÜ: KW JE N, M Λ LO= GO LE NYI L: JO NY FUI. W: dÜ: TƏ.
BΓ M: B L=

FUI. JI: XY LE_ M J GU

JO R: NY FUI. PΓ. DU HW. CI: L SI.-. FAI, FUI. M: YE N, M SƏ; İÜ; NI, XU_ LO= GO LE
Λ MI FUI. M: YE NY TY M: B L= YE KD_ M FUI. TƏ. Λ MI XY LE FI M: B L= SI: XY
IO: T KW L JO FUI. TƏ. XY LE FI DU NY XU: Λ LO-. BE BƏ LO= (LƏ 17:1) FAI, “ XU:
YI.,_ M KW BE M: Λ NY-. FUI. G; GΓ_ M M: JO= (VI 9:22) BE BƏ LO= L: JO NY CI. CY:

FUI. XY LE N, M XN: M: JO= JE: R: XN: BV Λ MI WU-S M: KU RU= CI. CY: XN: Λ MI M:
XY_ M PΓ. DU FUI. XY LE M: D=

JI XY_ M MYE: YE M KW BE

MI NV L: JO NY WU-S LE: KU RU L N, M BE Γ: JI_ M MYE: A MY, XN: YE KU_ LO= FI
BE LI: BE TI GΓ:_ M-. TI DU TI_ M-. JO X. TV XE. R:_ M-. V LE CE, KW NI, DU: NI, LE
M KW BE CI. CY: FUI. BE XN: WU TV. XY LE_ ΛO BE DN: J_ LO= SI-XY-LO Γ: KW NY “
A LIO BV NY AW NU: A: JN: NY M: XY SU LE: dYE; L.,O= AW NU: JI XY M A: JN: NY NI, dO, NI, JY M BU JΓ:
LE BE Λ LO-. BE BV LO= (YI-S-Y 64:6) L: JO BU LE: SΛ; IΓ; M JLM MYE: NY JI_ LO BE
DN: J_ Λ MI WU-S MI: JY KW NY NI, dO, DU LE: Λ LO= JI_ M MYE: KW BE FUI. XY LE
M: B L= L: JO SE; SU LI: RO YI. JI_ M A MY YE Λ MI JO R: SE; KD M YI. FUI. TV. XY
LE M: B L= JO R: SE; KD_ M FUI. NY YI. IΛ: SI KW D, SE: LO= FUI. GO M YI. Γ., RU N
K, SE: LO=

JN: K BE KO. JI: JO_ M

MI NV L: JO NY JN: K TV. CO M KW BE SΛ; MY F. MΓ D, LO BE DN: J_ LO= Y-KU 2:10
FI. KW “A: M Λ _ MI JN: K A: JN: DU: CO GU LE SI-. LI: CE, TV_ LE: CY KD Λ MI
-YI, NY A: JN: TV. CY KD_ M dYE; L.,_ LO-. BV LO= MI NV L: JO BU NY JN: K A: JN:
TV. CO B L SU M: JO= CO NI, XN_ M LE: JO ΛO= CI CI CO B L_ M M: Λ= CO N, M
SΛ; IΓ; SU IΛ: SI KW Λ MI JN: K YI. JE: KΓ: LE: MΓ LO= XN.,_ M LE: dYE; L_ LO= (
G-L-LI-Y 3:10) GO LE NY MI NV L: JO NY JN: K BE KO. JI: JO SI-. A. XN: MI YE B L
SU M: JO=

NYI: HW, LI: HW, XY, VU.,_ M

MI NV L: JO A JN: YI. WU. LI: HW, VU., L_ M NY A-DV BE E-W R: NE LE: BE VU., L_
LO= M, M R: KΓ., NV; KW L: JO GO DE: dYE; L_ LO= GO LE VU., L_ M Λ MI CI. CY: B
L, M KW BE M: Λ=

GO M LE: M: FI -.SI., d YE-SU LE “A: M A MI XY, VU., T. SU M: A NY-. WU-S KUD; YI. MO M: D.,-
BE BV_ LO= (YO 3:3). YI. WU. LI: HW, M: VU., L SU NY MI NV LE M KW CI L M: B L M
LE: M: FI-. MI NV TV_ A MI YI. MO W M: D= GO M LE: BE NYI HW, LI: HW, XY, VU., SU
M: A NY-. WU-S KUD; TV. MO W M: D= FAI, WU-S KUD; KW JE CI YE M: D= SI., d YE-
SU NY YI., JY BE V., LE: XY, VU., N K, LO BE BV_ LO= A LI BE YI., JY BE V., LE: XY,
VU., N K, L? GO DE: TI,_ M KW BE A L? GO LE A NY GO DE: TI, SU A: JU: WU-S
KUD; KW CI YE_ LO= YI., JY KW GO DE: TI, SU A: JU: WU-S KUD; KW CI YE M: D= V.,
NV; KW XY, VU., N K, LO= YI. GO LE NYI: HW, LI: HW, XY, VU.,_ M A MI-. JO R: NY A.
XU: YE B L M M: A= WU-S KW BE YE_ M LE: LO=

LI: FI; LI: P SA; MY F. M

WU-S LI: FI LI: P SA; MY LE M NY XE, JI_ M KW-. JU: K CO_ M KW-. TI GT: M KW-. V
LE CE, KW NI, UP: NI, LE_ M NV; KW HW MO M: D= WU-S YI. LI FI; LI P SA; MY ET E M
TV. NY WU-S LE: YE-SU JI-SU NV; KW KT T_ LO=(1 YO 5:11-12) GO LE NY JI-SU KW
BE M: A NY WU-S LI FI LI: P SA; MY A LI KW MI HW W M: D= SA; MY F. MT N, M L:
JO NY A. XU: MI YE M: B L=

S-DV;

MI NV L: JO NY VU., L TV: S-DV; YI. R; NE BU A LO= SI., d YE-SU LE: “ NU W: NY
NU W: B, B NI: W-TI. TV. M A SI-. NU W: B, B VV. NI, JU:_ M NU W: YE NI, XU_ LO-
BV_ LO= (YO 8:44)

B, B S-DV; BE A LE SI-. H, JE D, L? L: JO M: B L=

A-DV

MI NV L: JO A: JU: NY A-DV: KW BE L_ M A LO= GO M KW BE FUI. JE: KT: MT SU LE:
A LO= VU., L TV: LE: FUI. JO_ LO= GO LE NYI A-DV: TV. BE H, LE N K, LO= F. F, M
TV. DT LO JU KD N K, LO=

A LE YE NV_ L?

N NYI K7: 1E M TV. A: M A MI N NYI NV, LO= N NYI M: KU. SU NY YI. CI. CY: TV. YI. M: SD. SU A LO= M7: LE BY LE M TV. M: SD. SU A LO= JO.. M: KU. SU-. LI, JE CE, HW M: KU. SU A LO= YI. CI. CY: FUI. KW YI. XU., AO= N NYI K7: 1E M TV. YI-SD-LE BU LE: FI DU BU TV. N NYI KD_ M JO LO= (FI-DU 2:37) YI-SD-LE L: FO BU NY WU-S NV; KW NI, DU: NI, 1E SU BE WU-S JU: K NV; KW FO JO B L SU AO BE DU: J_ LO= WU-S LI: FO, KW NI, WU: NI, 1E SU LE: A M KW BE SI., d YE-SU TV. NY M: KU RU= 1E LI: RO NY M: TE, M HO: WU. JE SU AO BE DU: J: SI. M: KU RU= GO LE A MI YI. W: YE_ M NY M: ZO: M BE SV; MY F. M7 N, M BE FUI. G; G7: M7_ M N SD. LE 1V: F-DU BU TV. L SI-. AW NU: A. XU: YE NV_ L? BE N NYI L_ LO=

N NYI K7: GO M LE: dI-LI-dI KW M BE DU: JU: SI: d A MI FI-DU dO-LO BE XI-L TV. N NYI KDO= FI-DU dO-LO BE XI-L BU NYI: RO NY BE DU: NV; KW X. JU_ M7 A MI YE-SU MYE., P7. DU K, CI: SI-. MU: GW: GW SI-. XE. G7: DO L_ 1V: F; BE MU: A: K7. DU L_ LO= BE DU: VI CE d, DU LE SI-. BE DU: K, K7: MI dU L.,O= BE DU: JU: SU NY BE T. SU BU CE, DO JE GUO-. BE DU: J SI-. YI. CI. CY: TV. A. 1: LE: K. XU., N, M YE_ LO= GO M TV. FI-DU BU LO. MO KD NY NU CI. CY: TV. A LE 1: KD LE FI-. BE BV SI. K: M7 LE_ LO= GO 1V: BE DU: JU: SU NY FI-DU dO-LO BE XI-L MI. JY: KW MO; LE LO= FAI, FI-DU BU NYI: RO TV. BE NV; KW BE RU DO KD SI-. “ A. YI; BUO-. SV; MY F. M7 N, M AW A LI YE N K, LO! BE BV DO L_ LO= (FI-DU 16:25-30) 1E LEO XU: N NYI K7: NY A: K7. X_ M TO, ZO:_ 1V:-. A NY CI. CY: A. XU: YE M: KU. KD LE 1V: SI.: LE: N NYI KU_ LO=

N NYI K7: TV. FO, G7: LV= (12)

1. FO R: NY FUI. M: YE YE TY, B L, L?
2. FO R: NY JI_ XY_ M MYE: KW FO JO KU. N, M HW: NV FO R: NY A LI KD LE N K, L?
3. FO R: NY FUI. W: DU: XU_ M TV. YI. DU: B7 B L, L?

4. JO R: FUI. TV XY LE FI N, M L: JO NV; KW SI: XY, M XN: JO L?
5. JL M MYE: YE M KW BE FUI. XN: WU LE M TV. XY LE FI B L, L?
6. JN: K NY A LI LI: XN: TV. LE: YE B L, L?
7. NYI: HW. LI: HW, VN., N, M JO R: YE B L, L?
8. YE-SU JI-SU KW BE M: A A-. SA; MY F. M T D, L?
9. S-DV BE A-DV: KW BE A LI LI: XN: F. J, M N: KD N K, L?
10. BE DN: JN: d: NY FI-DU BU TV. A LE N NYI KD L?.....

SO RU DU (13)

WU-S CYU RUL M J GU

RO: SO KD M KW JO R: NY SA; MY F. M T N, M A LE A MI YE M: B L BE SO KDO=
 GO LE A MI JO R: YE M: B L, M TV. WU-S YE B L LO= (M-LI 19:23-26) JO R: YE M:
 B L, M TV. SI., d YE-SU KW BE YE J B L, M TV. MO. FAI, RO: SO JE DU YE LV=
 CY KD M FUI.

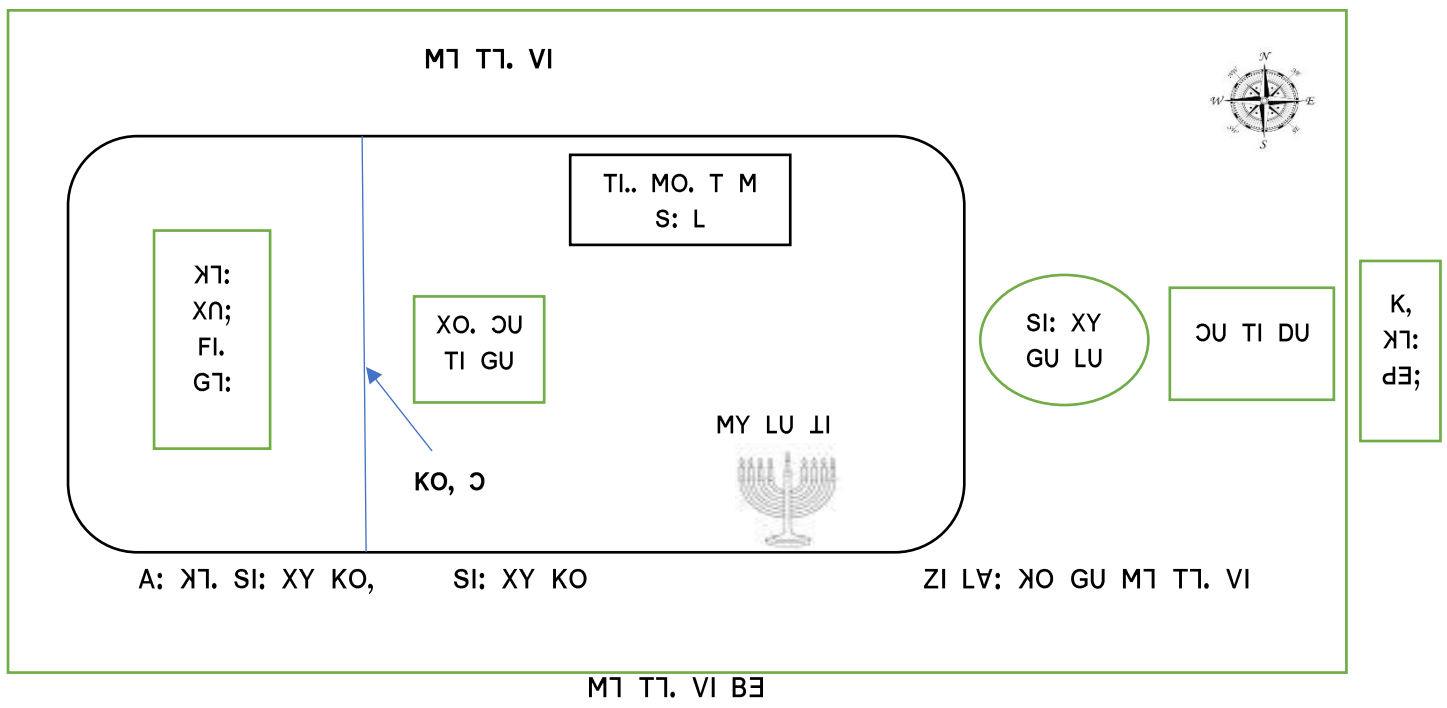
WU-S NY FUI. TV. A LI BE XY LE FI L? CY KD M FUI. BA M NY JO R: YI. CI. CY: LE
 YE CY KD M TV. BA LO= FUI. LE M NY WU-S MI. JY: KW MI-. JO R: MI. JY: KW A
 MI FUI. A SI-. NI, M TV. A MI K T L T: LE FI LO= CI. CY: LE YE CY LE M FUI. NY CI.
 CY: NI, M KW K T L T: DU JYE; L M LE: M: JI-. WU-S RE: CE: TV. A MI KU RU M: dU:
 SU LI: RO LE: BE dYE; L FI LO= GO LE NYI FUI. LE M BE KO. J, TV: SI. LE: SI., d
 RE: CE: NV; KW K, CI: SI LI, BE TY B L DU A LO=

XN: KW BE

CI. CY: YE CY LE M FUI. TV. NY XN: KW BE XY LE FI B L, LO= SI-XY-IO-T KW “NU
 W: FUI. PI. DU YE N, M XN: LE M TI DU TV: SI KW NU W: BE T: GT: T LO= (LE 17:11
 BA LO=

FAI, JN: K KW NY A: L JO.,- M A I PO. TV. XN: LE: SI: XY LE FI_ LO= XN: YI., - M KW BE M: A NY FUI. G;
 G7: M7_ M M: JO= (VI 9:22) WU-S NY FUI. TV. XN: LE: XY LE FI_ LO BVA LO= GO LE NY
 FUI. TV. A LE BE XY LE FI_ L?

LE M TV. SD. LE N, M NY YI-SD-LE BU FUI. BE 7: TI DU M. MI: TV. RO: SD. N K, LO=
 FAI, MY: NYI J: ZI; B L N, M NY X7; XN; LN., KW M M7 -T7.- VI M. MI: A MI SD. N K,
 LO= M7-T7.-VI YI. CN M NY WU-S MU: KW VI A LO= YE-HO-HW WU-S NY MD ND F. d:
 MO-XI TV. SI: N: W: CI KW MU: KW M7 T7. VI TV. TV BYE: MO. G7: _ LO= GO M LE:
 BE XE, M M7 T7. VI LI: M MI NV KW XY, FI_ M A LO=(DO 25:9). WU-S TV. CU TI_ M
 TI DU A: JN: TV. NY VI GO M NV; KW RE: YE FI_ LO= M7 T7. VI NV; KW M CU TI DU
 TV. J: ZI; M KW BE MU: KW VI KW M TI DU TV. SD. B L_ LO= GO LE NYI CU TI DU
 BE M7-T7.-VI J GU TV. RO: SO NV LO=



DO-JE 27:9 FI. KW “NU NY VI., BƏ BƏ 7: L: JO., DE.. XY, N K_ LO= L: JO DE.. GU M7.
TVA. MO. XU.,_ LI: CƏ: M BƏ 7: NY-. PU.. T_ M CI 8 LE: CÜ: T_ M DO_ M WE ZI M7., LE
AO.. C.. LI: VY; CY, XY, N K_ LO-. BƏ LO= İE M NY L: JO DE., KW M: DÜ: L N, M İU:
T_ M A LO= JÜ: K TVA. TVA., T_ M A LO=

L: JO DE., K, K7: dE;

L: JO DE., K, K7: dE; NY B7: DO İI: dO, KW JO_ SI., 20 CY, WU:_ LO= PO LÄ; MYE:
KU. SU LE: NI, CÜ; MÜ: WU: M_ BE NI CÜ:_ M BE NI.. F7 F7 M CI 8_ BE-. PU.. T_ M CI
8 LE: CÜ: T_ M DO... M WE ZI M7.. LE C.. DU NYI: İI CY, XY, N K_ LO=(DO JE
27:16) L: JO DE.. K, K7: NY SI., d YE-SU TVA. TVA.. T_ LO= L: JO DE., NÄ; KW NY K, K7:
KW BE DÜ: JE_ M LE: BE MU KW VI KW M M7 T7. VI KW A MI SI., d YE-SU BÄ_ M K,
K7: KW BE DÜ: JE N, M A LO=

M7 T7. VI

M7 T7. VI TVA. NY YI. KO LO NÄ; KW B7: DÜ: İI: dO, KW XY, ND: T_ LO= XE TVA. MO.
30 CY, BE VE., TVA. MO. NY İI: İI CY, JO LO=

A: K7. SI: XY _ M KO,-

M7 T7. VI TVA. NYI: BƏ BƏ., Cİ_ LO= YI. KO LO NÄ; İI: KO. M TVA. NY A: K7. SI: XY LO,
YE_ M KO,_ BE BÄ LO= GO M NÄ; KW NY K7: XU; FI. G7: K7 T_ LO= FAI, K7: XU; 8
dY, NYI: dY, MI K7 T_ LO= DO JE 26:33

SI: XY_ M KO,

M7 T7. VI YI. B: SI İI: KO, M TVA. NY SI: XY KO, BE KU LO= XU.. TVA. MO. 20 CY,-. VI..
TVA. MO. İI CY, JO N K, LO= GO M NÄ; KW NY XO. CÜ TI GU-. MY LU İI.. BE TI MO.
T_ M XW dÜ; S: L İE S XU: JO LO= YI. KO, İE M NÄ; KW TI d: BU NY NÄ; NÄ; BE

M7 K7; D0: DO SI-. XO. CU N, M TV. MO. BE MY LU LI.. MY N, M A: CY: J7 J: G7:-
LO=

KO, C..

KO, C.. LE M NY SI: XY KO, BE A: K7. SI: XY GU TV KO, J, FI_ LO= (DO 26:33) A: K7.
SI: XY GU KO, KW TI d: D: M D0: JE_ LV KO, C.. TV. J JE N K, LO= KO, C.. LE M NY
YE-SU JI-SU YI. GO DE: TV. TV T_ M A LO= (VI 10:20).

K7: X0; FI. G7:

K7: X0; FI. G7: TV. NY XI-TV-ZI., LE: XY, T_ M A SI-. X0.. XY., LE: TE, ND; T_ LO= FI.
G7: TV: SI KW PI. DU NY X0.. XY., XY LI: dY. KW XY, T SI-. RE: CE: G7: LI.. BE BV_
LO= FAI, X0.. KW. LI: KW. KW BE CI-LU-PD NYI: M D7: DO L SI NYI RE: CE: G7: LI.,
TV: SI LE LI: CE: KW CI-LU-PD LI: M-. GO LI: CE: KW CI-LU-PD LI: M dYE: MO. F, LV:
XO SI-. KD T_ LO= (DO 25: 1-22). RE: CE: G7: LI NY MU KW TV: SI KW M B, B WU-S
YI. RE: CE: TV. TV T_ LO= YE-HO-HW WU-S NY RE: CE: G7: LI GO M TV: SI KW MU
KU. LE: BE MO. G7: SI TY LO= A M7 KW CI A MI RE: CE: G7: LI A SE_ LO= GO LE A
MI M7 LO, YE_ M KW NY BV MU K7: DU J0: NYI. LI dYE; L DU A LO= GO TV: NY RE:
CE: KW BE SV; MY F. M7 DU N: GU LEO= GO LE NYI A M7 J0, JO,_ SE: TV: SV; MY F.
M7 N, M RO: J G7: N K, LO=

XO. CU TI DU

XO. CU GU TI DU TV. NY XI-TV-SI, LE: XY, T_ M A SI-. X0.. XY LE: TE, ND; T_ LO= TI
DU LE M TV: SI KW TI d: BU NY NV; BE M7; K7; L SI-. XO. CU_ M MYE: YE LO= XO.
CU_ M LE M NY JI XY SU BU WU-S TV. W: KU_ M TV. TV T_ LO= (MU 141:2, MO. 5:8,
8:3) JI XY SU BU W: KU_ M NY WU-S MI JY KW XE. NE_ M XO. CU BU; LE: BE K, LO=

MY LU LI.. XY, M

MY LU LI NY SI: XY KO, BE GU M7. LE: CE: KW D, LO= XU.. XY., LE: XY, T_ LO= MY
LU LI LE LI: M KW MY LU XU: M XY, T LO= MY LU XU: M NY KU -ZI FO TV. TV T_
LO= (MO.1:20) MY LU NV; KW KD T_ M A: CY: FL NY SI:-XY- M- V TV. TV T_ LO= KU-
ZI-FO-NY SI:- XY- M- V JO_ TV: SI. LE: NYI MO DU dY; L LO= NYI, NYI M KU ZI FO
A: MY, NY SI-XY-M-V M: JO_ M P7. DU NV FI; BE K, LO=

TI.. MO. T_ M XW dU; S: L

TI.. DU LE M NY XI-TV-SI, LE: XY, T SI-. XU.. XY., LE: TE, ND; T_ LO= SI: XY M KO, GU
WU. LI: CE: KW K7 T_ LO= JU: H7: M: HO: T_ M XW dU; P P LI: FI NYI: dY, NY A TV:-
MI K7 T N K, LO= P., P., GO M NY YI-SG-LE L: FO FI NYI: WO; WU-S MI JY KW TI..
G7: T_ M TV. TV T_ M A LO= GO M TV. NY TI.. d: BU., LE: Z: D, LO= N: VY; NYI KW
L7. P KD N K, LO= (DO 25:23-30).

FI: GU LU., XY, M

FI: GU LU., LE M NY JI: LE: XY, T M A SI-. M7 T7. VI B7: DO LI: FO, BE CU TI.. GU
NYI: KO. C;- KW K7 T_ LO= TI.. d: BU CI dV, LV: dV, FI: N, M A LO= LE M NY FO R:
NI, M TV. WU-S BV K7: LE: FI: XY LE FI_ M TV. GU T_ LO=

CU TI.. GU

CU TI GU LE M TV. NY XI-TV-SI, LE: XY, T LO= XU.. XY., LE: TE, ND; T_ LO=

XU.. TV. MO. AW: CY,-. VI.. TV. MO. AW: CY,-. MU.. TV. MO. S CY, BE FI. T_ LO= WU-S
MI: JY KW JE: R: CU TI.. G7_ M T7. A LO= (DO 27:1-7) LE M NY SI., d: YE-SU XU J
KD_ M LV; BO T7. DU TV. TV T_ LO=

ZI LV: KO GU L: JO DE.,

L: JO DE LE M NY P XY: BU ZI LV: KO GU A LO= P XY: BU NY M T T. VI NV; KW DU:

JE N, M JU: W M: JO= P XY: BU NY LI: GU LU BE CU TI GU NYI: KO. C;- KW LE: DU:

W D, LO= WU-S TV. JE: R: CU TI.. G T. M T. A LO=

SD. T. N, M

M T T. VI BE NV; KW JO_ M GU: JU: YI. MYE., A: JU: TV. NI, M KW MV B L FI=

N NYI K T: TV DO, G T: LV= (13)

1. CY KD_ M FUI. TV. A. XU: KW BE XY LE FI B L, L?
2. M T T. VI M. MI: TV. A. XU: P T. DU SD. JI: JO, _ L?
3. M T T. VI CI M NY A LI KW JO, _ L?
4. M T T. VI NV; LI: KO, M TV A LI BV T _ L?.....
5. A: K T. SI: XY KO, KW NY A. XU: KD T_ L?.....
6. SI: XY KO, KW JO_ M GU: JU: TV. BV M. G T: LV=
7. KO, C NY A LE KW KD T_ L?
8. JI: LE: XY, T_ M LI: GU LU NY A. XU: TV. TV T_ L?
9. JI: LE: XY, T_ M CU TI GU LE M NY A. XU: TV. TV T_ L?
10. CU TI.. N, M JE: R: TV. A LI KW TI. G T:_ L?

SO RU CƏ, (14)

XN: KW BE FUI. G; G7: M7_ M

FAI, A M7 RO: M7 T7. VI N7; KW FUI. T7. XN: KW BE XY LE FI_ M J GU T7. L7: XN
SO D7 JE L7= YE-HO-HW WU-S LE 7O 7: FUI. T7. XY LE FI N, M NY XN: KW BE A
LO= (L7 17:11)

XN: KW BE A LI SI-. FUI. XY LE FI_ L?

FUI. DE 7N: W: JO SU

7O 7: T7. FUI. DE N, M 7N: W: BE FUI. T7. B7 7D, B L, M 7N: W: JO SU NY YE-HO-HW
WU-S LE: A LO= MU 32: 2 FI. KW “YE-HO-HW LE: M: JI M: ZO: M M: CY, G7_ M L: 7O
BE YI. N7; KW GO; NI, M: JO SU NY 7; JO X7. JO_ LO-. B7 LO= GO LE NYI FUI. DE.,
B L SU BE FUI. G; G7: B L SU NY YE-HO-HW WU-S 7I: RO LE: A LO=

XN: KW BE

YE-HO-HW WU-S NY 7O 7: FUI. T7. XY LE FI N, M XN: T7. DE:_ LO= SI: XY 7O: 7: KW
“A LIO B7 NY HW: KW M S7; MY NY XN: N7; KW D7,_ LO= XN: 77 M NY TI GU 77: SI
KW NU W: B7 7: FUI. PI. DU YE N, M-. AW LE: NU W: T7. KD T_ LO= A LIO B7_ NY
S7; MY D7, M P7. DU XN: LE: FUI. PI. DU MY7: YE B L, LO= FAI, XN: YI., M KW BE M:
A NY FUI. G; G7_ M M: JO-. B7 T LO= (VI 9:22) GO LE NYI FUI. G; G7:_ M M7 N, M
NY XN: KW BE LE: YE B L, LO=

XN: NY S7; MY

A XN: P7. DU WU-S NY FUI. B7 7: XN: T7. DE:_ L? A LIO B7_ NY FUI. W: 7N: N: XN_ M
A LO=(RO 6:23). FUI. P7. DU FUI. JO SU NY XN N K, LO= MI N7 7N: K LE: BE FUI. B7
7: B7 D7: KW B7_ M-. FAI, 7U B7 FI_ M BE A: 77. LI:_ M MY7: YE FI_ M M: JO= WU-S

LE: BÄ ƒD, T_ M NY XÜ FUI. ʌ LO= A. XÜ: PĬ. DU FUI. JO SU TÄ. XÜ FUI. GĬ: L? R:
NĒ R: ĬI: RO NY YI. LÄ: ƒÄ, KW ƒU: M LO GW DU ʌ NY ƒU:_ M GU: JU: ĬI: XU: XU:
JO_ ĬÄ-. BY LE L_ M TÄ. B, B RĒ: SU BU NY SD. NYI YI. KW BE RU TÄ, L_ LO= A LIO
BÄ_ NY R: NĒ YI. NY ƒU:_ M GU: JU: GO M TÄ. RĒ: M: KU:_ M PĬ. DU ʌ LO= GO M
LE: BE L: ƒO SÄ; MY NY WU-S LE: GĬ: T_ M ʌ LO= ƒO R: NY SÄ; MY ĬE M TÄ. WU-S
NI, ƒU_ M LE: BE ƒO JO SÄ. TY N, M ʌ LO= GO LE ʌ MI ƒO R: NY SÄ; MY ĬE M TÄ.
WU-S NI, ƒU_ M LE: BE M: RĒ: RĒ:-. CI. CY NI, LĬ: KW LE: RĒ:_ LO= GO LE NYI WU-S
NI, LĬ: KW M: RĒ: RĒ: CI. CY: NI, LĬ: LE: YE_ M NY FUI. ʌ LO= WU-S GĬ: T_ M SÄ; MY
TÄ. M: ƒU: ƒU: ƒO JO SÄ. TY M PĬ. DU WU-S LE: SÄ; MY TÄ. RU TÄ, JE_ M ʌ LO=
SÄ; MY TÄ. WU-S LE DE: L ĬÄ: ƒO R: NY XÜ_ LO= SÄ; MY NY XÜ: NÄ; KW D, LO BÄ
M KW BE XÜ: TÄ. DE:_ M NY SÄ; MY TÄ. DE: _ M YÄ; LO= GO LE MI L: ƒO NY CI.
CY: SÄ; MY TÄ. GĬ: M: B L= SÄ; MY TÄ. GĬ: ĬÄ-. ƒO R: NY FUI. JO SU ʌ NYI CY; MÜ:
KW JE N K, LO= GO LE NYI WU-S NY ƒO R: SÄ; MY TÄ. XĒ. R;- M KW BE GO M YI.
CI TĒ, XÜ KW XÜ J SU ĬI: RO J: GĬ N KD LE LO= GO LE ʌ MI ƒO R: NY M: J: ZI; M
PĬ. DU-. WU-S NY YI-SD-LE BU TÄ. SI., DO L SI-. ĬE M J GU TÄ. M. GĬ_ M ʌ LO=
YI. Ĭ ʌO:

YE-HO-HW WU-S NY YI-SD-LE L: ƒO BU FUI. BĒ Ĭ: XÜ: DE_ M JO LO= GO M NY L N,
M BĒ Ĭ: YI. Ĭ., ʌO: LE: ʌ LO= LĒ 4:1-12 FI. KW TI.. ƒ: BU NY YE-HO-WU MI JY: KW
FUI. YE KD NY A: TO TO M: G; GĬ:= CY LEO-. ʌO: LEO BÄ ĬI: G; WU-S LE: FUI. M: G;
GĬ:= FUI. GO M BĒ Ĭ: A. NYI: P. ĬI: K, ZI LÄ: KO GU MĬ TĬ. VI K, KĬ: DÜ: KW HO: TÄ,
L SI-. CU TI.. GĬ: N K, LO= A. NYI: P. GO M ĬÄ: SI FUI. YE KD SU LÄ: ƒÄ, CE, KD SI-
SE; KD N K, LO= A. NYI: XÜ: GO M ĬI: BĒ RU SI-. ME ƒĬ ME., T_ M TI.. ƒ: LÄ; NYI LE:
XÜ: KW TI, SI-. SI: XY KO, KW M KO, C.. MI: ĬÄ: SI KW XÜ: HW, PĬ, HĬ.. KD N K, LO=
GO K. NÄ. XÜ: ĬI: BĒ TÄ. XO. CU TI DU WU. CI LI LÄ; KW KĬ N K, LO= FAI, ĬI: BĒ M
TÄ. NY ZI LÄ: KO GU MĬ TĬ. VI KW D, M CU TI GU CI TI KW HO. ĬI: N K, LO-. BÄ LO=

A. NYI: P. JI., BE HW: A JN BE-. WU. DN BE LV; SE dl: SE LI.. B: L3.; BE YI. WU., YI.
CI: BE LI: MO L3.; NY YI. LE MV; dE N3. X3. M.; XY., XY LE M LI: T7. KU: V HO. GU
KW P3. DO.. JE SI-. A. TO. LE: SI, KW CU., KD N K, LO= GO LE NYI FUI. B3 7: LW
AO: LEO-. A M7 KW BE NY FUI. M: YEO-. BE BV LI: G; NY FUI. M: G; G7:= WU-S NY A.
NYI P. XN: TV. LO. NYI SI-. FUI. G; G7_ LO= XN: L3 M NY A. NYI: YI. SV; MY A LO= A.
NYI: SV; MY L3 M NY FUI. YE SU L: JO GO LI: RO YI. CI SD. LE DU A LO= A. NYI: P.
GO M SE; KD_ M KW BE FUI. YE SU NY FUI. P7. DU XN..O BE SW; G7: LO= FUI. TV.
SV; MY KW BE P KDO BE BV_ M A LO=

YI. PE, YI. CI M

YI-SD-LE L JO BU YI. W: CU TI.. M A: JN: NY SI., d YE-SU YI. CI. CY: TI G7: XN., J
KD_ M YI. TV AO: A LO= A. NYI: XN: BE A. CI; XN: NY CI CI JO 3: FUI. TV XY LE FI M: B L-. BE BV
LO= (VI10:4) A LIO BV NY J3: R: NY L: JO NV. KW U., DI_ M A NYI-. L: JO YI. CI P L7.
M: B L= GO LE NYI RO: NY WU-S MI JY KW FUI. W: dN: B7 N, M XN: R3: YV_ LO= J3:
R: XN: TV. WU-S M: KU RU= CI. CY: XN: BV A MI FUI. JO_ M XN: A NYI M: SI: XY= GO
LE NYI WU-S YI. CI. CY A. XN: FUI. M: JO_ M SI., d YE-SU GO D3: RO: B3 7: J: G7_
KD M A LO=(VI10:5). K7: XN: LN VY; NYI 1500 KO; CI YI-SD-LE BU CU TI.. G7_ M A: JN:
NY YI. 7., AO: LE: A SI-. SI., d YE-SU XN J_ M NY YI. PE, CN M A LO=

JI-SU YI. XN:

LI: MI NV KW WU-S MI: JY KW TI.. G7: N, M SI: XY_ M XN: HW M7 M: D= GO LE NYI
WU-S NY SI., d YE-SU YI. XN: TV. J: G7: KD_ M A LO= SI: XY LO: 7 KW “ GO LE A MI A
M7 G7 J MO_ M 7; 3 X3, 3 G7: SU TI.. d D: M JI-SU CI L.,O= YI. NY W., ZI., WU:_ M BE W., ZI., ZO: DE_ M
M7 T7. VI., KW BE KO. JE _ LO= (M7 T7. VI L3 M NY LV: dV, LE: YE T_ M M: A=) YI. NY A. CI; XN: BE A.
NYI: 3 XN: TV. TV, T_ M M: A-. CI. CY: XN: TV, T_ SI-. SI: XY GU KW LI: HW, _ LE: DN: JE SI NYI-. LI: 3I; LI:
P XU, RU_ M MY3: YE DO LEO-. BE BV T_ LO=

SI: XY LEO=

MI NV JO R: TV. FUI. JO_ LO BE MO SU NY B, B WU-S A LO= GO LE A MI SI., d YE-SU XN: KW BE FUI. XY LEO BE BV LO= "YI. A. BI YE-SU XN: LE RO: FUI. A: JN: TV. JI: V KQO-." BV LO= (1YO 1:7). LI: dO, KW MI NV L: JO A JN: NY FUI. BE KO. JI: JO_ M XN: WU M: JO LEO= A LIO NY YE-SU XN: KW BE SI: XY LEO= GO LE A MI LI: BE NY A. TO. OY: MN: KW JE TY SU MI JO LO= GO M NY SI., d YE-SU XN: LE FUI. G; G7_ M TV. M: JN., M KW BE A LO=

KU RU JI: JO_ LO=

NU CI. OY: NY WU-S LE: YE G7 L_ M TV. JN., SI-. KU RU JI: JO_ LO= A LIO BV NY NU CI. OY: A MI FUI. YE TY SU LI: RO A LO= GO LE A MI YE-SU XN: KW BE SI: XY LEO= LE M NY WU-S LE YE G7: L_ M A LO= SI: XY IO: T: KW "YE-HO-HW LE M: JI M: ZO: M M: CY, G7: M L: JO BE YI. V., NV; KW GO; NI, M: JO SU NY T; JO XE., JO_ LO-." BV LO= MU 32:2 FI.)

WU-S NY NU TV. DE GU M: HW,,O= NU CI. OY: A MI GO; NI, M: JO SU YE N K, LO= WU-S TV. K7. SU YE M: D=

N NYI K7: TV dO, G7: LV= (14)

1. FUI. JO LO BE DE B L SU BE G; G7: B L SU NY A: M A L?.....
2. YE-HO-HW WU-S NY A. XN: KW BE FUI. G; G7: M7 D, LO BE BV_ L?
3. CI. OY: NI, XN M NI, L7: LE: JO JO_ M NY A LO=
4. FUI. P7. DU XN: TV. DE:_ M NY A. XN: TV. DE:_ M A L?
5. A. XN: P7. DU FUI. BE T: SA; MY TV. DE:_ L?.....
6. TI.. d: BU NY FUI. BE T: OY KQO-. VO: LEO-. DN: J: dO, YI; L VO-. BV SI-. FUI. G; G7:_ M M7 D, L?
7. A. NYI: P. YI.NY-. A. NYI: P..... A LO= A. NYI: P. YI.

NY FUI. YE KD SU TV. TV T_ M A LO=

8. YI-SQ-LE BU YI. W: CU TI.. DU NY A: M NV; KW BI ZI; LI_ L?

9. RO: TI.. d: D: M NY A LO=

10. RO: CU TI DU JE: R: NY A LO=

11. H7. LV: M M7 T7. VI NY KW JO SI-. A M7 M M7 T7. VI NY KW JO_ LO=

12. YE-SU JI-SU YI. SV; MY TI.. G7: KD K. NV-. CU TI DU RE: YV; SE: L?

A XN: P7. DU NYI A L?

13. NU FUI. G; G7: M7 KD LE L?

14. MI NV JO R: WU-S TV. M: SD. SU NY CY; MN: KW JE NV_ SE: L? A. XN: P7. DU NYI A L?.....

15. WU-S LE: FUI. DE M M: JO LEO BV_ M LE BE NU CI. CY: TV. A MI N, M R MO NV_ LO=

SO RU CE, (15)

XN: KW BE YE B L, M MYE:

XN: KW BE FUI. G; G7: M7 D, LO BE RO: SO KDO= XN: KW BE NY FUI. G; G7: M M7_ M LE: M: JI-. FAI, XN: KW BE YE B L,_ M NE. BV; A MI JO SE: LO= GO M TV. RO: SO JE DU YE LV=

BV MU K7:_ M KW BE LI, JE_ M

XN: KW BE WU-S BV MU KW BE LI, JE M7 D, LO= YI-SQ-LE BU YI-JI: MN: KW BE DO JE_ M LI: M7: K7; KW YE-HO-HW WU-S NY A-RO LI: M SE; SI-. S XW LV: Z: FI_ LO= FAI, YI. W: Z: SU BU VI K, K7: WU. DN BE K, K7: YI., XN NYI: LD, KW A-RO XN: ME., FI_ LO= A LIO BV NY GO LI: VY; S XW LV: YE-HO-HW WU-S NY YI-JI: MN: TV. BV MU K7: L DU A LO= A-RO XN: GO M NY YI-SQ-LE BU A M SD. LE DU A LO= GO LE NYI

VI., K, KΓ: KW A-RO XN: TV. MO,- LV: YI. W: TV. BV MU M: KΓ: KΓ: J JE- LO= XN: M:
ME., T- M VI TV. NY BV MU KΓ: SI-. GO LI: VY; KW R: WU: A JN: BE YI. WU. VN., T-
M JE: R: A JN: TV. BV MU KΓ: DU Λ LO= (DO 12:7-13). “ VY; TE, XN KW YE-HO-HW
LE -YI-JI KUD; JN: NYI. LI KW NYI. N. SU ρ-RO YI. R: WU: KW BE-. BE DU: KW LU: T.
SU YI. R: WU: KW CI-. A JN: TV. SE; KDO=YI. WU. HO: T- M JE: R A: JN: TV- MI SE;
KDO=” DO 12:29). GO LE Λ MI YI-SD-LE BU YI. W: R: WU: BU NY M: XN= BV MU M:
KΓ: MΓ= BV MU KW BE LI, JE MΓ- M NY YI. W: D NYI-. JI XY- M PΓ. DU M: Λ= A-RO
R: XN: KW BE Λ LO= WU-S NY XN: TV. MO,- LV: J JE- LO=

GO M LE: BE LI: MI NV LE.; WU-S BV MU KW BE LI, JE MΓ N, M XN: RE: YV, LO= WU-
S KU RU B L, M XN: FO R: KW BE HW M: MΓ M PΓ. DU-. WU-S NY YI. R: TI. YE-SU
XN.. J KD SI-. YI. XN: HO. KD- LO= YE-SU YI. CI. CY: LE-. “A LIO B ANY LE M N: -.
FUI. G: GΓ: N, M A MY, RO BE Γ: HO. KD- M LV KΓ: XN XN; Λ LO-.” BE (M-LI 26:28)
BV LO= YE-SU XN: LE M KW BE FUI. G: GΓ: MΓ- LV: FUI. PΓ. DU FAI, BV MU KΓ: MΓ N,
M M: JO= SI.,d YE-SU LE-. “YI. TV. JN SU TV. NY BV MU M: KΓ:-. BE BV LO=(YO-
3:18). NU Λ MI YE-SU XN: TV. JN NY WU-S BV MU KW BE LI, KD MΓ LEO= BV MU KW
BE LI, JE FI SU NY YE-HO-HW WU-S YI. CI. CY: LE: Λ LO= WU-S NY YI. CI. CY: NY YI.
R: TI. YE-SU XN: TV. LO. MO,- M KW BE RO: TV. BV MU KW BE LI, JE MΓ KDO= GO M
TV NU Λ MI KU RU N K, LO=

GO WU: M L-HO:

YI-SD-LE L: FO BU NY KD-N-MN: KW M: DN: JE SE LV:-. YO-XU NY JE-LI-KO LO PE TV.
T., NYI YE N, M XI-LI-MD KW BE L: FO NYI: RO TV. FI JU KD- LO= T., NYI SU GO NYI:
RO NY LO.. PE NV; KW M GO WU: M L-HO: VI., KW DN: JE- LO= GO WU: M L-HO: NY
YI-SD-LE BU NU W: LO PE LE M TV. RU N, M SE; L- LV: YI. BE YI. LI: VI SU TV. M:
SE; L N, M WU; KΓ: DE: LO= GO LV: T.. NYI SU NYI: RO LE: L-HO: TV.-. “ AW NU: LE
LI: MN: KW DN: L LV-. NU NY LV NU: TV. JU YV; KD- M NYI MO PE; KW FO, T SI-

NU B, B M, M-. NU YI; NU NYI-. NU A. FI NYI M BU T V. VI LE M KW ZI; J, FI= NU VI
KW BE LI: RO RO DO JE SI-. SE; W LI. NY AW NU: JU., M: JO-.” BV LO= YO-XU 2:1-21

GO LE NYI-. YI-SD-LE L: JO BU NY WU-S LE JE-LI-KO LO DE TV. G7: L. LV: VI C NI..
FU T. M GO WU: M L-HO: LI: VI A JU: TV. M: SE; KD= (YO-XU 6:23). GO WU: M L-
HO: LI: VI LE.; LI, JE. M NY L-HO: YI. JI XY, M KW BE M: A= YI. NY FUI. YE SU A LO=
GO LE A MI YI. NY WU-S TV. JU., SU LI: RO A LO= WU-S TV. JO.. DU: SU LI: RO A M
SD. W D, LO= YI. NY YI-SD-LE BU WU-S TV. JO DU: SU A LO BV M NY YE. M MYE:
KW BE MO. G7: DO L, LO= MYE: LE M NY L.. NYI SU NYI: RO TV. M: LV; JE KD= YI.
LE: L: JO GO NYI: RO TV. VI WU. DU DE.. KW DU, T M ZI: D., NV. KW CU.. T G7 . LO=
L-HO: GO LE YE. M NY SV; MY P SI-. YE. M A LO= GO LE A MI YI. NY M: JO.= LI VI
LE.; M: XU SV. LE. M NY VI C NI.. GO M KW BE A LO= VI C NI.. GO M NY SI., d YE-
SU XU: TV. TV T. LO= VI CI NI.. GO M NY L-HO: TV. M M: A= L NYI SU NYI: RO LE:
G7. M A LO= GO M LE: BE YE-SU XU: LE M A MI RO: KW BE M: A= WU-S KW BE A
LO= VI C NI.. KW BE YI. W: LI, JE. M LE: BE YE-SU XU: KW BE RO: A JU: A MI XU.,
M BV MU KW BE LI, KD M7 D, LO= SI: XY LO: T KW “ WU-S NY JI-SU KW BE JO. M
A L PO. TV.-. YI. CI. OY: BE HO, LE FIO= MI NV LV: SI KW M A MI-. MU KW LV: SI
KW M A MI-. JO. M A L PO. TV.-. LV; BO T7. DU KW HO, LE. M YE-SU XU: KW BE
WU-S YI. CI. OY: BE HO, LE FIO= (KO 1:20).

JI XY. M M7 LE FI LO=

MI NV L: JO NY CI. OY: MYE: YE. M KW BE WU-S MI JY KW JI XY. M CY, M7 M: D M
RO: SO KDO= GO LE A MI WU-S NY SI., d YE-SU XU: KW BE RO: TV. JI XY. M CY, M7
LE FI. LO= A-DV YI. R: A-BE NY A-RO KW BE WU-S TV. TI.. G7: KD. LO= (WU. 4:4).
A-BE: YI. TI.. DU TV. WU-S KU RU. LO= YI. M. MI: NY-. A-BE: NY WU-S MI: JY KW TE,
ZO. M CY, G7: M7. LO= A-BE: LE: TI.. G7: . M XU: NY SI., d YE-SU XU: YI. T., AO: A
LO= SI: XY LO: T KW-. “ YE-SU XU., M KW BE RO: TV. WU-S BE HO, LE FI. NY-. WU-

S VT NI, KW BE LI, KD N, M -. YI. NV; KW RO: W ZI CYU, MTL LO-. BE BV LO= (RO
5:9). GO LE NYI YE-SU XN: KW BE T3, ZO: - M CY, MTL M LE: M: JI-. YE-SU JI-SU KW
BE A. TO. LU: B3 KW BE A MI-. CYU, MTL LO= NU CI. CY: A MI T3, ZO: M CY, MTL SU
pYE; L N, M SI., d YE-SU XN: TV. JN., N K, LO= X. JN XN: XO; M NV; KW A MI-. JN SU
SI., R: BU NY YE-SU XN: KW BE JI XY,- M CY, GT: MTL M BO T_ LO=

“L: FO TE TD NY X. JN DU D: M ZI: LO, L SI-. A-RO R: XN: KW YI. W: BU FT: JI: DU
LE SU BU A LO-. BV LO= (MO7:14) NU BU FT: TV. A MI A-RO R: XN: KW JI: DU LE FI-
AO W? JI XY, M BE T3, ZO: M NY YE-SU XN: KW BE LE: MTL D, M A NYI XU RU SI-
WU-S TV. MY3: DO: GT: N K, LO= RO: WU-S NY MY3: DO: JO TY FI=

CYU, MTL LE FIO=

RO: NY YI. WU. TA:-. MI NV L: FO NV; KW BE VN., L_ M A LO= MI NV L: FO BU A JN:
NY NI: S-DV; LV: pV, KW TY SU LE: A LO=(1YO 5:19). RO: NY S-DV; LV: pV, KW BE NU
KD_ M M: MTL= S-DV; LE: JN:_ M KW BE DO LI, M: B L= GO LE NYI WU-S NY SI., d:
YE-SU XN: KW BE CYU, RO DO L, M A LO= MO.-GT:-DU 5:9 FI. KW “A LIO BV NY-. NU
TV. SE; KD NYO= GO LE SI-. NU NY WU-S B3 T:-. JI: WO; LI. JI: WO; BE AO: XN: AO:
JE: BE P XY; P MI BE FO XN: FO JE: A J PO. KW BE YI. W: TV NU XN: LE: WU., KD
SI-. BE BO T_ LO=

YE-SU JI-SU NY YI. XN: LE: RO TV. SI.. DO L SI-. WU-S B3 T: pYE; L FI_ LO= GO LE
NYI RO: NY WU-S YI. T: LE: A LO= A MTL RO: NY MI NV TE M KW MI NV LI: pE; TV.
CO SI- FO JO_ LO= MI NV NI, pU_ M LE: BE FO JO SV. TY LO= FI-DU FI-LE LE: RO:
TV. M. GT: L_ M NY-. “A LIO BV_ NY NU W: pU: p BU KW BE F. NU L_ M-. A: TO TO
FO JO_ M A: JN: KW BE NU W: TV. XU, DO L_ M pU: NY BY LE D,_ LO XN: pU BE XU..

M: Λ= JI-SU YI. ρU: M XU: Λ LO-. BE BΛ LO= (1d11:18-19). MI NΛ L: FO BU NY ρU: ρ:
 BU FO JO KO. L_ M BE MI NΛ LI: ρ: ρE; ρ TΛ. A: KΓ. CO NI, XU_ M JO_ LO= LE LEO
 XU: FO JO M CE, NY A: TO YI. GO: Λ SI-. TE, ZO: SU ρYE; L M: D= GO M NΛ; KW BE
 SI., ρ: YE-SU LE: RO: TΛ. CYU, DO L,O= GO LE NYI RO: GO DE: NY CI. CY: TΛ. M M:
 Λ= WU-S TΛ. M Λ_ LO= 1X06:20 FI. KW FI-DU ρO-LO LE: “A LIO B VNY NU W: TΛ. N:
 ρU: LE: WU T_ M Λ LO= GO LE NYI NU W: GO DE: KW WU-S MYE., DO: DO L FI-.”
 BE BΛ T_ LO=

N NYI KΓ: TΛ. ρO, GΓ: ΛΛ= (15)

1. YI-SQ-LE L: FO BU NY A. XU: LE: BΛ MU KW BE LI, JE MΓ_ L?
2. RO: NY A: M XU: KW BE SI._ LE: WU-S BΛ MU KW BE LI, JE MΓ D, L?
3. GO WU: M L-HO: TΛ. J., NYI SU NYI: RO LE: A. XU: J MO KΓ: GΓ,_ L?.....
4. ρU YΛ; T_ M VI C NI.. LE M NY A. XU: TΛ. TΛ T. L?
5. NU NY SI., ρ: YE-SU XU: KW BE WU-S BΛ MU KW BE LI, JE MΓ KDO BE DU: J,_ L?
6. JU: KW TΛ. CO,_ M KW BE MΓ M: D, M JI XY, M BE TE, ZO: M TΛ. A. XU: KW BE MΓ
D, L?
7. WU-S BE MI NΛ FO ρ: TΛ. A. XU: KW BE HO, LE FI._ L?
8. X. JU XU: KO; KW M JI-SU SI., ρ: BU NY A. XU: KW BE YI. W: BU JΓ: TΛ. JI: XY LE
FI._ L?
9. MI NΛ FO ρ: BU KO. LO KW BE RO: TΛ. A. XU: KW BE XU, RU DO L, L?.....
10. SI.. ρ: YE-SU XU: KW BE RO: TΛ. XU, RU DO L_ M PΓ. DU RO: NY A: M BE Γ: Λ,_ L?...

SO RU CE, (16)

L: FO LI: RO YI. CI

RO: SO KD_ M KW NY-. XN: KW BE FUI. G; G7: M7_ M BE XN: KW BE YE B L, M M.
MI: RO: SO KDO= A M7 RO: F. SI-. FUI. JO SU L: FO LI: RO BE 7: VE; J_ M A NY-. 7.,
RU J_ M TV. RO: SO JE SE: LV= L: FO LI: RO BE 7: YI. CI YE J N, M NY A: JN: KW
dYB; L M: D= L: FO LI: RO BE 7: Z Z: G7: M: N= CI. CY: Z: N K, LO= GO LE A MI LI:
dO, dO, KW NY YE J B L, M JO_ LO= L: FO LI: RO BE 7: 7., LV; BT J B L, LO= GO M
LE: BE FUI. BE KO. JI: JO SI-. FUI. JO SU LI: RO BE 7: YI. CI VE; B L, M TV. RO: J ZI;
N K, LO=

A. CI; LV: SI LV: dV, CE, _ M

YI.-SD-LE L: FO BU NY FUI. TV. SI: XY LE N, M SV. SV. LE: M A. CI; LI: M TV. TI.. d:
BU MI: JY KW HO: TV, L N K, LO= TI.. d: NY SV. SV.. LE: M A. CI; YI. WU. DN LV: SI
KW LV: dV, NYI: B: CE, KD SI-. YI.-SD-LE L: FO BU LV_ M-. dO, TO, _ M BE M: JI M:
ZO: M FUI. A JN: A. CI; WU. DN KW RDN. CE, KD NY J: G7: T_ M L: FO LI: RO LE: L:
FO M: TY M MN: KW G; DO ru KD N K, LO= (LE 16:21) GO LE SI-. YI.-SD-LE BU YI.
W: FUI. NY WU-S BV MU K7: M LE: BE A. CI; WU. DN KW CE, TV, JEO= FUI. NY A. CI;
BE LI: W.; MN: KW MV TV, JEO= FUI. G; G7: B L SU NY YE-HO-HW WU-S A LO= LE M
NY YE-HO-HW WU-S YI. CI. CY: BV MU A LO=

SI., d: YE-SU LV: SI

LI: MI NV LE.; KW M FUI. A: JN: NY SI., d: YE-SU LV: SI KW MV CE, T_ SI-. FUI. BE 7:
XN., N KD LEO= SI: XY LO: 7: KW “ RO: A JN: SUN Y A-RO LE: BE WU. JE SI-. MI
CE, MI KW H7. JE NYI.-YE-HO-HW LE: RO: A JN: SU M: JI M: ZO:_ M NY YI. LV: SI KW
CE, KDO= RO: M7 JI: JO_ M CY dN: NY YI. TV. CE, KD FIO-. BV LO= (YI-S-Y 53:6)
WU-S BV K7: KW RO: A: JN: M BE BV_ M NY NU A MI CY; J, M A LO= GO LE SI-. RO:

FUI. A JN: WU-S LE: SI.. d: YE-SU LV: SI KW CE, KDO= NU NY FUI. M: JO SU dYE;
L,O= V LE SU BE M: V LE SU A JN: CY; J, LO= FAI, FUI. A: JN: M BV M P7. DU YE
KO. KD_ M FUI.-. A M7 YE W LE_ M FUI. BE L N, M KW YE N K, M FUI. A: JN: CY; J,
LO= YI. LV: SI BV M NY SI., d: YE-SU LV: SI BV M A LO= YO 1:29 FI. KW GO DE: TI,
G7: SU YO-V LE: “ NYI N,-. WU-S YI. A-RO d:-. MI NV KW M FUI. RU V KQ SUN Y YI A LO-. BV LO=
FAI, 1KO 15:3 FI. KW FI-DU dO-LO LE: “ JI-SU NY RO: FUI. P7. DU XN., SI-. YI. TV TN,
KDO= SI., d: YE-SU NY LI: TI.. LE: M FUI. TV. RU TV, JE B L SU A LO=

FUI. DE., JN: W: JO SU

YI-SQ-LE L JO BU YI. W FUI. TV TI.. d:_ LE: LV: dV, CE, G7: N, M IN; W JO_ LO= FUI.
JO SU YI. CI. CY: CE, JN: W: M: JO= LI: MI NV LE.; KW M FUI. A: JN: TV. A MI-. SI., d
YE-SU LV: SI KW B, B WU-S LE: CE, JN: W: JO_ LO= WU-S NY YI. JI XY, M RO: TV.
PV, M7 LE FI N, M-. WU-S LE: FUI. M: JO SU GO LI: RO TV.-. RO: BE 7: FUI. dYE; L
FIO= (2KO 5:21) FUI. M: JO SU BV M GO LI: RO NY YE-SU JI-SU A LO= YI. NY RO: BE
7: FUI. JO SU dYE; L,O= LE M NY KO. KD_ M NYI: TU KO; CI KW dYE; KD_ M A LO=
LE M TV. JN., SI-. KU RU JI: JO LO= K, CI_ M DO: NY LE M A LO=

FUI. W: dN: NY XN:_ M

A M7 RO: FUI. NY JI-SU LV: SI KW CE, J, LO= FUI. W: dN: NY XN.,_ M A LO= (RO
6:23). RO: YI. CI YE-SU JI-SU XN., J KDO= (VI 9:28). GO LE A NY FUI. BE 7: FAI, LI:
HW, A: M A MI XN., J M: CIO= NE, BV; XN., J SU_ MI M: JO LEO= LO: 7: KW “ FAI, YI.
NY RO: FUI. P7. DU V7 N: LE_ M TI DU A LO= RO: BE 7: LE: M: FI-. MN: KO, DN DN
SU BE 7: MI AO-. BV LO= (1YO 2:2)

JN: K NV, KW JE: LK:

SO RU CE, 11 KW L: JO NY JN: K TV. CO M: B L M KW BE JE: K7: M7_ LO= A LIO BV
NY JN: K TV. CO_ M KW A: JN: LE.; CO N K, LO= LI: M.,_ MI FE T. M: D= CO M: B L

M NY RO: A JŪ: Λ SI-. RO: A JŪ: 1V: SI WU-S JĒ: KΓ: MΓ LE LO= (G-L-TI-Y 3:10-13).
JĒ: KΓ: MΓ SU A M Λ MI-. SI, ZI KW ΛO.. T. N K, LO= YE-SU NY RO: BĒ Γ: JĒ: KΓ: Γ.,
LE SI-. JŪ: KW KW BE RO: TV. CYU, DO L,O= (G 3:13) JĒ: KΓ: Γ., LE SU SI., d YE-SU
NY RO: BĒ Γ: LV; BO TΓ. DU KW ΛO KŌ MΓ_ LO= YE-SU LV; BO TΓ. DU KW ΛO KŌ M
KW BE NU NY SI, ZI KW ΛO M: OIO= YI. GO LE JĒ: KΓ: BE SI, KW ΛO N K, M KW BE
ŪU KŌ MΓ M NY NU JI_ M M: Λ= SI., d YE-SU RO: YI. OI XŪ., J KŌ_ M KW BE Λ LO=
1E M NY WU-S YI. RĒ: OĒ KW BE Λ LO=

XŪ., J_ M

MI NV L: JO A JŪ: NY A-DV: KW BE XŪ., DŪ: L SI-. XŪ., N KŌ LE_ M Λ LO= XŪ.,_ M
(3) XŪ: JO_ LO= GO M NY

(1) V., GO DĒ: XŪ., M

JO V: V., BE WU-S V., M: F. LV: KO KŌ LE_ M Λ LO= L: JO A JŪ: NY VŪ., L KW BE A-
DV; PΓ. DU V., KW XŪ., SU LE: Λ LO=

(2) HW: GO DĒ: XŪ., M

L: JO 1I: RO HW: GO DĒ: BE V., H, LV: KO_ M TV. HW: GO DĒ: XŪ.,_ LO BE BV LO=
NU GO DĒ: NV; KW V., SV. TY SE: M KW BE HW: GO DĒ: SV. TY M Λ LO=

(3) NYI: HW, 1I: HW, XŪ.,_ M

WU-S TV. M: JŪ., SU BU HW: GO DĒ: XŪ.,_ 1V: YI. W: V., NY A. TO. OY: MŪ: KW JE_
LO= GO M TV. NYI: HW, 1I: HW, XŪ.,_ M BE BV LO=

XŪ., M TV. NY A JŪ: SU TO, ZO: L DU LE: ΛO= GO LE Λ MI WU-S RĒ: OĒ: PΓ. DU RO:
YI. OI SI., d: YE-SU NY LV; BOT Γ. DU KW XŪ., J KŌ NYI XŪ.,_ M KW BE LI, KŌ M MΓ
KŌO= V., KW XŪ., M YI. OI-. SI., d: YE-SU NY YI. B, B: BE V., KW H, KŌO= GO LE NYI
M-1I 27:46 FI. KW “ SI., d YE SU LE: AW WU-S.,O-. AW WU-S.,O-. NU A. XŪ: WU. NYI
AW TV. BE KŌ_ L? BE BV LO=

SI., d: YE-SU RO: BƏ 7: GO LE XŪ., J KŌ M KW BE RO: A JŪ: NY B, B WU-S BE FAI,
 LI: HW, J LŪ: XŌ MŦ LEO= YE-SU YI. GO DƏ: KW X. JŪ KŌ M KW BE RO: HW: GO
 DƏ: N DU D LE M RƏ: CƏ BE V., GO DƏ: XŪ., M KW BE ŐU KŌ M MŦ LEO= RO: HW:
 GO DƏ: NY XŪ., KŌ: LE ʌ MI-. SI., d YE-SU XŪ L M LI: JŪ, KW-. CŪ: LE M: D, M GO
 DƏ: LE: BE SŪ. L SE: ʌO= M: XŪ., SŪ. TY SU A JŪ: NY SŪ. SŪ. LE: MU: WU: KW CŪ:
 DŪ JE N K, LO= 1XŌ 15:51-55, 1 LE 4:13-17). SI., d: YE-SU XŪ., J KŌ M KW BE NYI:
 HW, LI: HW, XŪ., M A. TO. LU: BƏ KW BE LI, KŌ M ʌ LO= RO: CŪ CŪ LI, KŌ MŦ SU
 PŪY; L N, M SI., d: YE-SU TŪ. JŪ., NŪ, LO=

N NYI KŦ: TŪ. dO, GŦ: ʌʌ= (16)

1. YI-SŌ-LE; BU YI. W: FUI. TŪ. A: M ʌŪ: SI CE, L?
2. A: M LE: CE, N K, L?.....
3. MI NŪ L: CŌ A JŪ: FUI. TŪ. A: M ʌŪ: SI KW CE, KŌ L?
4. A: M LE: CE, M ʌ L?.....
5. RO: FUI. A MY CŪ D, L?
6. NU NY FUI. JO SU ʌ L?.....
7. JŪ: K JƏ: KŦ: KW BE A LE SI-. ŐU KŌ MŦ D, L?
8. NU NY JƏ: KŦ: KW BE ŐU KŌ MŦ ʌO W?.....
9. NU NY WU-S BE FAI, J LŪ: XŌ MŦ LE L?
10. SI., d: YE-SU FAI, YŪ; L NY A LI KŌ LE ʌO W?.....

SO RU CƏ, (17)

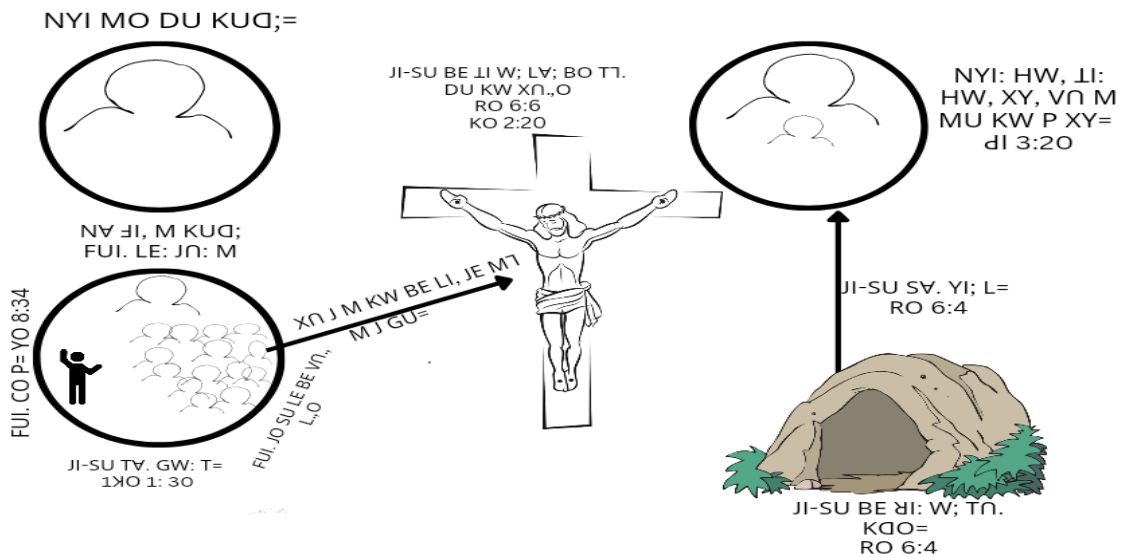
L: CŌ LŪ., XŪ., M

RO: YE CŪ LE M FUI. A JŪ: TŪ. SI., d YE-SU XŪ: KW BE SI: XY LE FI LO BE SO RU
 CƏ, (14) KW SO KŌO= XŪ: KW BE YE B L M M. MI: TŪ. NY (15) KW SO KŌO= FAI, TƏ,

XU YI. CI XU., J. M M. MI: NY (16) SO KDO= A MT F. SI. RO: L: JO LU., XU., M J GU
 TV. SO JE LV=

FUI. MY: L NY RE: CE: GO KW MY: NYI MY: L

SI: XY LO: T: KW "GO LE A MI FUI. A LI KW MY: L NY GO KW RE: CE: W ZI., MY: L
 SI-." BE BO T-LO= (RO 5:20). BV NI, XU. M NY FUI. MY: L NY RE: CE: GO KW MY: NYI
 MY: L LO= GO LE A NY RE: CE: MY: NYI MT N, M FUI. YE NV. L? BE N NYI DU JO.
 LO= SI: XY LO: T: KW "GO LE NYI RO: A LI BV NV. L? RE: CE MY: L N, M RO: NY
 LV: XU FUI. YE NV. L? GO LE N: M: V= FUI. TV. MO. XU., KD SU RO: NY FUI. NV.; KW
 LV: XU A LI SV. TY SE:" (RO 6:1-2). GO LE NYI FUI. NV; KW XU. M M. MI: LV: XU SO
 JE LV=



NYI MO DU KUD;

WU-S NY A-DV: TV. NYI MO DU KUD; KW TY. FI. LO= NYI MO DU KUD; BV. M NY WU-
 S LE: JU: TY M KUD; V SI-. FUI. M: JO. M KUD; V LO= NYI MO DU KUD; ET M NV; KW
 NY FUI. M: JO M P. DU WU-S BE J LV: KO B L. LO= JO.. DU A. XU: MI M: JO=

NY FI, M KUD;

A-DV: NY WU-S BV KL: TV. M: N LO. M PL. DU NYI MO DU KUD; KW BE NY FI, M
KUD; PL. LE. LO= NY FI, M KUD; BV M NY WU-S LE: M: JU: TY. M -FUI. JO. M MI NV
TV. BV M V LO=

NY FI, M KUD; YI. SI., d:

NY FI, M KUD; YI. SI., d: NY FUI. V LO= SI., d YE-SU LE: "AV NU W: TV. BV GL NYI-
FUI. YE SU V I PO. NY FUI. CO P. V LO-. BE BV LO= (YO 8:34) A-DV: NY WU-S BV
KL: TV. M: N LO. M KW BE NY FI, M KUD; KW FUI. CO P. KD LE. LO=

VU., L. M KW BE

A-DV: NY WU-S BV KL: TV. M: N LO. M KW BE FUI. CO P. dYE; L.,O= WU-S R: NE BU
NY NV FI, M MI NV KW VU., DO L. M KW BE FUI. CO P. YE TY N KD LEO= RO: A JU:
NY A-DV: FI; R LV. R; BU V NYI FUI. NY RO: SI., d: dYE; L.,O=

L: FO M: B L

WU-S NY NU FUI. TV. G; GL: KDO BE BV V MI-. NU NY NV FI, M MI NV KW FUI. CO P.
YE TY. SE: BB TV: N: FUI. YE TY SE: LE: V SE: LO= L: FO NY NV FI, M MI NV KW BE
DO L N, M BE FUI. CO P. KW BE LI, JE M N, M YE M: B L=

R: TI. FI JU L=

WU-S NY NV FI, M MI NV LE M KW FUI. CO P. YE TY. SU TV. CYU, N, M R: TI. YE-SU
JI-SU TV. FI JU L.,O= (VI 2:14-15, M-LI 4:14-16). SI., d YE-SU NY NV FI, M MI NV KW

TY_ Λ MI-. FUI. CO P. M: KQ LE= (1DI 2:22). GO M KW BE FUI. NΛ FI, M KW CO P. YE
TY SU BU TV. CYU, J B LO=

JI-SU NΛ; KW

MI NΛ FO R: NY NΛ FI, M MI NΛ KW VU., L SI-. DU: L KDO= FAI, XU., SI-. MI NΛ IΞ M
KW BE DO JE LO= GO LE NYI XU., M LE: NΛ FI, M MI NΛ IΞ M KW BE DO JE_ LO=
L: FO XU., NY A. TO. CY: MN: KW JE DU_ LE: Λ LO= GO LE NYI WU-S NY L: FO TV.
SI., d: YE-SU NΛ; KW KΓ T_ GΓ_ LO= (1KO1:30). WU-S LE: RO: TV. JI-SU NΛ; KW KΓ T_
M TV. JU., NI, LE: KU RU N K_ LO=

L: FO LU., XU.,O=

FUI. NΛ FI, M MI NΛ KW VU., L SI-. CO P. YE TY_ SU TV. L: FO LU., BE KU_ LO= L: FO
LU., NY WU-S BΛ KΓ: TV. N N, NI, M: XU= YI. FUI. SI., d: TV. N N, NI, XU_ M KW BE
PΓ. DU ΛO= L: FO LU., FO R: TV. JI_ M MYΞ: YE N, M SΛ; GΓ: Λ MI-. M: dYΞ; L= WU-S
Λ MI GO LEO XU: L: FO TV. XY, TΞ, N, M M: YE= GO LE NYI L: FO LU., TV. JI-SU NΛ;
KW KΓ T. SI-. JI-SU BE I: W.; Λ; BO TΓ. DU KW IΛ; TΓ. KQ_ LO=

RO 6:6 FI. KW “RO: NY FUI. CO P. Λ: XU M: YE N, M-. FUI. YE NI, XU_ M XQ, TV. MΓ:
YE FI SI-. RO: L: FO LU NY YI. BE I: W.; IΛ; SE; KQ_ M RO: SQ_ LO=L: FO LU NY
FUI. CO P. YE TY M KW BE JI-SU BE I: W.; XU., KQ SI-. FUI. CO P. KW BE LI, KQO-
BΛ LO= “A LIO BΛ NY-. YI. GO LE XU KQ SU N: FUI. KW BE LI, KQO-. BE BΛ LO=
(RO6:7).

XU., FI, M GO DΞ: TV. FI Z: M: N= GO M LE: BE XU., FI, M L: FO LU., TV. FUI. LE: JU:
M: B L.,O= GO LE NYI L: FO LU NY FUI. KW BE LI, KQ MΓ SI-. NΛ FI, M KW BE NYI MO
DU JO_ M KUD;_ KW DU: JE MΓ LE LO=

WU-S LO. MO_ M BE L: FO LO. MO_ M

L: FO LO. MO_ M KW SI., d: YE-SU NY LV; BO TL. DU KW XN., J_ LO= GO LE A MI
WU-S YI. T1 J3; D: M NY SI., d: YE-SU XN., N, M M: A= L: FO LN., TV. XN., FI N, M A
LO= GO LE NYI WU-S MI. JY: KW L: FO LN., NY SI., d: YE-SU BE LI: W.; LV; BO TL. DU
KW XN.,O=

JN., NI, KW BE XU RU

NU CI. CY: NY SI., d: YE-SU NU B3 T: XN J_ LO BV_ M TV. JN., N, M YE X. DU JO
BB;_ AO= GO LE A MI WU-S LE YE G7: T. M TV. JN., NI, LE: XU RU N K, LO= FI-DU
dO,-LO NY SI., d: YE-SU XN., J KD_ LV: JI-SU SI., R; M: dY3; L SE= GO LE A MI K. NV
KW NY “ AW NY JI-SU BE LI: W.; LV; TL. KDO-. BE BV DO L., LO= (G-L-LI,-Y 2:20).

TN. KDM /GO D3: TI, M

L: FO XN., LV-. MI NV KW TN. KD N K, LO= GO M LE: BE JI-SU BE LI: W.; XN., M L:
FO LN TV. A MI JI-SU BE LI: W.; TN. KD N K, LO= GO M TV. NY YI., JY KW GO D3:
TI,-. BE BV LO= FI-DU dO-LO NY “ GO LE NYI RO: NY GO D3: TI, M KW YI._ BE LI:
W.; XN SI. TN. KDO-. BV LO= (RO6:4).

GO M P7. DU NU NY JI-SU BE LI: W XN SI-. TN. KD_ M A LO= NU L: FO LN NY LV; BO
TL. DU LV: SI KW XN., SI-. TN. KDO= GO M KW BE FUI. CO P. YE M: CIO= FUI. CO P.
KW BE FU KD M7 SU dY3; L.,O=

SV. YI; L_ M

SI., d YE-SU NY XN., M KW BE SV. YI; L.,O= GO M LE: BE RO: BU A MI SI., d YE-SU
BE LI: W.; SV; MY XN; KW SV. YI; L KDO= SI: XY IO: T: KW “LE M NY B, B MY3: DO:

JO_ M W: NYI, M LE:-. JI-SU TV. XN KW BE SV. YI; L FI_ M LE: BE RO: MI SV; MY XN;
KW JO JO W N, M A LO-. BE LO= (RO 6:4).

FAL, LI: FI. KW “FAL, NY GO DE: TI, M KW NU W: TV. YE-SU BE LI: JO.; TN. KD
SI-. XN.,_ M KW BE YI. TV. SV. YI; L FI SU WU-S YI. W: NYL_ M MYE: TV. NU W: JN.,_
M KW BE-. YI LE NU W TV. YE-SU BE LI: JO_ SV. YI; L FIO= (KO-LO-XI 2:12). GO M
PT. DU YI. TV. JN., M KW BE NU A MI JI-SU BE SV. YI; L,O=

L: JO XN: RT:

YI. GO LE SV. YI; L_ M KW L: JO LN SV. L,_ M M: A= L: JO XN; BE SV; MY XN; KW
SV. L_ M A LO= SI: XY TO: T KW “JO JI:O-. NU XN. T_ M M: JO: LE TV: N: M: RE., L=
NU LE: XN. T_ M NY XW-. A NY NE. BV; A. XN: XN. _ MI YI. XN. LI: ST: _ LE LO= K.
NV. DE; L_ M NY GO LI: ST: M: A,O= GO LE A MI WU-S NY YI. NI, DU_ M TV. JO SI-.
A LI LI: XN: M YI. XN. TV._ MI GO LI: XN: M YI. ST: DE; L FI_ LO-. BV LO= (1KO 15:36-
38)

TT T_ M YI. XN. BE RE DO L_ M YI. ZI., NY M: XE,= Z., ZI NY JU LE_ M LE: BE YI. XN
XN K, LO= RE L_ M YI. ZI NY NI, JO; JO; LE: BE SV. J, M dYE: T.,_ LO= GO M LE: BE
JI-SU BE LI: W.; XN.,_ M L: JO LN BE JI-SU NV; KW SV. YI; L_ M L: JO XN; NY M: XE,
LV: XO= 2KO 5:17 FI. KW “A: M A MI-. JI-SU NV; KW TY BB_ NY YI. XN; CE; T_ M A
LO= YI. BI: NY KO. KD SI-. A: JN: YI. XN; PT. LE_ M A LO-. BE BV T_ LO= GO LE BE
JI-SU NV; KW L: JO XN; LE: BE VN., M T LE SU TV. NY-. NYI: HW, LI: HW, XY, VN., M T
SU-. BE XU_ LO= HW: DU LO: KW BE Born again BV_ M BV KT: NY CI. CY: XE, PT. LE_
M (A NY) NI, M A: KT. NI, LE,_ M TV. BV YV;_ LO= NYI: HW, LI: HW, XY, VN., M T_ M
TE M NY RO: YE ZO: M KW BE (A NY) RO: NI, LE MY: ZI LE M KW BE M: dYE; L=
XY, VN., M T_ M TE M NY JN., NI, KW BE LE: A LO= RO: NY TE M NY X. MO NI, KW BE
JN., SI, XU RU N K, M A LO=

N NYI KΓ: TV. dO, GΓ: LV= (17)

1. FUI. MY: L NY MY: NYI BO Ɔ, LO=
2. A-DV: NY NV ƆI, M MI NV KUD; KW A LI BE CI YE_ L?
3. NV ƆI, M KUD; KW NU A LI BE CI L, L?
4. NI, ƆI, M KUD; YI. SI., d: NY Λ LO=
5. NU TV. NY A: M NV.; KW KΓ T. L?
6. NU NY JI-SU BE ƆI: W.; XN., KD ΛO W?
7. TN. KD_ M TV. A LI BE BV L?
8. NU NY JI-SU BE ƆI: W.; SV. YI; KD L?
9. JI-SU BE SV. YI; L, M FO Ɔ: NY Λ LO=
10. NYI: HW, ƆI: HW, XY, VN., MΓ_ M NY CI. CY: XE, PΓ. LE_ M Λ L?

SO RU CE, (18)

JI-SU KW BE RO: MΓ_ M Γ; Ɔ XE. Ɔ;

JI-SU BE ƆI: W.; XN., SI-. SV. YI; L KD_ SU NY-

NYI: HW, ƆI: HW, XY, VN., MΓ_ LO=

YE-SU LE YI. TV.-. ΛW TE, TE.; NU W: TV. BV GΓ_ NYI-. XY, VN., T_ SU M: Λ NY-. A: M MI WU-S KUD; TV. MO M: D-. BV GΓ_ LO= (YO 3:3) GO LE Λ NY-. A LI BE NYI: HW, ƆI: HW, XY, VN., N K, L?

SI., d: YE-SU LE: dO, GΓ: SI-. ΛW TE, TE.; NU W: TV. BV GΓ_ NYI-. A: M Λ MI YI., JY_ BE V., LE: VN T_ SU M: Λ NY WU-S KUD; KW DN: LE M: D-. BE BV GΓ: LO= (YO 3:5).

YI., JY BE BV_ M KW BE L: FO ƆI: BE NY YI JY KW GO DE: TI, SI-. XY, VN., LO-. BE

DŪ: J: LO= GO LE Λ MI GO DƏ: TI, M KW BE NYI: HW, LI: HW, VŪ., M: B L= VŪ B L
CE; BŪ NY YE-SU MI NΛ KW L M: CI_ LO XŪ: ΛO= NYI: HW, LI: HW, XY, VŪ., M M. MI:
TΛ. J: ZI; N, M NY YI. WU. LI: HW, VŪ., M J GU TΛ. SD. NΛ_ LO=

YI. WU. LI: HW, VŪ., L_ M NY M, M GO DƏ: KW BE VŪ., L_ LO= GO M NY A-DΛ: XŪ:
KW BE VŪ., L_ M YI. R: NƏ BU LE: Λ LO= A-DΛ: XŪ: M NY L: FO LŪ., Λ NYI FUI. JO SU
Λ LO= YI. WU. LI: HW, VŪ., M KW BE MU: KW KUD; KW DŪ: JE M: B L= NYI: HW, LI:
HW, XY, VŪ., M M: JO NY MU: KW KUD; KW DŪ: JE M: B L M LE: M: FI -MO Λ MI MO
W M: D= NYI: HW, LI: HW, XY, VŪ., MŪ N, M NY GO DƏ: TI, M-. YI. XŪ, PŪ. LI_ M-. V
KW NI, LƏ_ M-. JŪ: K TΛ. CO_ M KW BE M: dYƏ; L=

WU-S NY L: FO LŪ., A-DΛ: LI: XŪ: M TΛ. JI-SU BE LI: W.; LΛ; BO TŪ. DU KW ΛΛ; SE;
KD FI_ LO= FAI, TŪ, KD SI-. SΛ. YI; L FI_ LO= SΛ. YI; L_ M GO M NY L: FO XŪ; Λ LO=
L: FO XŪ; LE M NY FO R: KW BE M: B L= WU-S W: NYI_ M KW BE Λ LO= (2 KO 5:18)
YI. GO LE L: FO XŪ; NΛ.; KW DŪ: LE SU LE: NYI: HW, LI: HW, XY, VŪ., MŪ_ M Λ LO=

A BI YI. KUD; KW CI YE_ LO=

KO. KD,_ M L: FO LŪ., RŪ KW NY NΛ FI, M MI NΛ KW TY KD_ LO= NΛ FI, M GO M
NΛ;_ KW BE DO L M: B L BΛ Λ MI-. WU-S LE: JI-SU KW BE RO: TΛ. CYU, DO L_,O= SI:
XY IO: T KW “ YI. LE: NΛ FI,_ M JŪ: W: KW BE RO: TΛ. CYU, DO L SI-. YI. NI, NŪ., M
A BI YI. KUD; KW HO: DŪ: LE SI. NYI-.BE BO T LO= (KO-LO-XI 1:13). GO LE NYI NU NY
NΛ FI, M YI. W: NYI_ M KW KUD; KW M: TYO= JI-SU KUD; NΛ,_ KW TY MŪ LEO= FAI,
YI-Ū-SO 2:6 FI. KW “WU-S LE: JI-SU BE LI: W RO: TΛ. SΛ. L FI SI-. YI. BE LI: W MU:
KW ΛΛ: SI KW RO: TΛ. NYI. N. FI_ LO-.” BΛ LO= GO LE NYI MI NΛ KW RO: VI., BƏ Λ
MI GO DƏ: LE M BY LE NY-. LΛ; ΛΛ, LE: XY, T_ M M: Λ M-. LI: FI LI: P BY LE M: D_
M VI LI: VI JO_ M RO: SD,_ LO= (2 KO 5:1). GO LE NYI NU NY MU: KW ΛΛ: SI KW TY_
GU VI M: JO SU M: Λ= TY,_ GU JO SU Λ NYI MI NΛ LE M KW JO_ M TΛ. I: NI, ΛO.,

NV_ LO= MI NV LE M KW TY_ LV: RO: NY MU: KW VI., KW BE L SU LI: RO YI. SD. LE
DU YI. K. CU., JO JO.; LE: FO JO JI: JO_ LO=

LI: JI; SV; MY F. M1 LEO=

WU-S BV KL: KW “NU W: MI TE, M BV KL: SV; MY F. DU T; DO: XE, DO: LE M TV. P
J: SI JI-SU TV. JU., KD NYI-. G1: J MO_ M SI:-XY-M-V M1 LE M KW BE JI-SU NV.; KW
NU W: TV. TO, ND; KDO= (YI-U-SO 1:13) BV LO=

SI: XY M V KW BE TO, ND; M1 LE NYI NU NY JI-SU TV. M1 LE_ M A LO= JI-SU TV. M1
LE NY LI: JI; LI: P SV; MY F. M1 SU MI A LO= GO M TV. NU CI. CY: NY YI. ZI., J: ZI;
N K, LO= (1YO 5:11-13).

WU-S R: NE PVE; L,O=

NU NY YI. WU. VU., L_ LV: NY S-DV; YI. R: NE A LO= (YO 8:44). GO LE A MI SI., d YE-
SU TV. JU., M1 LE LI: JU, KW BE NY WU-S R: PVE; L_ LO= (YO 1:12). GO LE NYI RO:
NY WU-S R: NE A LO-. BE SI: -XY-M-V NY SD. J MO J SU A LO= (RO 8:16). WU-S R:
A, _ NY LV; W PV, M1 SU MI A LO= (RO 1:17).

WU-S LV: PV, NV.; KW

A M1 NU RT NY WU-S NV; KW JO LO= KO-LO-XI 3:3 FI. KW “A LIO: BV_ NY NU W: N:
XU KD: LEO= GO LE SI-. NU W: SV; MY NY JI-SU BE LI: W.; WU-S NV; KW CU.. T_
LO-. BV LO= GO LE NYI NU TV. S-DV; LE: HW. LE M: B L= SI., d: YE-SU LE: “AV A.
RO NY AV SV; N LO_ LO= FAI, AV YI. W: TV. SD. SI-. YI. W: NY AV TV. CO L_ LO=
GO LE SI-. AV YI. W: TV. LI: JI; LI: P SV; MY G1: SI-. YI. W: NY A LV: MI M: M1: YE
SI. NYI-. A: M MI AV LV: PV, KW BE YI. W: TV. M: VO TV, JE-. BV LO= “(YO-V 10:27-
28).

A M1 NU NY JI-SU YI. A- RO ɔYE; L- M KW BE LI: JI; Sɔ; MY F. M1 LEO= BY LE DU
KW BE LI, JE M1 LEO= BY LE DU Bɔ. M NY A. TO. LU: Bɛ Tɔ. Bɔ. M ʌ LO= NU NY
WU-S BE JI-SU Nɔ; KW TY NYI S-Dɔ; NY NU Tɔ. RU ɛ U M: B L= BY LE FI M: B L=
GO LE ʌ MI FUI. YE N, M HO: WU. JE B L SE: NYI ɔ MO Nɔ. LO=

JI XY SU ɔYE; L, O=

JU: KW MYɛ: KW BE M1 M: D- M JI-XY- M Tɔ. YE-SU KW BE NU M1 KDO= JI-XY M NY
WU-S LE: G1: B L- M ʌ LO= RO-M 8:33 KW “JI-XY M CY, G1: SU NY WU-S ʌO-. Bɔ
LO= WU-S NY JI-SU XU: KW BE RO: Tɔ. JI-XY M CY, G1: KDO= RO-M 5:9 FI. KW “A
M1 NY JI-SU XU: KW BE JI-XY M CY, M1 LEO Bɔ LO= JI-XY M NY WU-S MO- M LI:
ɔO, KW BE ʌ LO= FAI, SI: XY 1O: 1 KW

“RO: NY JI-SU Nɔ; KW WU-S JI-XY M ɔYE; L N, M-. WU-S LE: FUI. M: Sɔ. SU 1I: RO
Tɔ. NY RO: Bɛ 1: FUI. ɔYE; L FI- LO= (2KO 5:21). RO: NY WU-S MI: JY: KW JI-XY SU
1I: RO ʌ M LE: BE JI-XY M Nɔ; KW 1O 1O Sɔ. TY JI: JO- LO=

WU-S YI. P XY;

KO. KD- M VY; NYI NU ɔ1 KW RO: NY WU-S Tɔ. BE KO. JI: M: JO- M L 1O ʌ LO=
WU-S Tɔ. M: Sɔ.= FAI, WU-S BE 1O: JO SU 1I: RO ʌ LO= GO LE ʌ MI A M1 NY-. “GO
LE ʌ MI NU W: N: SI.. T- M 1O XU: ʌ SI-. W-TI. 1I: XU: M TI.. ɔ: ʌ SI. NYI-. SI: XY- M
L 1O TI: XU: ʌ SI-. WU-S YI. CI. 1Y: P XY; 1I: XU: ʌ LO= 1ɛ M NY Nɔ 1I, M KW BE
NU W Tɔ. KU., DO L SI-. D1: J: M1- M YI. NYI MO DU KW D1: LE FI SU YI. JI., DE- M
Tɔ. NU W: C M. G1: N, M ʌ LO= HT. 1ɔ: NU W: NY P XY; M: ʌ= A M1 N: WU-S YI. P
XY; ʌ LO= HT. 1ɔ: NY Xɛ. ɔ- M M: M1= A M1 N: Xɛ. ɔ- M M1- LO= 1PI 2:9-10

NU NY TI.. d: LI: XN: KW M BO T: JO_ M W.-TI. LI: XN: M A NYI WU-S TV. NU CI. CY:
W: KU D_ LO= WU-S LI: VI KW M L FO A NYI-. WU-S BE A LV: MI J LV: KO D_ LO=
WU-S RE: CE: MI KU RU MT D_ SU A LO=

N NYI K7: TV. dO, G7: LV= (18)

1. YI. WU. LI: HW, VU., L_ M NY KW BE A LO=
2. NYI: HW, LI: HW, VU., L_ M NY JI-SU BE LI: W; LV: A LO=
3. NU BE AW TV. NY W: NYL_ M KW BE CYU, DO L SI-. NI, NU_ M
..... KW HO: DU: L FL_ LO=
4. NU NY MI NV LE M KW S. SV A LO=
5. NU NY LE: TO, ND; KD MT LO=
6. NU NY SI., d: YE-SU TV. JU SI. KU RU KD_ M KW BE WU-S YI. dYE; L,O=
7. NU NY JI-SU NV; KW TY NYI S-DV; NY NU TV. TO, M: B L=
8. NU NY WU-S MI; JY: KW LEO=
9. NU NY W-TI. LI: XN: KW BO T: JO SU A LO=
10. NU NY YI. P XY; KW M A LO=

SO RU CE, (19)

V LE BO D, M SV; MY F. DU

SV; MY F. M J GU NY YI. WU. KW BE YI. MT: KW CI WU-S LE: YE M MYE: A LO= B, B:
WU-S NY RO: TV. SV; MY F. MT N, M MN: M: TT MI M: TT SE: LV: LE: RO: BE T: J:
G7: T_ LO=(1PI 1:20) R: TI. SI., d: YE-SU NY HW: GO DE: dYE; L_ M BE XU KW BE
SV. YI; L LV: BI LEO= SI: XY M V KW WU-S BV K7: TV. RE: SI-. SV; MY F._ M J GU

TV. J: ZI; LE FI LO= RO: NY LE M TV. JU., NI, KW BE LE: XU RU B L M A LO= RO:
SA; LU; B L M M: A=

WU-S BA KA: KW BE

WU-S NY RO: TV. CYU, J M. SA; MY F. GL M BE FUI. G; GL: M TV. A LE BE SD. W
D L?= KA: XU; LU., VY; NYI KW NY WU-S TV. L: FO LI: RO TV. LE: BE X. LE N NYI B
L LO= R: TI. VY; NYI KW NY PVE: TO, MY TO, ZI LA: KO SI-. N NYI LO= GO LE A MI
A M TI SI: XY M V VY; NYI KW NY WU-S BA KA: KW BE WU-S LE: YE M MYE: TV. SD.
W D LO= GO LE NYI WU-S BA KA: TV. U., N, M SA; LU; NA LO=

WU-S BA KA: LE: A LE BA M. GL L LO?=
L: FO NY LI: RO CO: LI: RO LO: T: LA; XU BO GL: LA KO SI-. V LE BO KU. LO= GO
M LE BE WU-S YI. J MO KA: A JU: TV. SI: XY LO: T: KW BO T M LE: BE V LE BO N
K, LO= L: FO LI: BE NY WU-S BA KA: TV. A: JU: LE; JU., M: B L M KW BE NE, BA; V
LE CE, LI: M M TV. HW JE M JO LO= YI. GO LE NI, KW: XU DU BE JU., CE, KW DU:
J: M TI DU TV. HW JE M KW BE S-DA; W NA; KW DU: JE M MI JO LO= 1KO 1:22-23
FI. KW "A LIO BA NY YU-T. L: FO N: SD. LE DU TV. DE: L LO= VI-LI L: FO NY J: KU
NI, HW., LO= RO: N: LA; TI. T M JI-SU M. MI: C M. GL LO= GO LE NYI WU-S TV.
JU., N, M SI: XY LO: T: NY BI., ZI; LO=

WU-S BA MU KW BE LI, JEO=

FUI. BE KU. JI: JO SI-. SI., d: YE-SU LE: " A LIO BA NY WU-S LE: A. BI TV. MI NA KW
FI LU L M NY MI NA FO R: TV. BA MU KA: N, M M: A= MI NA FO R: YI. TV. BE SA;
MY F. M TI N, M A LO= YI. TV. JU., SU TV. NY BA MU M: KA: = M: JU., SU TV. N: WU-S
YI. R: TI. YI. MYE., TV. M: JU., NYI-. A.. M TI LE: BA MU KA: M A LO=(YO-V3:17-18).

WU-S BA KA: KW A. BI TV. JU., SU TV. NY BA MU M: KA: BA M KW BE RO: NY YI. A.

BI TV. JU., NYI BV MU KW M: DU: LE.,O BE V LE BO DU JO LO= WU-S NY K7. M: B L=
L: JO BV_ M BV K7: TV. L: JO BU N N, BB NY WU-S BV K7: TV. N: MY: NYI N N, JI:
JO L=(1YO-V5:9).

RO: TV. KU RU KDO=

MI NV L: JO NY RO: G; JY KW L SU TV. G; DO KD_ M JO KU_ LO= YE-SU LE:-. **“GO
LE SI-. AW TV. L SU TV. NY A LI A MI AW M: LO KD-**. BV LO=(YO-V 6:37). NU NY CU
CU SI., d: YE-SU TV. L_ NY YI. NY NU TV. CU CU KU RU_ LO= YI. X. LE K7: NU M: P
J: A MI-. WU-S BV K7: KW BE NU TV. J: ZI; LE FI_ LO=

LI: FI; SV; MY M7 LEO=

LI: FI; SV; MY BV_ M NY WU-S BE LI: W.; MU KW VI KW TY M TV. BV LO= JO V NY
A. TO. LU: BE KW A MI LI: FI; LI: P X. JU., DU A LO= GO M TV. NY NYI: HW, LI: HW,
XU.,_ M BE KU_ LO= (MO.-G7-DU 20:14). YE-SU LE: “A. BI TV. JU., SU A: JU: NY M: M7
LE SI-. LI: FI; LI: P SV; MY M7_ LO BE BV LO= (YO 3:15). GO DE: TI, G7: SU YO-V
LE:-. “ A. BI TV. JU., SU NY SV; MY F. M7_ LO= A. BI TV. LO KD SU NY SV; MY TV.
M7 M: D= GO LI: RO LV: SI KW WU-S YI. V7 NI, DV_,_ LO BE BV LO=(YO3:36). RO: SV;
MY M7_ M NY XU., LV: SI_ LE: SD_ W D,_ M M: V= A M7 SV. TY_ SE: LV: _ LE: SD.
W D, LO= SV; MY GO M NY RO: BI ZI; LE LV: SI_ LE: M7 D, M M: V= FUI. M: JO LE
LV: SI_ LE: M7 D,_ M M: V= A. BI TV. JU.,_ M KW BE LE: A LO= WU-S BV K7: TV. V
LE BO NV_,_ LO=

SI:-XY-M-V KU RU M7 LEO=

NU NY SI., d: YE-SU TV. JU., KD M KW BE SI:-XY-M-V A MI M7 LEO= YI-U-SO 1:13 FI.
KW **“NU W: MI TE, CU.,_ M BV K7: SV; MY F. DU 7; LO: XE. LO: TV. P J: KD SI-. JI-
SU TV. JU., KD NYI-. G7: J MO_ M SI:-XY-M-V LE: JI-SU NV; KW NU W: TV. TO, ND;
KDO= FAI, SI:-XY-M-V KW BE XU, RU_ M VY; NYI KW CI NU W: TV. TO, ND; T_ LO BV**

LO= (YI-ŦU-SO 4:30). GO LE NYI NU NY SI:- XY -M- V (Λ, NY) JI-SU YI. V TŦ. XU RU
MŦ LE_ M Λ LO=

N NYI KŦ: TŦ. ŦO, GŦ: LV= (19)

1. XU, RU_ M MYE: YI. WU. KW BE YI. MŦ: KW ŐI-. LE YE_ LO=
2. XU, RU_ MYE: TŦ. LE WU. TU SI-. KW BI ZI; LE FIO=
3. SI:-XY-M-V HO:_ M ŦŦ VY; NYI KW WU-S YI. MYE: YE_ M TŦ. NY
KW BE SD. LE W D, _ L.O=
4. WU-S YI. J MO KŦ: A: JŦ: TŦ. KW JO_ M LE: BE JŦ., SI-. V LĚ BO N K, LO=
5. WU-S TŦ. JŦ., N, M DŦ: J: MŦ DU BE SD. LE DU RĚ: YŦ: _ L?
6. A. BI TŦ. JŦ., SU TŦ. NY FUI. BŦ MU KŦ: MŦ SE: L?
7. NU TŦ. SI., Ŧ: YE-SU LE: XU RU_ LO-. BE A LE BE SD. W D L?.....
8. A. BI TŦ. JŦ., SU A: JŦ: NY MŦ LO=
9. LI: FI; SŦ; MY NY A MŦ SD. W D, M Λ L? XŦ., LV: SI-. SD. W D,_ M Λ L?

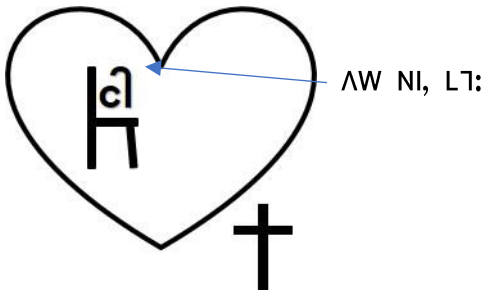
SO RU CĚ, (20)

JI-SU SI., Ŧ: NYI: XŦ:

YI. WU. V LĚ SU ŦYE; L_ M JI-SU SI., Ŧ: BU ΛO: TY_ M LI: XŦ: JO_ LO= GO M NY-.
YE-SU TŦ. JŦ., SU NY FUI. YE M: D= GO M LE: M: FI-. FUI. YE M: B L BE JŦ.,_ M JO_
LO= V LĚ SU LI: RO FUI. FAI, LI: HW. YE NY SŦ; MY ŦE; YE_ LO-. BE JŦ.,_ LO= CŦ CŦ
BŦ NY-. LI: FI; SŦ; MY NY FUI. M: JO_ M KW BE Λ NY-. WU-S NI, LŦ: JO_ M LE: BE
TY_ B L_ M KW BE MŦ_ M M: Λ= WU-S RĚ: ŐE: KW BE_ LE: Λ LO= GO LE NYI ŦE; YE

M: D= A: HW,-. FUI. YE KD SI. dE; YE_ M SṼ; MY Ḃ BB NY-. GO M N: LI: FI; SṼ; MY
M: Ḃ= LI: FI; SṼ; MY BṼ_ M NY F. F, M Ḃ SI-. LI: HW, MṬ KD NY LI: FI; LI: P KW CI
ṬD F, M Ḃ LO= FUI. YE KD ṬṼ: SṼ; MY dE; YE SI-. DṬ: J: dO, YI; L NY LI: HW, SṼ;
MY MṬ_ M Ḃ BB NY LI: FI; SṼ; MY M: Ḃ= WU-S LE: RO: TṼ. LI: FI; SṼ; MY GṬ:- ṬṼ:
RO: MṬ dṬ:- NYI M: Ḃ= XE. R:- M KW BE GṬ:- M Ḃ LO= LE M N: WU-S LṼ; XU Ḃ LO-
BṼ LO= (YI-FU-SO 2:8-9). GO M_ LE: M: FI-. JṬ., SU BU Ḃ MI FUI. FAI, YE B L SE: LO
BE FI-DU YO-V LE: M. GṬ_ L_ LO= M. MI: KW “RO: CI. CY: A. XṬ: FUI. M: JO BE BṼ
ṬṼ: N:-. RO: CI. CY: TṼ. KṬ. SI-. RO: NI, M NṼ;- KW TḂ, CṬ_ M M: DṼ= RO: NY FUI. M:
YE NYI BE BṼ ṬṼ: N:-. RO: LE WU-S TṼ. KṬ. SU dYḂ; L SI-. YI. BṼ XṬ: MI RO: NṼ; KW
M: DṼ,-. (YO 18:10) BE BṼ _ LO= RO: WU-S V LE SU LI: RO FUI. YE CY LE_ M NY V
GO DḂ: KW N., DU TO, ZO:- M LI: XṬ:- LE: ḂO= V LE SU FUI. YE CY LE_ M KW BE V
KW N., DU JO LE SI-. SṼ; B:- LE LO= V KW M MYḂ: YE M: B L=

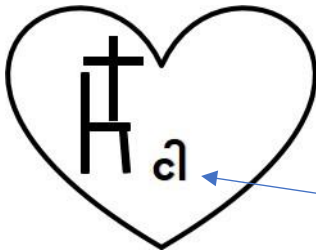
HW: KW M L: FO



HW: KW M L: FO NY JI-SU TṼ. M: JṬ., SU Ḃ LO= GO LE NYI JI-SU BE A. XṬ: KU. JI: M:
JO= (RO 8:9). JI-SU M: MṬ T. SU Ḃ NYI SṼ; MY_ MI M: JO= (1YO 5:12). YE-SU TṼ. M:
JṬ., M KW BE A MṬ_ LE: BṼ MU XṬ: MṬ LO=(1YO 3:18). JI-SU TṼ. M: MṬ T_ M PṬ. DU-
YI. NI, M KW NY “AW” BE BṼ_ M XṬ: X, M NI, M LE: BI F, LO= FI-DU dO-LO NY HW:
KW M L: FO TṼ. LE LE BṼ T_ LO= “ HW: KW M L: FO NY WU-S V KW M XṬ: WU N:
JI: _ M ḂO-. BE DṬ: J _NYI V KW M TṼ. XṬ RU M: B L= LE MY XṬ: N: V KW M_ LE:
J: ZI; B L_ M Ḃ NYI-. HW: KW M L: FO NY J: ZI; M: KU.= (1KO 2:14).

HW: KW M L: JO NY V KW M TV. M: SD.= KU RU M: B L= YI. NY MI NV KW M TV._
 LE: NI, XU_ LO= YI. TV. LO. NYI A MI V NI, LT: M: DV,= TE, M BE SI LI_ M-. K, CI: NI,
 M: JO= NI, M S MY: LE-. NI, M X. MY: LE BE K, M L: JO A LO= HW: KW M L: JO NY
 M: V LE SU KO LO KW_ LE: M: FI-. V LE SU KO LO KW A MI JO SE:_ LO= KU-ZI-JO M.
 P: BU KW BE WU. TU SI-. MYE: JU: SU-. R; M7; ZU HO: SU-. JO LE HO: SU -. SI., R:
 BU A: JU: A MI JI-SU TV. M: M7 T_ M KW BE HW: KW M L: JO_ LE: A SE:_ LO= LE M
 P7. DU L: JO LE DT NY WU-S NI, LT: TV. CO M: B L= WU-S NI, LT: LV: SI CI. CY: NI,
 LT: TV_ LE: MY: NYI HW SU BU A LO= WU-S MYE: DO: M: JO=

V., KW M L: JO



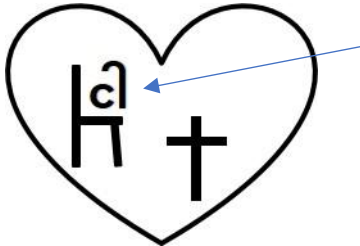
AW NI, LT:

V KW M L: JO NY SI., P: YE-SU TV. YI. NI, M NV; KW KU RU_ M LE: M: FI -. YI. RT
 VY; NYI A: JU: TV. A MI JU: FI_ LO= AW BV M K7: K, M NI, M TV. NY RU YV; U KD_
 LO= YI. NY JI-SU M7 T. SU A M KW BE TE, CU_ M JI-SU SI., R: LI: RO A LO= LI: FI;
 SV; MY M7 T. SU A LO= (1YO 5:12). FUI. BV MU KW BE A MI LE, JE M7 SU A LO= (YO
 3:18). WU-S MI: JY KW TE, ZO: _ M L: JO-. SI: XY M L: JO LI: RO A LO=(1KO 1:2,30).
 YI. NY CI. CY: RT TV. YI. M: JU:-. SI., P: YE-SU TV. JU: FI_ M KW BE WU-S NI, LT: TV.
 CO B L_ LO= GO M P7. DU NYI SI:-XY-M-V YI. ST: A M-. “ NU., NI,-. K, CI: NI,-. SI LI_
 M-. NI, M XU_ M-. J: KO_ M-. JL_ M-. V LE BO_ M-. NU: NI, BE CI. CY: TV. JU: KU_ M
 NY YI. RT KW MO W D,_ LO= (G-L-LI-Y 5:22).

V KW M L: JO NY YI. YI ST JO_ M BE TT JE; JO_ M L: JO A LO= X. LE_ M BE JO
 JO_ M A: JU: A MI WU-S NI, LT: TV. HO, LO= SU BE 7: TV SO DU D: M A LO= YI. NY
 WU-S MYE: DO: BE 7: A NYI L: JO A: MY, LE: JO P: L_ M MI M7 SU A LO= V LE SU

BU A: JN: NY LE LI: RO_ LE: BE FO JO JI: JO_ M A LO= LE LE K, M L: FO TV. NY M:
V LE SU A MI K, CI: SI-. FO DU: _ M KW BE V LE SU dYE; L D,_ LO= WU-S NI, DU_ M
BE V LE SU BU AO LO. MD; SI; TY_ M RT MI A LO=

HW: KW M JI-SU SI., R;



AW BA_ M NI, M

HW: KW M JI-SU SI., R; NY SI., d: YE-SU TV. JN., M7 SU BE SA; MY F. M7 T. SU-. FUI.
BA MU KW BE LE, JE M7 SU BU A LO= V LE SU LI: RO M7 JI: JO_ M MI M7 SU A
LO= GO LE A MI YI. NY YE-SU TV. NI, M KW M: JN: FI= AW BA_ M NI, M LE: JN: F, TY
FI_ LO= GO M KW BE V LE SU BU BA A MI M: V LE SU LE: BE FO JO LO= FAI, YI. NY
SI., d: YE-SU TV. JN., M7 KD SU A M KW BE SA; MY NY M: M7 LE BA A MI-. HW: NI,
L7: KW BE FO JO_ M KW BE WU-S MYE., DO: DO L M: D= WU-S MYE: DO: dY, DU_ LE:
KD LE_ LO= HW: KW M L: FO LE: BE FO JO_ NYI

G-L-LI-Y 5:19-21 FI. KW HW: KW M L: FO BU NA; KW MO W D_ M “SU R: M7 TV. CY_
M-. M: SI: M: XY YE_ M-. M: XY M: G;- M-. VA. NI. JI:_ M-. NI: BYE: TV. WU. DU UN;-
M-. A MYE: YE_ MI-. NI, ZO LA: KO_ M-. MY TO, LA: KO_ M-. MY VA, M-. NI, M VL_ M
-. YI. BE BE_ M -. YI. KW KW LE_ M -.YI. H, H, JE_ M-. MY NA_ M-. FO R: SE;- M-. JI
d7: YI;- M -.YI. CE, M: C M-. LE MY XU: A LO=

KO-LE-TU KU-ZI-IO

KO-LE-TU KU-ZI-IO KW M YI; NYI BU NY HW: KW M L: FO LE BE FO JO_ M P7. DU FI-
DU FO-LO LE K7. G7:_ M JO LO= “YI; R IYI R: BUO-. H7. LA: NU W: TV. AW X. ET_
-AT-. V KW M L: FO TV_ LE: BE X. LE M: N= HW: GO DE: KW M BE JI-SU NA; KW FO
XU; R; TV_ LE: BE X. LE_ KDO= NU W: NY A M7 MI HW: KW M A SE:_ LO= NU W: KO

LO KW MY VV, M BE BV LV: KO M JO NYI-. NU W: N: HW: KW M A SI-. MI NV CE,
C SU A SE: - LO M: A L? =(1KO 3: 1, 3)

KU-LE-LU KU-ZI-FO NY HW: KW M LE: BE FO JO A MI-. SV; MY NY M: YE M: B L -
BE M. GL M TV. SD. W D LO= 1KO 1:2 FI. KW "JI-SU YE-SU NV; KW SI.. CE. T. SI-
SI: XY SU YE FI BE KU T M KU-LE-LU KW TY SU WU-S YI. KU-ZI-FO BE BO T LO=
FAI, GO M LE: M: FI-. SI., d YE-SU L LV: YI. W: M TV NV, M T: R; XE. R: A MI BO T
LO= 1KO 15:52 FI. KW "N N,-. AV NY NU W: TV. CU K: LI: XU: BV GL NYI-. RO: A:
JU: N: M: XU XU B: L LO, YE LI: HW, M LV: F; LI: MY FI, KW P. LE. VO-. BE BV T
LO=

YI. GO LE HW: KW M JI-SU SI., R BU NY SV; MY M: FE; YE BV A MI-. WU-S NI, DU M
KW M M: V= SU BE T: A MI CI LI: DU FE; L LO= YI. W: CI. OY: A MI SI LI, M M:
JO= NI, M JY LE DU NV; KW LE: FO JO SV. TY M A LO= RO: NY GO M LE: BE FO
JO M M: YE YE-. V KW M L: FO-. RO: NI, M KW YE-SU JI-SU LE: JU: - M NV; KW FO
JO JI: JO LO=

RO: NI, M KW JI-SU TV. JI: FI M KW BE

HW: KW M L: FO NY "AV" BV M NI, M KW BE FO JO SI-. JI-SU TV. NYI GU M: GL
M BE M: JU: FI M RO: SO KDO= GO LE HW: KW M L: FO LE: BE FO JO NY WU-S
TV. NI, DU LE FI M: B L= WU-S BE TO, LV: KO M A SI-. WU-S NI, LT: TV. M: SD.=
CO MI CO M: B L= (RO 8:7-8).

GO LE NY JI-SU LE: JU: M RT BE V BI., F, M RT NV; KW RO: SV. TY, B L N, M RO:
FUI. RO: RDN. SI-. JI-SU RO: NI, M KW JU: L N, M NYI GU GT: NV LO= J RO: M NI, M
KW BE RO: RT A: JU: SI., d YE-SU TV. LV; JE GT: NV, LO= NU RT YE-SU TV. LV; JE
GT: KD M KW BE YI. LE: NU RT TV. JU: L SI-. LO. BI L FI VO= YE-SU LE: JU: TY HO:
TY M L: FO NY WU-S NI, DU M KW SV. TY M A SI-. GO LI: RO NV; KW SI:-XY-M-V
YI. ST: A MI MO W D, LO=

N NYI XΓ: TV dO, GΓ: LV= (20)

1. JI-SU SI., ʘ: LI: RO NY FUI. YE B L_ L?.....
2. JI-SU SI., ʘ: BU NY FUI. YE OY LE_ M KW BE Sʘ; MY dE; YE_ L?
3. HW: KW M JI-SU SI., ʘ BU NY YE-SU TV. MΓ D,_ L?
4. JI-SU SI., ʘ; BU KO LO KW HW: KW M LE: BE FO JO SU JO_ L?.....

A XN: PΓ. DU A L?.....

5. HW: KW M L: FO YI. SΓ, SΓ: A: JN: BO M. GΓ: LV=
6. A LIO XN: L: FO NY V KW M L: FO A L?
7. SI:-XY-M-V YI. SΓ: (9) XN: BO M. GΓ: LV=
8. HW: KW M JI-SU SI., ʘ: TV. A: M LE: JN: TY L?
9. HW: KW M JI-SU SI., ʘ: BU NY Sʘ; MY dE; YE D, _ L?
10. A. XN: PΓ. DU V KW M JI-SU SI., ʘ: BE Bʘ D,_ L?

SO RU CƏ, (21)

VE; IΓ Ɔ, GU BE YE,_ M MYƏ:

JI-SU SI., ʘ: LI: RO TΓ TΓ; KW VE; GU (standing) BE (state) YE_ M MYƏ: TV. SD. JI:
 JO_ LO= VE; GU Bʘ M NY WU-S LE: JI-SU SI., ʘ; BU BE Γ: JI-SU Nʘ; KW YE KD_ M
 MYƏ: TV. Bʘ_ M A LO= VI LI: VI TV. Bʘ_ NY VI., YE XU., LE: BE K, LO= YE_ M MYƏ:
 Bʘ M NY JI-SU SI., ʘ: BU LI: NYI LE: LI: NYI FO JO_ M BE YE_ M MYƏ: A LO=
 FUI. M: JO SI: XY LE FIO=

JI-SU SI., ʘ; LI: RO NY LI: NYI LE: LI: NYI NI, M KW BE A NY YE_ M MYƏ: KW BE LI:
 XN: XN: KW OY LE KU_ LO= GO LE A MI JI-SU Nʘ; KW FUI. M: JO SI: XY SU A SE:_

LO= GO M PṬ. DU FUI. BṼ MU KW BE LI, KDO= (YO 3:18). B, B: NY YI. Ṛ: TṼ. LO: YE_
M KW M. PṬ GṬ: SU Ḃ M LE: BE B, B: WU-S Ḃ MI RO: TṼ. YI. GO LE M. GṬ: L DU JO_
LO= (VI-BḂ-RU 12:5-11). FUI. BṼ MU NY FUI. JO SU BE KU. JI: JO SI-. M. PḂ_ M BE M.
J: M NY Ṛ: BU BE KU. JI: JO_ LO= GO LE NYI V LḂ SU NY WU-S LE: M. J: L_ M TO,
ZO: L KU_. LO= GO LE Ḃ MI BṼ MU KW BE NY LI, JE MṬ LO= YI. GO LE V LḂ SU ṬI:
RO FUI. M: JO-. BṼ_ M NY JI-SU YE-SU KW BE MṬ_ M VE; ṬṬ Ḃ, GU ṬI: M Ḃ _ LO= JI-
SU SI., Ṛ; ḂYE; L ṬṼ: ḂY LE KU_. Ḃ MI JI-SU KW BE FUI. M: JO SU ḂYE; L_ LO= VE;
ṬṬ Ḃ, GU ṬḂ M NY WU-S ṬI: ḂO, KW BE GṬ: L_ M Ḃ SI-. ḂO Ṛ: ṬI: ḂO, KW BE MṬ M:
D= ḂO Ṛ: MO_, M KW ṬI: TḂ, KW M: Ḃ=

ṬḂ M TṼ. J: ZI; LE N, M FI-DU ḂO-LO LE: KU-LḂ-TU KU-ZI-ḂO TṼ. ṬO: Ṭ: BO GṬ:_ M
TṼ. TḂ, NYI DU YE LṼ= KU-LḂ-TU KU-ZI-ḂO SU NY FUI. M: JO SU NY M: Ḃ= YI. W: NY
HW: KW M L: ḂO Ḃ SE: LO BṼ_ LO= MY VṼ, M BE BṼ LṼ: KO_ M JO LO= (1KO 3:3).
FAI, YI. B, B: Ṛ: MṬ TṼ. ḂY SU Ḃ MI JO_ LO= KU-ZI-ḂO SU BU Ḃ MI GO M TṼ. NI, M X.
M: KU. M LE: M: ḂI-. KṬ: K, SE: LO BṼ LO= (1KO 5:1-2). YI. W: KU-ZI-ḂO NY SI: XY_ M
M: JO= GO LE Ḃ MI FI-DU ḂO-LO LE: YI. W: TṼ. ṬO: Ṭ: BO GṬ_ ṬṼ: -. 1 KO-LḂ-TU 1:1-
2 FI. KW “JI-SU YE-SU NṼ; KW SI.. CE. T. SI-. SI: XY SU YE FI_ BE KU T_ M-. KO-LḂ-
TU KW TY SU WU-S YI. KU-ZI-ḂO-. BE BO GṬ: T_ LO=

A. XṬ: PṬ. DU YI. GO LE BO GṬ:_ L? YI. WU. ṬṼ: LE-. YI. W: FUI. YE_ M M: SD. L? GO
LE N: M: Ḃ= YI. W: FUI. YE_ M FI-DU ḂO-LO: YI. ZI SD_ LO= YI. BṼ NI, XṬ_ M NY-
KO-LḂ-TU KU-ZI-ḂO SI., Ḃ: YE-SU NṼ; KW FUI. SI: XY LE M NY B, B: WU-S LE: SI., Ḃ:
YE-SU KW BE GṬ: L_ M TṼ. SD. LE FI_ M Ḃ LO= ṬḂ M NY JI-SU NṼ; KW YI. W: VE;
GU Ḃ LO= CṬ CṬ BṼ_ NY YI. W: ḂO JO_ M NY M: JI= LO. M: BI= YI. W: NṼ; KW BṼ
LṼ: KO_ M-. TṼ LṼ: KO_ M-. KW LṼ: KO_ M BE BḂ LṼ: KO_ M JO LO= YI. W: ḂO JO_
M KW NY FUI. JO_ LO= GO LE Ḃ MI YE-SU KW BE FUI. M: JO= SI: XY SU ḂYE; L LO=
SI., Ḃ: YE-SU YI. SI: XY_ M NY YI. W: SI: XY_ M ḂYE; L_ LO= (1KO 1:30) VE; GU ṬḂ M

NY WU-S MO, M LI: DO, KW BE A LO= L: FO BU MO, M KW M: A= WU-S NY RO: KU-
LE-TU SU TA. SI., d: YE-SU NV; KW MO, LO= GO M P. DU YI. W: NY SI: XY, M A LO=
FO R: NY YE, M LI: DO, KW LE: TE, NYI SI-. BA J, M JO LO= WU-S NY FO R: YE, M
MYE: TA. A. XU: M: CY, BA, M N: M: A= YE, M MYE: TA. TE, NYI SU MI YI. A LO= JI-
SU SI., R: LI: RO YE, M MYE: TA. FUI. CY LE, M P. DU NYI JI-SU NV; KW JO, M SI:
XY M LE M TA. NY BY LE FI M: B L= FUI. LE M BE T: B, B: LE R: TA. M. J: M LE:
BE WU-S A MI RO: TA. M. J: L KU, LO= M. J: SI. M: DO, YI; L NY MI NV KW BE YI.
GO DE: TA RU TA, JE LO=

TE, ZO: M

TE, ZO: M NY BA MU XT: M BE KU. JI: JO, LO= WU-S V LE SU LI: RO NY JI-SU NV;
KW TY M P. DU WU-S MI: JY: KW FUI. M: JO SU A LO= GO LE NYI FI-DU DO-LO LE:
“RO: TA. JI-SU NV; KW WU-S YI. JI-XY, M PA, M LE FI N, M-. WU-S LE: FUI. M: JO
SU GO LI: RO TA. RO: BE T: FUI. P; L FI, LO-. BE BA LO= (2KO 5:21). WU-S NY RO:
BE T: FUI. M: JO SU YE-SU TA. FUI. JO SU P; L FI, LO= GO LE NYI RO: FUI. M: JO,
M NY WU-S MY ST: KW A LO= FO R: LO. MO, M KW BE M: A= LE M NY SI., d: YE-SU
KW BE LE: A LO= GO LE A MI FO JO, M KW NY LI: RO BE LI: RO M: W: XE, LV: KO=
GO LE NYI RO: VE; GU BE FO JO, M MYE: TA. NY YI. ZI SD. JI: JO, LO= A: M A MI
YE CY LE, M JO KU, LO= GO TA: V LE SU BU NY TE, ZO: M-. SI: XY, M DE; YEO BE
DU: J: KU, LO= SI., d: YE-SU P. LE M: D, M LE: BE YI. KW BE M, M TE, ZO: M NY
RO: KW BE A MI DE; YE M: D= GO LE A MI FUI. YE CY LE, M KW BE WU-S BE J LV:
KO, M SA; B: LE SI-. SI LI, M BE K, CI: DU DE; YE KU, LO= R: NE BU CY LE NY B, B:
M, M BU LE: M: LO KD=

GO LE A MI B, B: M, M MI: JY: KW P; M: M= YI. GO LE RO: FUI. YE CY KD, TA:
WU-S MI: JY: KW A MI WU-S P; M: M= NI, M RO RO R: LE: TY N KD LI, LO=

W-TI. D-WU: NY BÄ-XÜ-B BE CY LE LV: NI, M S DU M: JO NYI LE LE BÄ LO= “K, CI:
NI, DU SÄ; LW TV. P J: FI LV= NU LE: AW TV. NYI. PY; KD_ M AW WO: TO_ MI K, CI
SÄ; P J: W LE FI= NU SÄ; MY F_ M RÈ: CE: YI. K, CI: DU AW TV. JO L FI= NI, LO, M
V LE: AW TV. TO, T. G1 LV-. BE BÄ T_ LO= (MU-GW 51:8,12). KU-LE-TU KU-ZI;-FO BU
KO LO KW SI: XY_ M M: JO A MI-. SI: XY M V LV; XU YI. W: JO_ LO= GO M LE: M:
FI-. SI: XY SU BU NY SI., d: BE LI: W; MU: WU: KW CÜ: TV, JE M J GU A MI M. G1:
T_ LO= RO: A: JÜ: N: M: XÜ XÜ-. B: L LO, YE LI: HW, M M1_ LV: -. F; LI: MY FI; KW
P1. LE_ LO= (1KO 15:51-52). BÄ NI, XÜ_ M NY HW: NI, L1: KW FO JO_ TY M KU-LE-TU
KU-ZI;-FO SU BU A MI GO DÈ: P1. LE M KW T F, LO-. BE BÄ M A LO= HW: NI, L1: KW
FO JO_ M KW BE YI. W: SÄ; MY M1: LE M: D= GO LE A MI YI. GO LE FO JO N, M M:
V= GO LE NYI FAI, F. SI-. HW: NI, L1: NÄ; KW FO JO SU BU BÈ 1: pÈ; YE D, M M. MI:
TV. LV: XÜ SO JE DU YE LV=

J LV: KO_ M N: LE LO=

JI-SU SI., R: LI: RO NY SI., d: YE-SU TV. KU RU M1 LI: NYI GO PO. NY WU-S R: NÈ A
LO= (YO 1:12). HW: NI, L1: KW FO JO SI-. FUI. YE_ M FI. KW A MI YI. NY WU-S R:
NÈ A SE:_ LO= R: NÈ BU NY B, B: M, M BU BÄ K1: N N, M FI. KW_ LE: YI. W: R: NÈ
pYÈ; TY_ M M: V= M: N N, M FI. KW A MI YI. W: R: NÈ A SE:_ LO= VÜ., M1_ M KW BE
YI. W: R: NÈ BU pYÈ; L_ LO= A. MI: A. BI BU pYÈ; TY_ M NY SÄ; LU;_ M KW BE A:
K1. ZO:_ M KW BE M: V= M, M LE VÜ., KD_ M KW BE A LO= GO M LE: BE RO: WU-S
R: NÈ BU pYÈ; L_ M NY RO: SÄ; LU; B L_ M KW BE M: V= RO: TÈ, ZO: B L_ M KW
BE M: V= WU-S V., KW BE VÜ., M1 T_ M KW BE A LO= GO M NY RO: VE; GU A LO=
FO R: KW BE M: V= WU-S LE: YE_ M MYÈ: V_, NYI pÈ; YE M: B L= SI., d: YE-SU LE:
M. G1:_ M TV.. AO: KW pÈ; YE_ M R: GO LI: RO NY YI. LV; W A: JÜ: pY, KD SI-. FO
L: FO K L LE: BE B, B: G; JY KW BE DO JE_ A MI CÜ CÜ NY YI. R: TI. A SE: _ LO=
B, B: G; JY KW BE DO JE NY B, B: BE J LV: KO_ M N: LE_ LO= FAI, B, B: TV. JO_ M

BO 7: TV. RE: M: W KD LEO= GO LE A MI YI. R: TI. A SE: LO= YI. LI; L LV: B, B:
 LE: YI. TV. YI. R: LE BE KU RU SE: LO= (LU-K 15:24). R: NE BU NY B, B: M, M BV
 KT: N N, JI: JO LO= GO LV: SI. LE: dYE: MY A MI BO: F, M M LV LO= RO: V KW A MI
 YI. GO LE RO: B, B: WU-S BV KT: TV. N N, N K, LO= GO LV: SI.: LE: RE: CE: JO SI.
 WU-S MYE: DO: DO L DU A LO=
 M: A, NY WU-S MYE: DO: dY, SU dYE; L DU VO=

N NYI KT: TV. dO, GL: LV= (21)

1. RO: VE; GU NY YE M MYE: A LO=
2. JI M FO JO M NY BU YE M MYE: A LO=
3. RO: VE; GU LE M NY YI. LO. MO M A LO=
4. KU-LE-TU KU-ZI; -FO SU BU YI. W: SI: XY M NYLO. MO M KW BE A LO=
5. KU-LE-TU KU-ZI; -FO SU BU YI. W: HW: NI, L7: KW FUI. YE M NY YI. W: A LO=
6. JI-SU SI., R: BU NY NV; KW TY NYI LO. MO M KW SI: XY SU
 A LO=
7. JI-SU NV; KW RO: BE 7: A. XN: P7. LE DU M: JO A MI RO: FUI. YE KD LV: A. XN: dE;
 YE LO?.....
8. W-TI. D-WN: NY FUI. YE KD LV: A. XN: dE; YE L?
9. WU-S R: NE dYE; L M NY RO: A LO=
10. FUI. YE KD NY dE; LE D, M A. XN: A L? FAI, dE; YE M: D, M NY A. XN: NY
 A L?.....

WU: L M BE WU: DE M

SƏ. XU: SƏ. JI: BE SI, ZI LO ZI NY SƏ. TY_ SI-. WU: L LO= WU: DE LI, NY YI. WE WE
 L SI-. YI. S7: DƏ; L LO= GO LE 1V: SI_ LE: MY: L B7,_ L LO= R: NƏ VU., KƏ K. NƏ.-
 M: WU L BƏ_ NY B, B: M, M BU NI, M M: S= WU: L SU A: JU: ʌ MI TI SI: WU: DE.. LE_
 M KW M: CI D= GO DƏ: WU: ʌ MI R; NƏ NI, M JO _NYI V LƏ BO M: D= R: NƏ TƏ_ LE:
 BE X. 1Ə G7 CI_ LO= GO M P7. DU R; NƏ VU., 1I: G; NY M: LO; = YI. FI. TƏ. CO SI-
 WU: L N, M BE SD. KU_ M KW WU: DE.. LE N, M YO,_ CÜ_ LO= GO M LE: BE RO:
 WU-S V LƏ SU ʌ MI V., KW NYI: HW, 1I: HW, XY, VU., M7 LEO-. BE BƏ 1I: G; M: LO;
 SE:= V., KW WU: DE... M ʔYE; L NƏ,_ LO= YI. FI. CI_ MI WU: L M BE WU: DE.. LE_ M
 M: ʔYE; L _ NY 1I: XU: XU: C ʔ, SE: M P7. DU ʌ LO=

HW: NI. L7: KW ʔO JO, SE: LO=

Ji-SU SI., R: BU WU: DE M R7 KW M: WU: L NY V., NI, L7: 1I: ʔO, KW SƏ. TY_ M: B L=
 HW: NI, L7: KW BE LE: SƏ. TY_ SE: ʌO= KU-LƏ-1U KU-ZI; -ʔO SU BU V., KW M: WU: L_
 M P7. DU FI-DU ʔO, -LO LE: “ YI; R NYI R: BUO-. H7. 1V: NU W: TƏ. ʌW X. 1Ə_ 1V:
 V., KW M L: ʔO TƏ_ LE: BE X. 1Ə M: N= HW: GO DƏ: KW M_ BE-. JI-SU ʌN; KW ʔO
 XU; R; TƏ_ LE: BE X. 1Ə KDO= (1 KO 3:1).

HW: KW M L: ʔO BƏ_ M NY WU-S M: SD. SU TƏ. BƏ_ M ʌ LO= V., LƏ SU BU NY WU:
 DE.. LE_ M R7 KW M: WU: L NY M: V LƏ SU BE 1I: LE,: ʌ SI-. ʔP: BƏ M: N BE K,
 LO=

Z., PE, Z: M: KU.

JO XU; R; NY RU. M Z., Z: M: B L= M, M A. CU, LE: GT: DO, LO= GO M LE: BE V.,
KW M R; NE BU A MI-. RU. M Z., YI. PE, TV. Z: M: B L= V., KW M A. CU, LE: GT:
DO N K, LO= FI-DU JO, -LO LE: “AW NY NU W: TV. Z., PE, M: GT: Z: Z: -. A: CU, GT:
DO KDO= A LIO BV. NY GO TV: NU W: Z., PE, Z: M: KU.= A MTL MI Z: M: KU. SE: = (1
KO 3: 2). FAI, VI-BE-RU LO: T: KW A MI “ET M TV. MO. AW NU: BV DU A: MY, JO-
MI-. NU W: NI, J: ZI; M: B L NYI DT M. GT: X. LO = VY; NYI MT XU LE. M TV CY,
NYI NY-. NU W: N: M. d: YE B L JI: JO. LO= GO LE A MI SU LE: WU-S BV KT: SO WU.
TU. M LI: TE, KW BE NU W: TV. M. GT: N K, SE: BD= NU W: NY Z., K, Z: M: KU. NYI
A: CU, RE: N K, SE: LO-. BE BV LO= Z., PE, M: Z: NY A. XU: dYE; L, L? N NYI DU
JO. LO= Z., K, M: Z: NY A: CU, LE: DO N K, LO= A: CU, LE: DO, SU NY MYE: YE M:
KU= M: SA; JO= GO M LE: BE V., KW M A: CU, LE: DO SU NY WU-S LE: RE: M: N= R:
NE R: LI: RO LE: BE SU LI: RO TV. W: WU: KO, CI. LO= R: NE BU NY MYE: YE M: B L
M LE: M: FI-. R: NE A MI VU., M: B L= GO M LE: BE V., KW M JO XU; R: BU NY V.,
KW YI. ST: DE; M: B L= YI. W: TV SI. LE: VU., J TY N KD LE. LO=

FUI. NV; KW K, CI: TY, SE: LO=
R: NE R: BU NY M: XY. M TV. NI, JO, M: KU.= RU MTL M A: JU: MD: ND, KW KT Z: L
LO= HW: GO DE: HW. SA; TV. YI. W: M: SD.= A. XU: JI RU: DU JO. LO BE M: SD.= GO
LE NYI YI. W: TV. NY YI. ZI BE LO. J SU RE: YA; LO= GO M LE: BE V., KW M: WU: L
SU BU A MI YI. GO M BE LI: LE.; LO= V KW JI RU: DU TV. YI. W: M: SD.= CI. CY: NI,
XU. M LE: BE JO JO KU. LO= KO-LE-TU KU-ZI;-JO NV; KW A MI GO LE V KW M: WU
L NYI YI. W: KO LO KW MY VA. M BE BV LV: KO. M JO LO BE BV. LO= (1KO 3:3).
GO LE. XU: YI. XE, NY V LE SU KO LO KW JO M: HO.= GO M NY V KW JO XU; R: A
M PT. DU NYI dYE; TY M A LO=

V LI: JO, KW WU: L M: D_ M LE M NY CI. CY: BE T: LE: M: JI-. JO: dA, BE T: A MI
M: JI= SU TA. V KW SA; B: LE FI_ LO= SI., R: BU KO. LO KW M: HO, LA: KO DU dYE;
L KU_ LO= GO M LE: M: JI-. WU-S M: V LE SU BE T: A MI TA.. SO DU M: dYE; L= M:
V LE SU WU-S TA. SD. LE N, M J GU TA., A MI K: T. DU dYE; L KU_ LO= WU-S MYE.,
DO: dY, DU dYE; L LO= GO M P. DU RO: NY V KW WU: DE.. LE SU dYE; L N K, LO=

SA. TY_ M WU-S YI. KU-ZI-FO NA; KW V KW WU: DE_ M M: JO NY XU: WU A: MY, DU:
L KU_ LO= KU-LE-TU KU-ZI-FO NA; KW LE: BE V LA; XU A: MY, JO_ LO BA A MI-. XY
LE M: D_ M XU: WU DO L LO= R: NE A: K. TY M T. KW NY K L: DU A: MY, JO_ M
KW BE MYE: YI. ZI., YE M: N= GO LE A MI WU: DE., M L: FO dYE; L_ NY XU: WU A MI
XY LE S_ LO= WU: DE., M JI-SU SI., R: M: dYE; L_ NY Z., WU: PE_ TA. A. TO. BY_ M
LE: BE LI: P;_ KW A: K. BY TU L A MI FAI, LI: P;_ KW A. TO. BY SA; GU LEO= WU: L
M: D_ M V KW M R: NE R: LE: TY M KU-ZI-FO KW NY YI. W: M. d: TA_ LE: LO LO.
KU_ LO= M. d: M: TY_ NY A. XU: A MI YE M: KU. BE K, LO= FAI, M. d: GO LI: RO A
MI V KW WU: L M: D SU A BB NY YI. M. G: M M. MI: A MI L: FO N N, NI, XU_ M LE:
C M. G: M KW BE MY: NY WU: L M: D BE KD LE LO= GO LE V KW M R: NE BU M:
WU: L_ M KW BE XU: WU JO_ TY_ M A LO= GO M P. DU NU A MI V KW WU: DE LE
SU dYE; L FI NA_ LO=

N NYI K: TA. JO, G: LA= (22)

1. R: NE VU., DO LE K. NA. A. XU: dYE; L N K, SE: L?
2. R: NE VU., DO LE K. NA. WU: L DU M: JO_ NY A: M NI, M X. DU A L?
3. NYI: HW, LI: HW, XY, VU., DO LE NY A. XU: RE: YA_ SE: L?
4. V., NI, L: LI: JO, KW BE FO JO B L N, M A. XU: RE: YA_ L?.....

5. HW: KW M L: FO NY A LIO XN: L: FO TV. BV L?
6. R: NE R: BU NY A. XN: Z TV. Z: KU. L?
7. MYE: YI. ZI., YE B L N, M A. XN: Z Z: N K, L?
8. R: NE BU NY A. XN: TV. K, CI: KU. L?
9. WU: L M: D. M XN: WU NY A LIO XN: A L? BO M. G7: LV=
10. XU-ZI;-FO KW XN: WU MY: TY M NY A. XN: P7. DU dYE; L L?
11. A. XN: P7. DU JI-SU SI., R: BU WU: M MYE: TV. YE B L L?
12. A. XN: P7. DU SI., R: BU NY XU-ZI;-FO M. d: TV. LE: W: WU: KO, N KD LE L? ...

SO RU CE, (23)

WU: DE.. LE. M J GU

R: NE II: RO WU: L N, M NY HW: GO DE: HW. S7; JO. M-. Z: DU JI JI., LE: Z: M-.
 GO DE:-. CI dA, LV: dA, LU., B L. M BE WU: HT N: B L. M YI. JU., RE: YA;- LO=

Z: DU

R: NE II: RO WU: L N, M NY YI. WU. KW M, M A: CN, G7: DO N K, LO= R: NE BE 7:
 A: X7. JI, M A LO= GO M LE: BE V GO DE: WU: L N, M NY V., KW M A: CN, DO N K,
 LO= SI: XY IO 7: KW “ GO LE NYI NU W: NY M: JI. M A: JU:-. GO; NI, A: JU:-. NI, M
 NYI: TE, RE. M-. NI, VA, M BE FA; LV;- M A: JU: LO KD SI. FO XN; R: LE: BE M: JI.
 M M: VE, E, M V KW M A: CN, CN.. TV. SI; NV. LO= TE LE YE. NY NU W: N: SA; MY
 F. M7. M KW WU: L. LO= A LIO BV. NY SI., d: NI, J: MY KO. M TV. NU W: SO: NYI
 KDO-. BE BO T. LO= (1dI 2:1-3) A: CN, M: CN;- M R: NE NY WU: L M: D. M LE: BE V
 KW A: CN, M: DO NY V KW WU: L M: D= V KW M A: CN, CN.. TE M NY WU-S BV X7:
 A LO= GO LE NYI WU-S BV X7: TV. U., N K, LO= L: FO II: BE NY WU-S BV X7: TV. U.,

NI, M: XN= N_ LE: N N, SU JO_ LO= CI. CY: SA; LU; SI. M: U NY WU: L M: D= WU-S
BA KL: TA. HW ME, NYI M BE U ME, NYI_ M M: JO_ JO-. V KW WU: L CA, M: JO= GO
LE NYI V KW WU: L N, M NY WU-S BA KL: TA. HW U ME, NYI N K, LO=

W: KU N K, LO=

CI. CY: SA; KW BE WU-S R: NE PE; L M: D= FAI, JI-SU SI., R: FO JO_ M RT KW A MI
FO JO M: B L= JI-SU SI., R: RT NY WU-S W: NYI_ M KW BE LE: SA. TY_ B L_ LO=
SI., d YE-SU LE-.

“YO 15:5 FI. KW “AW TA. M: NO: J, NY NU W: A. XN: MI YE M: B L-. BA LO=

GO M PL. DU V KW WU: L N, M W: KU N K, LO= W: KU_ M TE M NY WU-S LE: B L_
LO= AW NY M: B L_,O BE WU-S MI: JY: KW LA: PA, CE SI-. WU-S TA. W: WU: KO,_ M
TA. BA LO= WU-S BE A LA: MI J LA: KO N K, LO= TE M NY W: KU_ M A LO=

J LA: KO N K, LO=

R: NE R: BU WU: L M KW T J DU CO: PA, BU BE T LA: KO SI-. LO GW K: NA, M MI
JO NA,_ LO= GO M LE: BE V LE SU BU NY NE. BA; V LE SU CO: PA, BU BE J LA: KO
N, M RE: YA;_ LO= JI-SU SI., R: BU BE J LA: KO SI-. TI: RO CO: TI: RO SA; GL: LA:
KO_ M-. WU-S JI_ M J GU SD. J MO J_ M BE TI: W;_ BE WU-S TA. XE. GL:_ M BE W:
KU_ M-. WU-S BA KL: KW BE SA; GL: YI; NYI. GL: LA: KO_ M TE M NY V KW WU: L
DU J GU A LO= GO M PL. DU (VI-BE-RU 10:25 FI. KW “RO: NY NE. BA; SU TI: BE LE:
BE ZI; LA: KO_ M I: N: KD LA= SI., d: VY; NYI D: M GO M NT: L_ M TA. NU W: SD_
NYI-. MY: NYI YI. TE LE SA; GL: LA: KO LA-. BE BO T_ LO=

WU: HT N: KU_ M

ʁ: NƏ ʁ LI: RO WU: L N, M KW YI; Mʁ M BE WU: HT N:_ M MI RƏ: Yǃ;_ LO= ʃO XU;
 ʁ: MY MY: NYI YI; Mʁ KU_ LO= A LI BE WU: HT N: Bǃ_ L? WU: HT N:_ M NY MYƏ: M:
 YE_ M BE WU-S Tǃ. W: WU: ʁO_ SI_-. N:_ M Tǃ. Bǃ_ LO= SI., ɖ: YE-SU LE: “Sǃ; ʁO;
 WU: HT SI_-. ʁ LI: D: M Mǃ SU BUO_-. ǃW Tǃ. ʁǃ= NU W: Tǃ. ǃW LE: WU: HT N: FI_
 ǃO_-.” BE Bǃ LO=(M-ʁI 11:25). RO: A: ʁO: SU Nǃ; KW ʁ., LI: D: M ʁO_ LO= ʁ., LI: GO
 M Tǃ. SI., ɖ: YE-SU LE: Mǃ., J NI, ʁO_ LO= GO M Pʁ. DU SI., ɖ: YE-SU Tǃ. CI. ʁY: ʁ.,
 LI: ʁE M ʁǃ; ʁE N, K, LO= ʁ., LI: D: M ʁO_ NY V KW ǃ MI WU: L M: D= RO: NY MI Nǃ
 ʁE M KW TY_ SE: M Pʁ. DU ʁ. DU ʁʁ ʁʁ: DU NY TO, ZO: N K, LO= GO LE ǃ MI SI., ɖ:
 YE-SU LE: “MI Nǃ KW NY NU W: ʁ. ʁO_ M TO, ZO: ǃO= GO LE ǃ MI NU W: NI, ɖU ɖU
 BE TY= ǃW NY MI Nǃ Tǃ. HW. ʁEO_-. Bǃ LO= (YO-V 16:33). SI., ɖ: YE-SU Nǃ; KW MY:
 NYI WU: HT N: KU_ M KW BE V KW ǃ MI MY: NYI WU: L DU ʁO LO= FAI, F. SI_-. SI.,
 ɖ: YE-SU LE: “ J: ʁ. M KW BE NU W: A LI ʁI: RO CI. ʁY: ʁʁ Tǃ. ʁO L FI KU_ L? (M-
 ʁI 6:27). J: ʁ. M KW BE V GO DƏ: ʁI: ɖO, KW N., DU ɖYƏ; L LO= GO M Pʁ. DU_-. (ǃO-
 ʁE 3:5-8) FI. KW “NU NY ʁI: NI, M ʁE; YE-HO-HW Tǃ. V ʁE= NU CI. ʁY: ʁD. NI, Tǃ. W:
 WU: ʁ: ʁO, = NU YE_ M A: ʁO: KW YE-HO-HW Tǃ. SI., ɖ: ʁDN.= GO LE NY YI. LE: NU
 Tǃ. J GU HO: MO. Gʁ: L_ ǃO= NU CI. ʁY: Tǃ. J: KU. NI, ʁO SU ʁ: ʁY, = YE-HO-HW Tǃ.
 ʁO.. ɖO: SI. ʁʁ. _ M Tǃ._ BE H, ʁE= GO LE YE_ NY NU GO DƏ: Tǃ. D LE DU Nǃ ʁI;
 ǃO_-. BE Bǃ LO= (ǃO-ʁE 3:5-8).

HW. Sǃ; ʁO N K,=

ʁ: NƏ BU WU: L N, M GO DƏ: KW HW. Sǃ; ʁO N K, LO= A MY ʁI Z: ǃ MI HW. Sǃ; M:
 ɖYƏ; L,_ NY WU: L M: D= GO M LE: BE V ʁI: ɖO, KW ǃ MI HW. Sǃ; ʁO N K, LO= M: ǃ
 NY GO DƏ: KW N., DU ɖYƏ; L_ LO= GO DƏ: KW N., DU ɖYƏ; L_ M ʁE M NY FUI. ǃ LO=
 ʁI-SU SI., ʁ; ʁI: RO FUI. YE ʁD_ NY V KW WU: L M Tǃ. N: LE FI_ LO= MU: GW ʁO: ʁ:
 32:3-4 FI. KW “ǃW FUI. M: ʁDN. ʁǃ:-. ǃW NY ʁI: NYI ʁE; N., WU: TY_ N K, NYI_-. ǃW

GO DƏ: YI., LE_ LO= MO; LO S KW NU LV: dV, LE: AV TV. NYI. J, NYI-. J FI. KW YI.,
JY XƏ LE_ M LE: BE AV SV; XƏ LEO-. BE BV T_ LO= GO DƏ: TY_ M: S SU N., SU TV.
NY YI. ZI., CO RU GT: N K, LO= NV JI; XY, GT: NV, LO= GO LV: SI. N DU D LE NY
WU: L DU JO LO= GO M LE: BE V GO DƏ: A MI HW. HW. SV. TY_ B L N, M FUI. TV.
WU-S MI: JY: KW RDN. N K, LO= MU-GW LO: T: 32:5 FI. KW “AV FUI. TV. M: CU T. T.
NU TV. RDN. KDO= AV LE: AV CY GU VO: GU NY YE-HO-HW TV. RDN. VO BV KDO=
GO LV: NU LE: AV FUI. G; GT: KDO-. BE BO T_ LO= FO R: NY FUI. M: JO_ NY N., XU:
M: JO= N., XU: M: JO_ NY HW: GO DƏ: A MI HW. SV; JO SI-. WU: L MU L_ VO=
YI. JU, TV LO. N K, LO=
R: NƏ LI: RO WU: L N, M NY YI. JU, JO_ LO= A MY, CI GT: Z: GT: DO A MI LI: NYI
NV.; KW WU: L_ M M: A= GO M LE: BE V LI: dO, KW A MI YI. JU, JO_ LO= VI-BƏ-RU
LO: T: 5:12 FI. KW “A MT NU W: NY M. SU YE B L JU: JO, LO= GO LE A MI WU-S
BV KT: SO WU. TU_ M LI: TƏ, KW BE SU LE: NU W: TV. M. GT: N K, SE: BD= NU W:
NY Z., X, Z: M: KU. NYI A: CU, RƏ: N K, SE: BD-. BO T_ LO= M. MI: LƏ M KW YI. JU,
CI L NY M. B L SU dYƏ; L D, LO BE SD. W D, LO= GO LE NYI JI-SU SI., R: BU NY YI.
JU, TV. LO. N K, LO=
WU: DE., LE_ M
WU: DE., LE_ M NY WU: L_ M YI. JI GU A LO= GO DƏ: WU L_ M KW BE YI. XU. A MI
MY: L B T, L_ VO= DŪ: J:_ M LI: dO, KW WU: L, M KW BE J: NI, SD. NI, A MI WU: L_
LO= DŪ: J:_ M LI: dO, KW WU: L_ M KW BE SD. NI, YI. XU: YI. JI: A MI MY: L D, LO=
WU: DE., LE_ M RT NY TO, ZO: MT KD_ M SD. NI, KW BE MT D, M A LO= SD. NI, SO
d: LI: RO NY M: WU: DE LE SE: BV A MI LV: XU WU: L TY LO= GO LE A MI M. d: KD
LE LV: WU: L TY_ M N: LEO= YI. NY WU: DE., LE_ M LI: TƏ, KW FO JO TY JE_ LO=
WU: L TY_ M LI: FI. KW NY LO GW NYI X. TO DU M: JO= YI. CI. CY: TV. YI. ZI JU: M:
KU.= GO LE A MI M. SU dYƏ; L _ LV: WU: DE., LE_ M KW BE YI. CI. CY: R MO KU. L_

LO= CI. CY: TV. JU: B L, LO= GO LE A MI FAI, LI: HW, SO d: YE JE BD NY WU: L M
 N: LEO= R: NE LI: RO LE: BE NI, M JO LE_ LO=
 FI-DU BU A MI SI., d: YE-SU BE LI: W.; TY_ LV: NY R: NE R: LE BE XE, LO= YO-V BE
 Y-KU BU NYI: RO A MI YE-SU TY_ KW L SI-. NYI GU DE: W: DE: L_ LO= FAI, NE, BV;
 FI-DU BU A MI R: NE LE: BE YI. W: NYI: TV. NI, SI; _ LO= MY ST: N NYI K, LO= (M-LI
 20,20-24). A: M NY YI. W: KO LO KW WU: LO, YE SU NY A: M A M TV. SD. NI, XU_
 LO= (M-LI 18:1). YI. W: LE ET ET K, M NY SO., R: LE: A SE: M PL. DU A LO= GO LE A
 MI YI. W: NY YI. W: M. d: YE-SU BE H, LV: XO KO K. NV. NY WU: DE LE SI-. (WU: TE,)
 R: NE NI, M TV. LO KO_ LO= FI; WU: SU LE: BE X. LE L_ LO= A: KI. NI, WU:_ M NI, M
 BE A: M TV. A MI M: JO.. LEO= WU-S BV KI: TV. PL. PL_ LE: C M. GI: B L_ LO=
 GO M LE: BE V KW M SO R: YE TY_ LV: NY WU: L TY_ A MI WU: DE... M KW M: SD.
 LI LE SE:= GO LE NYI WU: L NI, XU_ NY SO R: YE N K, LO= WU: DE LE_ N, M NY M.
 d: YE JI: JO_ LO= NYI: XU: LE.; KW WU: L NI, XU_ BB NY SO R: MI YE SI-. M. d: A MI
 YE JI: JO_ LO= WU: DE., LE_ M L: JO LI: RO NY MYE: A MI YE B L SI-. XU: WU TV. A
 MI XY LE FI B L_ LO= CO: AV, BU BE T: A MI SO RU DU pYE; L SI-. WU-S MYE., DO:
 A MI JO DO L_ LO= FO R: A: MY, TV A MI HO: WU. MU B L SU pYE; L LO=

N NYI KI: TV. FO, GI: LV= (23)

1. V., LI: FO, KW A: CU, NY TV. BV_ LO=
2. WU-S BV KI: M: U U WU: L D,_ L?
3. W: KU_ M NY A LO=
4. J LV: XO_ M NY A. XU: PL. WU RE: YV;_ L?
5. WU: HT N: _ M NY A LO=
6. V., GO DE: KW N DU TO, ZO: M NY KW BE A LO=
7. FUI. NY V., GO DE: WU: L M TV. LE FI_ LO=

8. V., LI: dO, KW WU: DE., LE N, M RЭ: YV;- LO=
 9. SO R: YE_ M KW BE SI-. M. d: YE_ M KW BE MГ LE D, LO=
 10. WU: DE., LE_ M L: FO LI: RO KW BE LO. MO D, M YI. JI GU TV. M. GГ: LV=

SO RU CЭ, (24)

JI-SU SI., R; BU TV. CU: JO SU

WU-S RЭ: CE: KW BE SV; MY F. LE SU dYE; L,O= JI-SU SI., R; FO JO_ M NV; KW A
 MI FO JO SV. TY_ LO= GO LE A MI M: DN: J: T_ M LI: JN, KW DN: J_ M KW M: PE YE
 YE-. NI, M K, CI: SI LI, DU M: JO-. YE JI: JO_ M LE: BE YE M: B L_ M-. V KW LI: dO,
 KW NI, M JY LE_ M BE NI, M SV; M: JO YI., JY LE: BE SЭ., LE_ M TO, ZO: L KU_ LO=
 GO LE K, M KU: KW NY W: KU VI KW A MI JE NI, M: XN-. CO: dV, BU BE A MI ZI NI,
 M: XN-. W: A MI KU NI, M: XN-. WU-S BV KГ: N NI, M: XN-. BE TO, ZO: L_ M JO LO=
 TE LEO XN: TO, ZO: L_ M NY JI-SU SI., R; BU TV. S-DV; LE: DT: L_ NYI A LO=

CU: JO SU S XN:

JI-SU SI., R: BU TV. CU: JO SU S XN: JO_ LO= GO M NY

1. S-DV; NI: W.-TI. -.
2. MI NV BE
3. HW: NI, LT: A LO=

CU: JO SU S XN: M. MI: TV. RO: YI. ZI SO RU N K, LO= FAI, CU: JO SU LE: TO, L_ M
 TV. A MI SD. N K, LO=

S-DV; NI: W.-TI.

RO: YI. WU. KW JI-SU SI., R; BU A: JN: TV. TO, d: NI: W.-TI. M. MI: SO, JE LV= TV..

AO: BV ZE KW K: - L: M: HW. YI: -K: -YI NV BV CE;- M JO_ LO= GO M BE LI: LE.; S-

DV; NY WU-S TV. M: HW. XU_ LV: JI-SU SI., R: BU TV. K. HW_ M JO LO= YI. WU. KW
YI. LE: BY LE FI SU BU NY A-DV BE E-W: A LO= S-DV; NY A-DV: BE E-W TV. SE; M: B
L NY WU-S BE H, JE FI N, M SV; LV; _ KD_ LO=

S-DV; YI. CU: YI,

S-DV; YI. T1 J3; CU: YI, D: M NY-. MI-NV L: FO BU WU-S TY KW M: CI YE N, M BE YI.
BE LI: W.; BY L, M A. TO. LU: BE KW JE N, M HO: WU. JE_ M MYE: A LO= MI NV L:
FO BU TV. A LE B L NY GO LE WU-S TV_ BE H, JE T: LE FI N, M A LO= BY LE FI NI,
XU_ LO= SI., d: YE-SU LE: “ YO-V LO: T: 10:10 FI. KW “KU: d: N: KU: N, M BE SE; N,
M BE BY LE FI N, M M: A NY YI. M: L-.” BV LO= XU: SU BV_ M NY S-DV; TV. BV_ M
A LO= S-DV; NY WU-S R: NE BU WU-S BE J LV: KO_ M BE WU-S LE: GT:_ M T; R XE.
R: TV. M: NI, DU= GO LE NYI SV; MY M: F. M1 SE: SU TV. WU-S BV KT: M: P J: M1
LE FI N, M YI. W: N. PO TV. CU: PI. KD_ LO= FI-DU DO-LO LE: (2 KO 4:4 FI. KW “WU-
S YI. dY3: A MI JI-SU YI. BY3; L3; L3_ M T: DO: X3. DO: NYI MO DU YI. W TV. M: RO..
GT: FI N, M-. MI NV LE M YI. SI.. LE: M: JU SU J: NI, MY: ST: TV. T1.. LE FL_ LO= (2
KO 4:4). JI-SU YI. T: DO: X3. DO: NY L: FO TV. CYU, N, M W: NYI SV; JO_ LO= (1KO
1:18) MI NV L: FO NY YE-SU T; DO: X3. DO: LE M TV. P J:_ M KW BE CYU, M1 LE FI
B L_ LO= GO M P1. DU S-DV; NY MI NV FO R: BV KT: GO M TV. M: P J: LE FI N, M
SV; LV;_ M A LO= WU-S BV KT: TV. MO M: B L N, M S-DV; RE:_ M MV; T: NY

(1) MI NV KW JO_ M GU: JU: TV. NI, VO_ NI, VV, _ M

(2) JU: W: MY3., DO: KW BE

(3) K, CI: PAI: YI. XU: YI. JI: KW BE HO: WU. JE_ M

(4) DU TV. NI, VV, SI.-. DU K. NV. G; JE FI_ M

(5) WU-S BV KT: KW M: HO, M JU., CE, TV. CO JE FL_ M

(6) LI: R7 LE.; JI-SU SI., R; V LE SU MVA LI: G;- LE: NI, KW XU FI.. M

(7) SI., d: YE-SU YI. JU: KW BE BV K7: LV: SI CI. CY: ZU BE YI. dO TV. MY: NYI D:
WU. CY,- M

(8) KUD; J GU-. JO XU: J GU-. JO JO J GU BE J LV: KO CE, -. SD. NI, -. LI: dE; CE,
TV. LE: MY: NYI YI. D: M CY, M KW BE WU-S BE 7: LE FI.. LO=

SA; MY F. M7 SU BU TV. A MI WU-S LI: dO. KW NI, WU: M M: JO FI N, M BE FAI, YI.
W: KW BE NI, BV; SU TV. WU-S BV K7: M. G7: M: B L N, M SA; 1U; LO= WU-S V LE
SU YI. B7, M: DO L N, M S-DV; NY K7.. L7: SU A LO= YO-BE 1O: 7: KW A MI S-DV;
LE: K7 L7: KD_ M J GU SD. W D,- LO= WU-S TV. V LE BO SI-. JI-XY-M KW JO JO SU
YO-BE TV. BY LE FI N, M S-DV; LE: SA; 1U; KD_ LO= (YO-BE 1 1E) FI-DU dI-1E KW
BE A MI SI., d: YE-SU NY XU., J_ M KW BE LE, JE FI N, M SA; 1U; CU; YI, G7: KD_
LO= (M-LI 16:23). FAI, SI., d: YE-SU YI. CI. CY: TV. A MI LI. FI NYI Z: DU M: Z: KD LE
SI-. VE; MD;- LV: S-DV; NY FUI. YE N, M S HW, M. dY, KD_ LO= (M-LI 4: 1E) YI. GO
LE SI., d: YE-SU NY S-DV; BV K7: TV. N N, KD BB_ NY S-DV; CU: YI, KW DU: LE SI-.
MI NV JO R: TV. CYU, M N, M M: dYB; L,O=

S-DV; TV. JO SU BU

V LE SU BU NY WU-S R: NE BU A M LE: BE M: V LE SU BU A MI S-DV; R: NE BU A
LO= SI., d: YE-SU LE: YU-T L: FO BU TV. “NU W: NY NU W: B, B: NI: W.-TI. TV. M A
SI-. NU W: B, B: VA, NI, JU:- M NU W: YE NI, XU_ LO= (YO 8:44) FAI, FI-DU YO-V LE:
A MI “LI: MI NV LE.; TV. NY LV_ M GO LI: RO LE: JU: TY_ MI-. RO: N: WU-S TV. M
AO-. BE RO: SD_ LO= (1 YO 5:19). GO LE NYI V LE SU BU NY M: V LE SU BU BE W:
LV: KO_ LV R MO JI: JO_ LO= 2 KO 6:14 FI. KW “NU W: NY M: V LE SU BE 1: FE LV:

KO-. BE BO T_ LO= GO LE YI; NYI. G7: K7: Tᄁ. M: ʘO ʘO-. M: V LƏ SU BU BE FƏ Lᄁ:
KO SU BU KO LO KW XŪ: WU A: MY, XŪ: JO SI-. YI. M7: KW NY V KW Sᄁ; B: LE LO=

S-Dᄁ; KU-ZI; -FO

S-Dᄁ; NY WU-S Tᄁ. A 1ᄁ: MI TO, NI, XŪ_ SU ʌ NYI WU-S YE_ M LE: BE YE KU_ LO=
WU-S Nᄁ; KW KU ZI; FO JO_ M LE BE YI. Nᄁ; KW ʌ MI KU ZI FO JO_ LO= YI. WU. M
KU ZI; FO KO LO KW KU ZI FO Tᄁ. A: MY, ɔY, Kɔ N, M Sᄁ; 1Ū; Kɔ_ LO= ɔO-LO Tᄁ.
RƏ: SI_ ʌ MI KU-ZI-FO Tᄁ. K. HW_ M YE Kɔ_ LO= GO LE ʌ MI KU-ZI;-FO NY M: BY
LE_ M 1ᄁ: SI MY: NYI WU: L_ NY S-Dᄁ; CU: YI, ʌ MI FAI, NI, Bᄁ; 1I: XŪ: Sᄁ; 1Ū; TU L
_ LO= GO M NY KU-ZI-FO Nᄁ; KW M. CƏ, BE JŪ., CƏ, Tᄁ. H7. LE FI_ M M. MI: DŪ: L_
M ʌ LO= GO LE NYI A: MY, M KU-ZI;-FO MY YI. B: KW BE LO. BI_ ʌ MI Nᄁ; KW NY S-
Dᄁ; KU-ZI; -FO ʌ_ M LO. DO L_ LO=

S-Dᄁ; 1O: 7: SO VI.,

S-Dᄁ; KU: KW KU-ZI-FO LE: M: ʘI SO VI ʌ MI JO_ LO= SI: XY 1O: 7: SO VI GO M Nᄁ;
KW WU-S Bᄁ K7: Tᄁ. JŪ., N, M 1ᄁ: SI-. Bᄁ K7: Tᄁ. V LƏ M: BO BE Kɔ_ LE FI_ LO=
WU-S Bᄁ K7: 1ᄁ: SI FO ɔ: CU: YI, BE DŪ: J: CƏ, MY: NYI HO: K7 G7_ LO= GO LIO XŪ:
SO VI KW NY M: JE_ M MY: NYI JI_ LO= JŪ., CƏ, BY LE L KU_ LO= WU-S BE 7: LE
FI_ LO=

S-Dᄁ; Mᄁ; 7:

S-Dᄁ; YI. Mᄁ; 7: D: M NY K7_ M ʌ LO= K7_ M GO M LE: ɔŪ: M ʌ_ M E-W Tᄁ. BY LE
FI_ LO= E-W Tᄁ. NY 1: Z: Bᄁ_ M S7, S7: Tᄁ. Z: NI, XŪ LE N, M K7. WU LE FI_ LO= E-

W NY WU-S BΛ KΓ: TΛ. M: JU, M PΓ. DU KΓ. WU LE_ LO= S-DΛ; NY JO R: TΛ. LE:
M: FI-. SI., d: YE-SU TΛ. Λ MI KΓ. LO= Z: DU KW BE MI NΛ MYE., DO: BO Γ: KW BE
FAI, W: NYI MO. GΓ: B L_ M MI NΛ KΓ: K, DU KW BE R, NYI KD_ LO= (M-ΛI 4:1-11).
SI., d: YE-SU NY S-DΛ; KΓ. KΓ: TΛ. WU-S BΛ KΓ: KW BE HW. LE_ LO= GO M LE: BE
RO: V LE SU BU Λ MI WU-S BΛ KΓ: KW BE S-DΛ; TΛ. HW. LE FI NΛ, LO=

S-DΛ; TΛ. HW. LE B L, M MΛ; Γ:

S-DΛ; NY HW: JO XU: JO SU M: Λ= GO LE NYI HW: JO XU: JO_ M MΛ; Γ: KW BE YI.
TΛ. SE; HW. M: B L= FI-DU JO-LO LE: “LO, YE_ M ΛI: KΓ: NY-. SI., d: NΛ.; KW YI. W:
NYI_ N SΛ; KW BE NU W: SΛ; JO TY= NU W: NY S-DΛ; NI, GO;_ M CU: YI, TΛ. K: T.
KU N, M-. WU-S MΛ; GW: DU GW: T= A LIO BΛ_ NY RO: N: XU: JO HW: JO_ M JO R:
TΛ. DΓ: LΛ: KO TY M M: Λ= RO: N: MU: WU: KW ΛΓ_ M V ZU WU. DU RΕ: SU BU_ BE
JU: W: JO SU BU BE NΛ FI, M MI NΛ LE M TΛ. JU: SU BU BE DΓ: LΛ: KO M Λ LO=
(YI-U-SO 6:10-12). YI. LI: JO_ M-. W: LΛ: KO_ M-. SΛ; ΛU;_ M-. GO DΕ: SΛ; W:-. DU XU
RΕ:_ M BE SD. NI, TΛ. RΕ: M NY JI_ LO BΛ Λ MI LE M KW BE S-DΛ; TΛ. DΓ: HW. M:
D= GO LE NYI WU-S LE: GΓ: L_ M MΛ; Γ: RΕ: N K, LO=

WU-S MΛ; Γ:

WU-S LE: YI. R: NE BU TΛ .GΓ:_ M MΛ; Γ: NY TΕ, M LE: JU: FI. KW HΓ,
T_ NY SΛ; JO_ SI-. A.-Λ: Λ MI GO KW KΓ T_ LO= M: JE., LE= MΛ; R: ΛI: RO KO LO KW
RΕ: YΛ;_ M ΛI: JE: Λ LO= GO M LE: BE JI-SU SI., R: BU Λ MI TΕ, M BE V LE BO_ M
M: JO_ NY S-DΛ; LE: S S_ LE: HW. LE B L_ LO= GO LE NYI TΕ, WU-S WU-S BΛ KΓ:
TΛ. SD. NΛ, LO= (2 ΛI 2:15) GO M LE: M: FI TΕ, M WU-S BΛ KΓ: KW SΛ. TY_ JO JO
N, M Λ LO= 1 YO1:2-3, 3YO-V 1:3-4).

ТЭ, ЗО: М О' МГ: Т ДУ

О' МГ: Т ДУ НУ ОУ: ЖО СУ ЛЕ: СЕ; Л М ТҮ. К: Т. ДУ Λ LO= О' МГ: КВ М: К: Т. 1Ү:
НУ ОУ: ЖО СУ ЛЕ: СЕ; Л М Н, М А: КГ. S LE_ LO= ГО М ЛЕ: БЕ ЖИ-СУ СИ., Ү: 11: РО
НУ ВУ-С ЛЕ: ГГ: Т_ М ТЭ, М О' МГ: Т ДУ ТҮ. ХУ РУ Н К, LO= (РО 4:5). СИ., д: YE-
СУ КВ БЕ ТЭ, М СҮ, МГ ЛЕ СУ НУ ТЭ, ЗО: М КВ ОО ЖО Н К, LO= (1ҮО 3:7) ТЭ,
ЗО: М КВ ОО ЖО_ НУ S-DҮ; ЛЕ: РО: ТҮ. HW. ЛЕ СЭ, HW МГ М: D=

Г; АО: ХЭ. АО: ОИ НИ

СИ ЛИ, М Г; ДО: ХЭ. ДО: ЛЕ: Ж: ГГ: Т_ М ОИ НИ ТҮ. НИ Т_ Н К, LO= ГО М НУ ВУ-С
ВҮ КГ: Г: ДО: ХЭ. ДО: ТҮ. С Н, М Ж: ГГ: Т_ М ТҮ. ВҮ_ LO= S-DҮ; БЕ ҮИ. Л: ОО ВУ
ТҮ. Г; АО: ХЭ. АО: С М. ГГ:_ М КВ БЕ HW. ЛЕ ДУ МГ Д, LO= Г; АО: ХЭ. АО: ВУ-С
ВҮ КГ: ТҮ. А 1Ү:_ МИ С. В Л Н, М Ж: ГГ: Н К, LO= М: Ж: ГГ: Т_ НУ S-DҮ; ОУ: ЖО СУ
МИ: ЖҮ: КВ ХУ, ЛЕ СУ ДҮЭ; Л_ АО=

ЖУ., НИ, СҮ НИ.,

ΛГ_ М S-DҮ; ГО 11: РО ҮИ. А. ТО. СҮ СЭ, А: ЖУ: ТҮ. НУ W: СЕ; МГ: ЛЕ ФИ В Л М ЖУ.,
НИ, СҮ., НИ., РУ Т. ВҮ LO= СҮ НИ., 1Э М НУ ОУ: ЖО СУ ҮИ. А. 1: БЕ В: ΛГ, А: ЖУ: ТҮ.
К: Т. В Л_ М Λ LO= FАI, S-DҮ; ЛЕ: БГ ҮУ Л_ М А. ТО. СҮ СЭ, Λ М S-DҮ; ҮИ. ОО Ү: ВУ
ЛЕ: ЗИ., Л_ М-. FUI. DE., Л_ М-. МО М: МН YE Л_ М А: ЖУ: ТҮ. ВУ-С ТҮ. ЖУ., М ЖУ., НИ,
КВ БЕ HW. ЛЕ Д, LO= ГО ЛИО ХУ: ЖУ., НИ, 1Э М М: ЖО_ НУ СУ ЛЕ: ТО, Л_ М ТҮ. ЗИ:
М: ХУ НҮИ S-DҮ; МИ. ЖҮ: КВ ХУ, ЛЕ СУ ДҮЭ; Л_ LO=

CYU, RU_ M WU. CU:

WU. CU: NY WU. DU TV. K: I J N, M RE: YA;_ M A: KI. RE: YA;_ LO= CYU, RU_ M WU.
CU: NY FUI. KW BE CYU, J KD SI-. MU: KW VI KW DU: JE M1 D, M TV. M: BA= A LIO
BA NY MA; T: I3 M NY CYU, RU M1 SU BU TV. G1:_ M A LO= CYU, RU_ M WU. CU: I3
M NY S-DV; BE D1: LV: KO_ M KW WU-S T J SI-. HW. LE_ M TV. BA_ M A LO= JI-SU
SI., R: BU A I3: MI WU-S T J CYU, J L_ M TV RE: YA;_ LO= RO: SA; KW BE M: B L=
CYU, RU_ M WU. CU: I3 M KW BE LE: HW. LE D, LO=

WU-S BA KI: A,_ M S-XY- M- V A. I: M1: CU

RO: SO KD_ M MA; T: A: JU: NY CU: JO SU TV. K: T. N, M LE: A SE: LO= CU: JO SU
S-DV; TV. PU SE; M: B L= GO LE NYI CU: JO SU NY A: KI. M: JO..= GO LE NYI CU:
JO SU TV. PU SE; LV: KO N, M NY SI:-XY-M-V A. I: M1: CU A,_ M WU-S BA KI: TV.
RE: N K, LO= S-DV; BE YI. L: FO BU NY L: FO X. I3 R JO_ M BE DU: J: KU. P: TV. M:
JO..= WU-S BA KI: TV.. LE: JO... LO= (VI-BE-RU 4:12) FI. KW “WU-S BA KI: NY SA.
TY_ M BE SA; I3; TY_ M A SI-. NYI: CE: YI. ST: NYI: JO_ M A. I: A I PO. ST. M: I3
I3, LO-.BE-.BA T_ LO= SI., P: YE-SU A MI S-DV; TV. WU-S BA KI: KW BE HW. LE FI..
LO= (M-I3 4:1-11). GO LE NYI JI-SU MA; R: BU NY WU-S BA KI: TV. NI, M KW MA., T.
N K, LO= YI. M. MI: TV. A MI SD. SI-. RE: KU. N K, LO=

N NYI KΓ: TV. ρO, GΓ: LV= (24)

1. JI-SU SI., ρ: BU TV. MI NV KW OU: JO SU A MY XN: JO_ L?
2. S-DV; YI. CU: YI, D: M NY A. XN: Λ L?
3. S-DV; NY M: CYU, RU MΓ SE: M MI NV L: FO BU YI. W: TV.SI.-.
YI. W: TV. Λ MI T. LO=
4. MI NV L: FO BU SV; MY F. MΓ SU M: ρYE; L N, M BE Γ: S-DV; RE: TY_ M CU: YI, SD.
NI, TV. M. GΓ: LV=
5. A. XN: PΓ. DU S-DV; NY JI-SU SI., ρ: BU TV. KΓ LΓ: L?
6. S-DV; YI. L: FO BU NY A: M Λ L?
7. S-DV; XU-ZI;-FO Λ, M A LI BE SD. B L, L?
8. S-DV; YI. SO VI., KW NY A. XN: M. MI: M. GΓ: TY L?
9. S-DV; YI. MV; Γ: NY A. XN: Λ, L?
10. S-DV; TV. A. XN: PΓ. DU HW: JO XN: JO_ M MV; Γ: KW BE HW. M: D, L?
11. SI., ρ: YE-SU NY KW BE S-DV; TV. HW. LE_ LO=
12. WU-S LE RO: TV. GΓ: T_ M MV; Γ: TV. M. GΓ: LV=



WU-S SV; MY F. M J GU M. MI: LE M TV. N., SI. XU RU SU A JN: SU LV: SI KW Γ: JO

XE. JO M MΓ FI= LE LE ρYE; L FI=

ρN: NI, KW BE
M. MI SO CE, TV LΓ. BO SU
M. ρ R-KO

